



МИНИ-ЭКСКАВАТОРЫ | 8025, 8030, 8035 ZTS

Эксплуатационная масса: 2806 кг / 3217 кг / 3651 кг | Полезная мощность двигателя: 20 кВт / 22,7 кВт



ПРОИЗВОДИТЕЛЬНОСТЬ И ЭФФЕКТИВНОСТЬ

У МИНИ-ЭКСКАВАТОРОВ 8025, 8030, 8035 ZTS ДЕЙСТВИТЕЛЬНО НУЛЕВОЙ ВЫНОС ЗАДНЕЙ ЧАСТИ; ИХ ПОЯВЛЕНИЕ ОБУСЛОВЛЕНО ПОЯВЛЕНИЕМ ПОТРЕБНОСТИ ВО ВСЕ БОЛЕЕ КОМПАКТНЫХ МАШИНАХ, КОТОРЫЕ БЫ ПО-ПРЕЖНЕМУ ОБЛАДАЛИ ХОРОШЕЙ СКОРОСТЬЮ, МОЩНОСТЬЮ И ПРОИЗВОДИТЕЛЬНОСТЬЮ. ПРИ ЭТОМ ОНИ ПО-ПРЕЖНЕМУ ОТЛИЧАЮТСЯ ЛЕГКОСТЬЮ В УПРАВЛЕНИИ И УДОБСТВОМ ЭКСПЛУАТАЦИИ.



Благодаря отзывам заказчиков мы знаем, что наши мини-экскаваторы могут прекрасно конкурировать с обычными моделями и моделями с нулевым выносом задней части, особенно когда речь идет об устойчивости и мощности.

Надежность во всем

- 1** Ходовая часть обеспечивает оптимальную защиту от повреждений на площадке. Наклонная конструкция рамы гусеничных лент предотвращает налипание грязи.
- 2** Чтобы обеспечить максимальную защиту от повреждений, шланги экскаватора проложены поверх стрелы.
- 3** Простота и надежность компонентов — залог прочности конструкции.



Компоненты

4 Мощный двигатель в сочетании с насосом с переменным рабочим объемом обеспечивает превосходное усилие копания. Благодаря двухскоростному мотору хода достигается отличное тяговое усилие и сцепление с грунтом.

5 Эти машины по дополнительному заказу оснащаются клапанами для защиты от разрыва шлангов, в результате чего они переходят в разряд экскаваторов грузоподъемностью свыше 1 тонны.

6 В гидравлической системе используется новейшая отраслевая технология гидравлических соединений с торцовыми уплотнительными кольцами, которые сводят возможность протечки к минимуму.

Масса модели 8025 достаточно мала для того, чтобы ее можно было буксировать с помощью машины с тяговым усилием, соответствующим массе до 3500 кг*.

* В зависимости от местных законодательных норм, спецификаций машины, а также конфигурации прицепа и навесного оборудования.



4



6



5

ПРОИЗВОДИТЕЛЬНОСТЬ И ЭФФЕКТИВНОСТЬ

МОДЕЛИ 8025 И 8030 ZTS ОСНАЩАЮТСЯ МОЩНЫМ 1,5-ЛИТРОВЫМ 3-ЦИЛИНДРОВЫМ ДВИГАТЕЛЕМ, А МОДЕЛЬ 8035 ОТЛИЧАЕТ ЕЩЕ БОЛЬШОЙ 1,7-ЛИТРОВЫЙ ДВИГАТЕЛЬ, КОТОРЫЙ СООТВЕТСТВУЕТ РАЗМЕРАМ МАШИНЫ И ОБЕСПЕЧИВАЕТ ОТЛИЧНОЕ УСИЛИЕ ОТРЫВА, ТЯГОВОЕ УСИЛИЕ И СКОРОСТЬ ДВИЖЕНИЯ.

Мощность и устойчивость

7 Все машины обладают превосходной производительностью при копании и обеспечивают отличное усилие отрыва и тяговое усилие.

8 Устойчивость — главное в машинах с нулевым выносом задней части (ZTS), поэтому мы уделили особое внимание ходовой части этих моделей, в результате чего получили наиболее безопасную платформу для работы в сложных условиях. Для обеспечения хорошей устойчивости и для облегчения маневрирования и поворотов размеры ходовой части оптимизированы в центре и по бокам гусениц.

9 Модели ZTS, благодаря отсутствию выноса над гусеничными лентами, характеризуются улучшенной маневренностью (это особенно важно при работе в ограниченном пространстве).



Отвал

10 Уникальная конструкция отвала JCB изогнутой формы позволяет собирать материал и отодвигать его в сторону, предотвращая его скопление, приводящее к появлению препятствий. Более жесткая H-образная рама ходовой части также имеет откосы и точки вывоза. Это гарантирует, что материал не будет скапливаться под машиной и мешать работе.

Размер ходовой части подбирается под площадь копания, что обеспечивает устойчивость и производительность.

Гидравлическая система

11 Специальная кнопка на джойстике позволяет переключать функции правой педали между управлением вспомогательными гидролиниями и поворотом стрелы. В режиме поворота стрелы можно одновременно управлять вращением поворотной платформы и стрелы, что дает возможность быстро перевести мини-экскаватор JCB в нужное положение. Кроме того, педаль является сервоуправляемой, поэтому действует точно и не требует приложения усилий.

12 На всех моделях в стандартной комплектации на рукоятки установлена дополнительная гидролиния одностороннего действия, которая обеспечивает работу гидромолота.

Двунаправленная гидролиния (например, для работы ямобуров) встраивается по желанию заказчика и позволяет переключаться между одинарным и двойным режимами.

Мощный бульдозерный отвал Maxi-Lift позволяет легко опускать и поднимать машину над грунтом, чтобы увеличить высоту загрузки поверх бортов.



11



12



10

УДОБСТВО ЭКСПЛУАТАЦИИ

КОГДА РЕЧЬ ИДЕТ ОБ ОБЗОРНОСТИ, ЭКСКАВАТОРЫ С НУЛЕВЫМ ВЫНОСОМ ЗАДНЕЙ ЧАСТИ ПОЛУЧАЮТ ОГРОМНОЕ ПРЕИМУЩЕСТВО ПЕРЕД ОБЫЧНЫМИ МОДЕЛЯМИ. К ТОМУ ЖЕ ПОВЫШЕННАЯ БЕЗОПАСНОСТЬ КОНСТРУКЦИИ С НУЛЕВЫМ ВЫНОСОМ ЗАДНЕЙ ЧАСТИ ОЗНАЧАЕТ, ЧТО ОНА ЛУЧШИМ ОБРАЗОМ СООТВЕТСТВУЕТ ТРЕБОВАНИЯМ ТЕХНИКИ БЕЗОПАСНОСТИ. ДЛЯ РАБОТЫ В ТАКИХ МЕСТАХ, КАК, НАПРИМЕР, АВТОМАГИСТРАЛИ, ГДЕ ЧРЕЗВЫЧАЙНО ВАЖНО РАЗМЕСТИТЬСЯ НА ОДНОЙ ПОЛОСЕ, ТЕПЕРЬ ДОПУСКАЮТСЯ ИСКЛЮЧИТЕЛЬНО МОДЕЛИ С НУЛЕВЫМ ВЫНОСОМ ЗАДНЕЙ ЧАСТИ.

Удобство использования

1 Отличная обзорность с рабочего места. Левая гусеница видна из кабины целиком. Пологий капот на всех машинах не загромождает обзор справа и сзади, обеспечивая улучшенную обзорность. Шланги установлены в верхней части стрелы, а не сбоку, это значит, что еще меньше предметов загромождает обзор.

2 Оператор может настраивать и поддерживать оптимальную температуру на рабочем месте с помощью эффективной системы обогрева. Верхняя часть лобового стекла легко поднимается на пневматической распорке, а нижняя часть снимается. Кроме того, конструкция кабины изолирована от поворотной рамы для максимального снижения вибрации.

Во всех машинах используются джойстики с коротким рабочим ходом, передовая микротехнология клапанного блока и гидравлический насос переменной

производительности. Все это обеспечивает плавное и точное управление, столь необходимое для новичков, без ущерба для мощности и скорости, необходимых для профессионалов.



2

Доступ в кабину осуществляется через широкую дверь, которую можно зафиксировать в открытом положении в пределах выноса днища шины для дополнительной вентиляции и комфорта при работе. Доступ в кабину дополнительно облегчается откидной левой джойстиком и отсутствием левой педали (переключатель джойстиком позволяет выполнять функции правой и левой педалей, используя только правую педаль).



1

Улучшенная защита

- 3** Все кабины отвечают стандартам защиты от опрокидывания и падающих предметов (ROPS/ FOPS) с дополнительной защитой FOPS уровня 1 и 2. Дополнительные ограждения лобового стекла обеспечивают безопасность рабочего места оператора, а дополнительная защита рабочих фар стрелы и кабины предотвращает их повреждение при выполнении опасных работ.
- 4** Конструкция с нулевым выносом задней части повышает безопасность за счет снижения риска столкновений в тесном рабочем пространстве.
- 5** Безопасность подъема можно увеличить с помощью дополнительных контрольных клапанов разрыва шлангов.

Простота обслуживания

- 6** Удобный доступ ко всем точкам технического обслуживания благодаря капотам типа «крыло чайки» и 500-часовые интервалы между техобслуживанием.

Высокий уровень фильтрации моторного масла предотвращает блокировку и перебои в работе двигателя.

Проверку масла можно выполнять с уровня земли, а система фильтрации топлива включает комбинированный сепаратор, фильтр и насос подкачки топлива, что позволяет прокачать систему, если в ней кончилось топливо, а также заменить фильтр без дополнительных инструментов.

Блок клапанов находится сбоку, что упрощает замену шлангов, к тому же внутри кабины съемная пластиковая панель пола открывает свободный доступ к поворотному мотору, поворотному соединению и гидравлическим клапанам. Во всем модельном ряде мини-экскаваторов установлены шланги с цветовой маркировкой, что помогает легко их идентифицировать.

- 7** Конструкция ходовой части JCB с наклонными опорами гусениц сводит к минимуму налипание материала и облегчает чистку.



ДОПОЛНИТЕЛЬНЫЕ ПРЕИМУЩЕСТВА

КОМПАНИЯ JCB ОКАЗЫВАЕТ ПЕРВОКЛАССНУЮ ТЕХНИЧЕСКУЮ ПОДДЕРЖКУ СВОИМ ЗАКАЗЧИКАМ ПО ВСЕМУ МИРУ. ГДЕ БЫ ВЫ НИ НАХОДИЛИСЬ, КАКОЙ БЫ ВОПРОС У ВАС НИ ВОЗНИК, МЫ БЫСТРО ПРИБУДЕМ НА МЕСТО И ПОМОЖЕМ ОБЕСПЕЧИТЬ МАКСИМАЛЬНО ЭФФЕКТИВНУЮ РАБОТУ ВАШЕЙ МАШИНЫ.

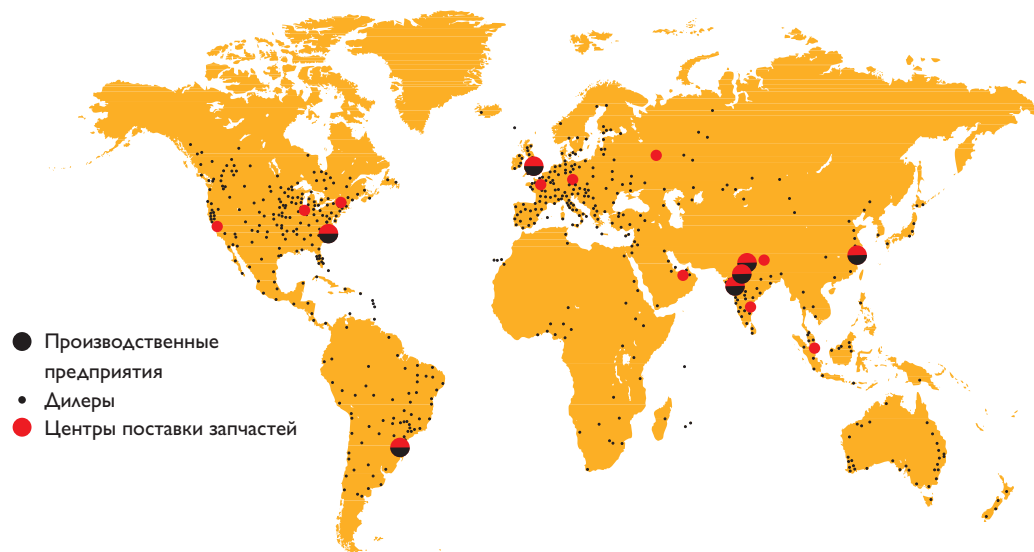


1 Техническая поддержка JCB может обеспечить мгновенную связь с экспертами завода независимо от времени суток, а отделы финансирования и страхования компании всегда готовы быстро предоставить гибкие и конкурентоспособные ценовые предложения.

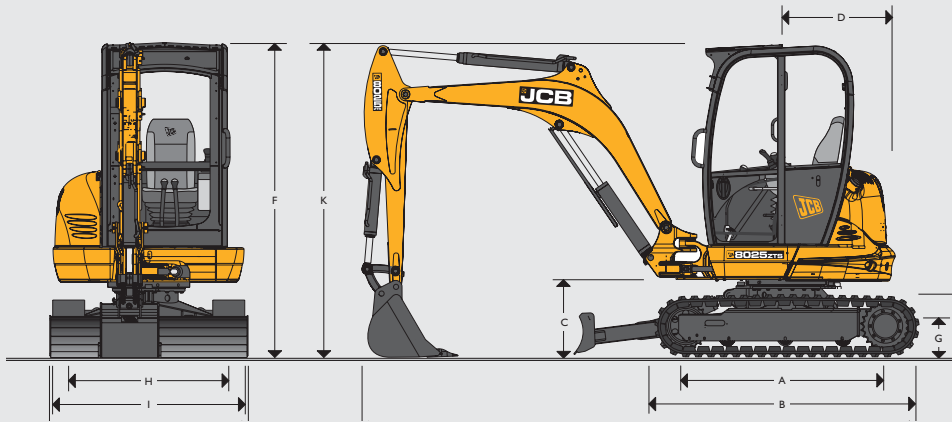
2 Глобальная сеть центров поставки запчастей JCB представляет собой еще один пример высокой эффективности. Наличие 15 региональных центров позволяет нам доставить 95 % всех запчастей в любую точку земного шара в течение 24 часов. Оригинальные запчасти JCB спроектированы так, чтобы работать в гармонии с вашей машиной, обеспечивая при этом оптимальную эффективность и производительность.

Примечание. Система JCB LIVELINK и расширенная гарантия JCB Premier Cover могут быть недоступны в вашем регионе. Для получения дополнительных сведений обратитесь к местному дилеру JCB.

3 Расширенная гарантия JCB Premier Cover предлагает полный пакет услуг и соглашений об обслуживании, а также договоров на проведение обслуживания и/или ремонта. Независимо от выбранных вами услуг наши группы технического обслуживания, находящиеся по всему миру, быстро и качественно выполняют ремонтные работы по гарантии, проведут техобслуживание по приемлемым расценкам и предоставят запрошенные ценовые предложения.



ГАБАРИТНЫЕ РАЗМЕРЫ



Модель машины		8025 ZTS LC	8025 ZTS	8030 ZTS	8035 ZTS	
A	Расстояние между центрами натяжных катков	мм	1597	1440	1597	1597
B	Общая длина ходовой части	мм	2052	1870	2052	2052
C	Дорожный просвет по поворотной каретке экскаватора	мм	528	528	528	528
D	Радиус выноса задней части	мм	750	750	800	850
E	Общая ширина поворотной платформы	мм	1550	1550	1650	1656
F	Высота по кабине	мм	2435	2435	2435	2435
G	Дорожный просвет	мм	270	270	270	270
H	Ширина колеи	мм	1252	1252	1352	1450
I	Ширина с учетом гусениц	мм	1502	1502	1652	1750
J	Транспортная длина	мм	4125	4280	4287	4462
K	Транспортная высота	мм	2435	2435	2435	2435
L	Высота гусениц	мм	480	480	480	480

ДВИГАТЕЛЬ

Модель машины		8025 ZTS LC, 8025 и 8030 ZTS	8010
Модель		403D-I5 Tier 3	403D-I7 Tier 3
Топливо		Дизель	Дизель
Охлаждение		С жидкостным охлаждением	С жидкостным охлаждением
Полная мощность	кВт при 2200 об/мин	20,9	23,6
Полезная мощность	кВт при 2200 об/мин	20	22,7
Максимальный крутящий момент	Нм при 1600 об/мин	96	106,3
Полезный крутящий момент	Нм при 1600 об/мин	92	102,3
Рабочий объем	куб. см	1496	1663
Преодолеваемый подъем	градусы	36	36
Стартер	кВт	2	2
Аккумулятор	В/А·ч	12/75	12/75
Генератор	А	65	65

ХОДОВАЯ ЧАСТЬ

Модель машины		8025 ZTS LC	8025 ZTS	8030 ZTS	8035 ZTS
Кол-во нижних катков		3	3	4	4
Ширина колеи	мм	250	250	300	300
Давление на грунт	кг/см ²	0,35	0,39	0,34	0,38
Дорожный просвет	мм	270	270	270	270
Натяжение гусениц		Смазка	Смазка	Смазка	Смазка
Скорость движения — низкая	км/ч	2,4	2,4	2,4	2,4
Скорость движения — высокая	км/ч	4,3	4,3	4,3	4,3
Тяговое усилие	кН	24,6	24,6	27,3	32

ГИДРАВЛИЧЕСКАЯ СИСТЕМА

Модель машины		8025 ZTS LC	8025 ZTS	8030 ZTS	8035 ZTS
Насос		2 с переменным рабочим объемом и 1 шестеренный			
Номинальная мощность	л/мин	102	102	102	110
Давление настройки предохранительного клапана экскаватора/гусениц	бар	220	220	245	245
Давление настройки предохранительного клапана поворота	бар	190	190	190	190
Гидравлический поток дополнительной гидролинии	л	58	58	58	69
Гидромоторы		Аксиально-поршневой	Аксиально-поршневой	Аксиально-поршневой	Аксиально-поршневой

МАССА

Модель машины		8025 ZTS LC	8025 ZTS	8030 ZTS	8035 ZTS
Эксплуатационная масса*	кг	2833	2806	3217	3651
С навесом	кг	- 100	- 100	- 100	- 100
С защитой от падающих предметов FOGS	кг	+ 36	+ 36	+ 36	+ 36
Со стальными гусеницами	кг	+ 60	+ 60	+ 70	+ 70
С удлиненным бульдозерным отвалом	кг	+ 24	+ 24	Не применимо	Не применимо
С креслом на подвеске	кг	+ 12	+ 12	Не применимо	Не применимо

*Эксплуатационная масса соответствует нормам международного стандарта ISO 6016 и учитывает массу кабины, резиновых гусениц, стандартной рукоятки, ковша шириной 600 мм, полных баков и оператора массой 75 кг.

РАБОЧЕЕ МЕСТО ОПЕРАТОРА

Модель машины		8025 ZTS LC	8025 ZTS	8030 ZTS	8035 ZTS
Высота кабины/навеса	мм	1517			
Длина кабины/навеса	мм	1205			
Высота кабины/навеса	мм	980			
Ширина дверного проема	мм	532			

ЗАПРАВОЧНЫЕ ЕМКОСТИ

Модель машины		8025 ZTS LC	8025 ZTS	8030 ZTS	8035 ZTS
Топливный бак	л	40	40	40	40
Бак охлаждающей жидкости двигателя	мм	8,5	8,5	8,5	8,5
Масляная система двигателя	мм	4,5	4,5	4,5	4,5
Гидравлическая система	мм	70	70	70	70
Гидравлический бак	мм	45	45	45	45

УРОВНИ ШУМА В СООТВЕТСТВИИ С ТРЕБОВАНИЯМИ ЕЕС (95/27/ЕС DYNAMIC)

Модель машины		8025 ZTS LC	8025 ZTS	8030 ZTS	8035 ZTS
Кабина/навес, снаружи	дБ (LwA)	95	95	95	95
Кабина, внутри	дБ (LpA)	77	77	77	77

СТАНДАРТНОЕ ОБОРУДОВАНИЕ 8025 ZTS LC / 8025 ZTS Открытая конфигурация кабины с защитой от опрокидывания (соответствует стандартам ROPS и TOPS), полный набор систем аудио- и визуального оповещения, блокировка поворота платформы, выключатель блокировки системы управления, запираемый ящик для инструментов, электророзетка 12 В, точки подъема, резиновые гусеницы, органы сервоуправления стандарта ISO, неподвижное кресло оператора, рабочее освещение на стреле, педали хода, дополнительный контур одностороннего действия, защита цилиндра стрелы, бульдозерный отвал, рукоять длиной 1100 мм.

ОПЦИОНАЛЬНОЕ ОБОРУДОВАНИЕ 8025 ZTS LC / 8025 ZTS Соответствующая стандартам ROPS и TOPS полностью застекленная кабина (включает обогреватель, внутреннее освещение, открывающуюся назад дверь, лобовое стекло на пневматической распорке), кресло оператора на подвеске, стальные гусеницы, двойной алгоритм работы органов управления (переключение ISO/SAE), рабочие фары кабины/навеса, удлиненный бульдозерный отвал, двунаправленная дополнительная гидролиния, защита вентилятора двигателя, защита от падающих предметов FOPS, зеркало, комплект инструментов, радио, биоразлагаемое гидравлическое масло, огнетушитель, солнцезащитная шторка (для закрытой кабины), выключатель массы, электронный информационный блок (только для Великобритании), звуковой сигнал движения, иммобилайзер, желтый молдинг крыши, клапаны защиты от разрыва шлангов, стрела, рукоять и бульдозерный отвал, землеройные ковши (от 230 до 600 мм), ковш для зачистки траншей шириной 1000 мм, гидромолоты, ямобур, механическая быстросъемная каретка, гидравлический установщик бордюров, каретка стрелы со втулками.

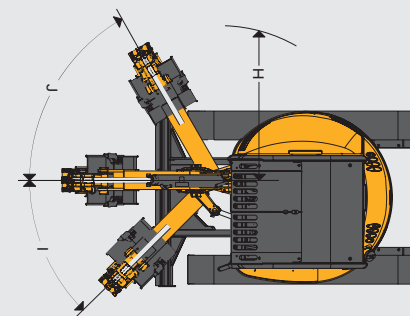
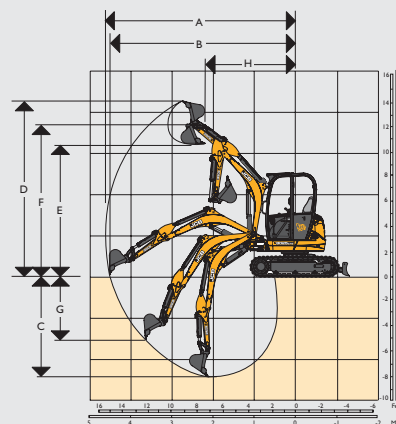
СТАНДАРТНОЕ ОБОРУДОВАНИЕ 8030 ZTS Открытая конфигурация кабины с защитой от опрокидывания (соответствует стандартам ROPS и TOPS), полный набор систем аудио- и визуального оповещения, блокировка поворота платформы, выключатель блокировки системы управления, запираемый ящик для инструментов, электророзетка 12 В, точки подъема, резиновые гусеницы, органы сервоуправления стандарта ISO, кресло оператора на подвеске, рабочее освещение на стреле, педали хода, дополнительный контур одностороннего действия, защита цилиндра стрелы, бульдозерный отвал, рукоять длиной 1300 мм.

ОПЦИОНАЛЬНОЕ ОБОРУДОВАНИЕ 8030 ZTS Соответствующая стандартам ROPS и TOPS полностью застекленная кабина (включает обогреватель, внутреннее освещение, открывающуюся назад дверь, лобовое стекло на пневматической распорке), стальные гусеницы, двойной алгоритм работы органов управления (переключение ISO/SAE), рабочие фары кабины/навеса, двунаправленная дополнительная гидролиния, кондиционирование воздуха, защита вентилятора двигателя, защита от падающих предметов FOPS, зеркало, комплект инструментов, радио, биоразлагаемое гидравлическое масло, огнетушитель, солнцезащитная шторка (для закрытой кабины), выключатель массы, электронный информационный блок (только для Великобритании), звуковой сигнал движения, иммобилайзер, желтый молдинг крыши, клапаны защиты от разрыва шлангов, стрела, рукоять и бульдозерный отвал, землеройные ковши (от 230 до 760 мм), ковш для зачистки траншей 1000 мм, гидромолоты, ямобур, механическая быстросъемная каретка, гидравлический установщик бордюров, каретка стрелы со втулками.

СТАНДАРТНОЕ ОБОРУДОВАНИЕ 8035 ZTS Открытая конфигурация кабины с защитой от опрокидывания (соответствует стандартам ROPS и TOPS), полный набор систем аудио- и визуального оповещения, блокировка поворота платформы, выключатель блокировки системы управления, запираемый ящик для инструментов, электророзетка 12 В, точки подъема, резиновые гусеницы, органы сервоуправления стандарта ISO, кресло оператора на подвеске, рабочее освещение на стреле, педали хода, дополнительный контур одностороннего действия, защита цилиндра стрелы, бульдозерный отвал, рукоять длиной 1525 мм.

ОПЦИОНАЛЬНОЕ ОБОРУДОВАНИЕ 8035 ZTS Соответствующая стандартам ROPS и TOPS полностью застекленная кабина (включает обогреватель, внутреннее освещение, открывающуюся назад дверь, лобовое стекло на пневматической распорке), стальные гусеницы, двойной алгоритм работы органов управления (переключение ISO/SAE), рабочие фары кабины/навеса, двунаправленная дополнительная гидролиния, кондиционирование воздуха, защита вентилятора двигателя, защита от падающих предметов FOPS, зеркало, комплект инструментов, радио, биоразлагаемое гидравлическое масло, огнетушитель, солнцезащитная шторка (для закрытой кабины), выключатель массы, электронный информационный блок (только для Великобритании), звуковой сигнал движения, иммобилайзер, желтый молдинг крыши, клапаны защиты от разрыва шлангов, стрела, рукоять и бульдозерный отвал, землеройные ковши (от 230 до 760 мм), ковш для зачистки траншей 1000 мм, гидромолоты, ямобур, механическая быстросъемная каретка, гидравлический установщик бордюров, каретка стрелы со втулками.

РАБОЧИЙ ДИАПАЗОН



		8025 ZTS LC	8025 ZTS	8030 ZTS	8035 ZTS	
	Длина стрелы	мм	1990	2130	2330	
	Длина рукояти	мм	1100	1100	1525	
A	Макс. вылет при копании	мм	4600	4828	5031	5436
B	Макс. вылет на уровне земли	мм	4425	4691	4901	5315
C	Макс. глубина копания — при поднятом бульдозерном отвале	мм	2452	2580	2794	3179
	Макс. глубина копания — при опущенном бульдозерном отвале	мм	2509	2832	3119	3512
D	Макс. высота копания	мм	4017	4333	4453	4601
E	Макс. высота выгрузки	мм	2707	3158	3205	3482
F	Макс. высота до верхней оси шарнира рукояти	мм	3447	3700	3808	4009
G	Макс. глубина вертикального копания вдоль стены	мм	1220	1542	1741	2165
H	Мин. радиус поворота передней части (без смещения)	мм	2007	2125	2150	2492
	Мин. радиус поворота вперед (с полным смещением)	мм	1850	1912	2010	1630
I	Поворот стрелы влево	градусы	45	45	45	45
J	Поворот стрелы вправо	градусы	60	60	60	60
	Поворот ковша	градусы	189	189	186	186
	Вращение рукояти	градусы	107	118,5	119	119
	Усилие отрыва на ковше	кН	24	24	28	32
	Усилие отрыва на рукояти	кН	15	15	17	20
	Скорость поворота платформы	об/мин	9,6	9,6	9,6	9,6

ОТВАЛ

Модель машины		8025 ZTS LC	8025 ZTS	8030 ZTS	8035 ZTS	
	Макс. высота над уровнем земли	мм	290	370	370	
	Глубина копания ниже уровня земли	мм	405	622	629	
	Угол въезда	градусы	31	31	24,5	24,5
	Ширина	мм	1550	1550	1650	1750
	Высота	мм	318	318	335	335
	Вылет перед гусеницами	мм	342	342	681	668

Грузоподъемность — СТАНДАРТНЫЙ ОТВАЛ, РЕЗИНОВЫЕ ГУСЕНИЦЫ ШИРИНОЙ 250 ММ, РУКОЯТЬ ДЛИНОЙ 1100 ММ, БЕЗ КОВША.																	8025 ZTS LC
Высота положения ковша	2,0 м			2,5 м			3,0 м			3,5 м			Грузоподъемность при макс. вылете				
																Расстояние	
Высота	Отвал поднят	Отвал опущен	Бортовая погрузка	Отвал поднят	Отвал опущен	Бортовая погрузка	Отвал поднят	Отвал опущен	Бортовая погрузка	Отвал поднят	Отвал опущен	Бортовая погрузка	Отвал поднят	Отвал опущен	Бортовая погрузка	Расстояние	
м	кг	кг	кг	кг	кг	кг	кг	кг	кг	кг	кг	кг	кг	кг	кг	мм	
2,0	-	-	-	666*	676*	-	635*	661*	401	428	644*	304	398	635*	276	3700	
1,5	-	-	-	735	922*	518	540	740*	390	413	700*	303	360	687*	259	3800	
1,0	-	-	-	675	1148*	482	518	900*	377	405	763*	297	345	700*	254	3850	
0,5	-	-	-	653	1296*	461	495	961*	360	398	792*	289	353	731*	255	3800	
0,0	825	1792*	604	623	1344*	435	476	1021*	346	383	823*	275	353	770*	259	3640	
-0,5	825	1757*	585	638	1340*	450	480	1012*	345	-	-	-	398	821*	285	3450	
-1,0	735	1503*	580	563	1186*	430	477	900*	338	-	-	-	477	900*	335	3000	

Грузоподъемность — СТАНДАРТНЫЙ ОТВАЛ, РЕЗИНОВЫЕ ГУСЕНИЦЫ ШИРИНОЙ 250 ММ, РУКОЯТЬ ДЛИНОЙ 1100 ММ, БЕЗ КОВША.																	8025 ZTS
Высота положения ковша	2,5 м			3,0 м			3,5 м			4,0 м			Грузоподъемность при макс. вылете				
																Расстояние	
Высота	Отвал поднят	Отвал опущен	Бортовая погрузка	Отвал поднят	Отвал опущен	Бортовая погрузка	Отвал поднят	Отвал опущен	Бортовая погрузка	Отвал поднят	Отвал опущен	Бортовая погрузка	Отвал поднят	Отвал опущен	Бортовая погрузка	Расстояние	
м	кг	кг	кг	кг	кг	кг	кг	кг	кг	кг	кг	кг	кг	кг	кг	мм	
2,0	-	-	-	390	627*	372	281	599*	278	-	-	-	218	599*	222	3900	
1,5	473	987*	454	360	783*	338	270	675*	259	210	635*	207	210	635*	207	4000	
1,0	458	1218*	420	326	863*	319	259	735*	243	199	655*	199	190	647*	188	4100	
0,5	420	1342*	399	323	1019*	307	259	811*	237	214	711*	188	214	711*	188	4100	
0,0	420	1422*	398	326	1107*	302	259	871*	239	-	735*	-	214	735*	207	4100	
-0,5	401	1302*	405	326	1103*	306	259	851*	240	-	-	-	235	775*	225	3650	
-1,0	420	1286*	390	319	959*	294	-	-	-	-	-	-	270	767*	257	3300	

Грузоподъемность — СТАНДАРТНЫЙ ОТВАЛ, РЕЗИНОВЫЕ ГУСЕНИЦЫ ШИРИНОЙ 300 ММ, РУКОЯТЬ ДЛИНОЙ 1300 ММ, БЕЗ КОВША.																	8030 ZTS
Высота положения ковша	2,5 м			3,0 м			3,5 м			4,0 м			Грузоподъемность при макс. вылете				
																Расстояние	
Высота	Отвал поднят	Отвал опущен	Бортовая погрузка	Отвал поднят	Отвал опущен	Бортовая погрузка	Отвал поднят	Отвал опущен	Бортовая погрузка	Отвал поднят	Отвал опущен	Бортовая погрузка	Отвал поднят	Отвал опущен	Бортовая погрузка	Расстояние	
м	кг	кг	кг	кг	кг	кг	кг	кг	кг	кг	кг	кг	кг	кг	кг	м	
2,0	-	-	-	-	-	-	450	587*	405	356	605*	323	353	600*	323	4000	
1,5	717	1188*	660	544	840*	518	428	675*	405	353	639*	319	319	635*	319	4000	
1,0	728	1266*	653	544	917*	503	420	774*	386	341	683*	315	303	666*	293	4280	
0,5	690	1543*	608	521	1068*	458	420	866*	371	341	746*	308	300	696*	293	4220	
0,0	638	1531*	596	495	1157*	454	413	940*	364	338	761*	304	323	770*	304	4100	
-0,5	602	1509*	570	473	1187*	446	405	922*	364	-	-	-	343	783*	323	3880	
-1,0	615	1488*	563	495	1262*	420	413	848*	353	-	-	-	413	848*	353	3500	

Грузоподъемность — СТАНДАРТНЫЙ ОТВАЛ, РЕЗИНОВЫЕ ГУСЕНИЦЫ ШИРИНОЙ 300 ММ, РУКОЯТЬ ДЛИНОЙ 1525 ММ, БЕЗ КОВША.																	8035 ZTS
Высота положения ковша	2,5 м			3,0 м			3,5 м			4,0 м			Грузоподъемность при макс. вылете				
																Расстояние	
Высота	Отвал поднят	Отвал опущен	Бортовая погрузка	Отвал поднят	Отвал опущен	Бортовая погрузка	Отвал поднят	Отвал опущен	Бортовая погрузка	Отвал поднят	Отвал опущен	Бортовая погрузка	Отвал поднят	Отвал опущен	Бортовая погрузка	Расстояние	
м	кг	кг	кг	кг	кг	кг	кг	кг	кг	кг	кг	кг	кг	кг	кг	мм	
2,0	-	-	-	593*	610*	626*	578*	617*	606*	390	623*	431	315	596*	330	4500	
1,5	954*	1031*	996*	617	846*	676	490	755*	522	386	697*	414	312	668*	315	4600	
1,0	800	1366*	846	606	1061*	614	465	878*	486	388	854*	407	306	711*	307	4610	
0,5	720	1579*	800	534	1205*	636	476	996*	481	367	849*	397	315	741*	313	4590	
0,0	660	1679*	787	529	1444*	604	438	1066*	483	361	883*	386	301	740*	522	4500	
-0,5	684	1804*	759	555	1466*	577	446	1125*	475	378	922*	390	337	819*	337	4380	
-1,0	691	1693*	772	499	1321*	585	401	1117*	481	361	935*	399	362	859*	385	4050	



Грузоподъемность спереди и сзади

Примечания.

1. Значения грузоподъемности определены в соответствии со стандартом ISO 10567, а именно: выбирается меньшее из двух значений — 75 % минимальной нагрузки при опрокидывании или 87 % грузоподъемности гидравлики. Значения грузоподъемности, отмеченные знаком «*», определены на основе гидравлической мощности.
2. Значения грузоподъемности приведены для случаев, когда машина стоит на твердой ровной поверхности и оснащена сертифицированным подъемным устройством.
3. Во время подъема ковша должен находиться на машине, и его массу следует вычесть из указанных выше значений грузоподъемности.
4. Максимальная грузоподъемность может быть ограничена законодательными нормами. Для получения этих сведений обратитесь к своему дилеру.



Грузоподъемность при полном повороте



ОДНА КОМПАНИЯ — СВЫШЕ 300 МОДЕЛЕЙ МАШИН.

Мини-экскаваторы 8025, 8030, 8035 ZTS

Эксплуатационная масса: 2806 кг / 3217 кг / 3651 кг Полезная мощность двигателя: 20 кВт / 22,7 кВт

JCB Sales Limited, Rocoester, Staffordshire, United Kingdom (Великобритания) ST14 5JP.

Телефон: +44 (0)1889 590312, эл. почта: salesinfo@jcb.com

Новейшую информацию о модельном ряде продукции можно загрузить на веб-сайте: www.jcb.ru

©JCB Sales, 2009 г. Все права защищены. Категорически запрещается полное или частичное воспроизведение, сохранение в информационно-поисковых системах или передача в любой форме и любым способом, в том числе электронное, механическое воспроизведение и сканирование данной публикации без предварительного разрешения JCB Sales. Указания эксплуатационной массы, размеров, грузоподъемности и других технических характеристик в данной публикации представлены исключительно в ознакомительных целях и могут отличаться для конкретной машины. Поэтому не следует полагаться на эти данные для определенной области применения. У дилера компании JCB всегда можно получить инструкции и рекомендации. Компания JCB оставляет за собой право вносить изменения в технические характеристики машин без предварительного уведомления. Иллюстрации и технические характеристики могут включать дополнительное оборудование и оснащение. Логотип JCB — зарегистрированный товарный знак компании J C Bamford Excavators Ltd.

Ближайший дилер JCB

9999/5251 ru-RU 09/14 Выпуск 8

