



## ТЕЛЕСКОПИЧЕСКИЙ ПОГРУЗЧИК | 520-40

Полная мощность: 36,3 кВт (49 л. с.) Грузоподъемность: 2000 кг Максимальная высота подъема: 4 м





## ПРОЧНАЯ КОНСТРУКЦИЯ

**ПРОСТАЯ И ПРОЧНАЯ КОНСТРУКЦИЯ ОБЕСПЕЧИВАЕТ НАДЕЖНОСТЬ И ДОЛГОВЕЧНОСТЬ КОМПАКТНОГО ТЕЛЕСКОПИЧЕСКОГО ПОГРУЗЧИКА. СТАЛЬНЫЕ ПАНЕЛИ И ДВИГАТЕЛЬ С МЕХАНИЧЕСКОЙ СИСТЕМОЙ ВПРЫСКА ТОПЛИВА БЕЗ САЖЕВОГО ФИЛЬТРА: JCB 520-40 ВЫДЕРЖИТ ЛЮБЫЕ ИСПЫТАНИЯ.**

**1** Стальные панели обеспечивают надежную защиту главных компонентов и деталей машины от возможных повреждений во время работы.

В отличие от большинства конкурентных моделей телескопический погрузчик 520-40 оснащается простым в техническом обслуживании и невероятно экономичным двигателем с механической системой впрыска топлива без необходимости использовать дорогостоящий сажевый фильтр. Соответственно, электронные системы отличаются простыми решениями и удобны в обслуживании.

**2** Все телескопические погрузчики JCB Loadall рассчитаны на максимально возможное время безотказной и производительной работы. Для этого они оснащаются компонентами с длительным сроком службы. Кроме того, мы обеспечили удобный доступ ко всем важным узлам для быстрой и простой плановой замены расходных материалов.

**3** Все проверки выполняются быстро, просто и безопасно с уровня земли. Цельный капот компактного телескопического погрузчика откидывается легко и безопасно, а периодичность большинства операций технического обслуживания, включая смазывание соединений стрелы, увеличена до 500 моточасов.

**4** Для защиты от падающих предметов отдельно предлагается установка защитной решетки лобового стекла. А если повреждение все же произошло, замена цельного плоского стекла не является дорогостоящей.





## КОМПАКТНЫЕ РАЗМЕРЫ ОГРОМНЫЕ ВОЗМОЖНОСТИ

КОМПАКТНЫЙ И МАНЕВРЕННЫЙ ТЕЛЕСКОПИЧЕСКИЙ ПОГРУЗЧИК JCB 520-40 ОТЛИЧАЕТСЯ НЕСРАВНЕННОЙ ГРУЗОПОДЪЕМНОСТЬЮ, В ТОМ ЧИСЛЕ ПРИ ПОЛНОМ ВЫЛЕТЕ СТРЕЛЫ. ЧЕТЫРЕ РАВНОВЕЛИКИХ КОЛЕСА УЛУЧШАЮТ ПЕРЕДАЧУ ТЯГОВОГО УСИЛИЯ ДЛЯ ПОВЫШЕНИЯ ОБЩЕЙ ПРОИЗВОДИТЕЛЬНОСТИ ПОГРУЗЧИКА. ЭТИ ЖЕ КОЛЕСА ЯВЛЯЮТСЯ УПРАВЛЯЕМЫМИ, ЧТО МАКСИМАЛЬНО УМЕНЬШАЕТ РАДИУС ПОВОРОТА.

**1** Благодаря сочетанию гидростатической трансмиссии и системы рулевого управления всеми четырьмя колесами телескопический погрузчик 520-40 отличается невероятной маневренностью. Кроме того, воздушный дорожный просвет и система полного привода обеспечивают машине возможность передвигаться в любых условиях и по любым покрытиям.

**2** Высокая производительность достигается в том числе за счет комфортных условий работы, поэтому 520-40 получил одну из самых лучших кабин в сегменте. Она не только отличается самыми большими размерами, но и является одной из самых комфортных. К ее достоинствам относятся низкий уровень шума, полностью регулируемое оснащенное подвеской сиденье оператора и продуманно расположенные вентиляционные дефлекторы.

**3** Часто работу приходится выполнять в условиях ограниченного пространства, поэтому неотъемлемой характеристикой такой машины должна быть отличная обзорность. JCB 520-40 отличается лучшей обзорностью в сегменте.

Превосходная обзорность пространства вокруг погрузчика обеспечивается за счет низкорасположенного шарнирного крепления стрелы и большой площади остекления кабины.





## ЭКОНОМИЯ СРЕДСТВ

РАСПОЛОЖЕННЫЕ ПО ВСЕМУ МИРУ ДИЛЕРЫ JCB ОБЕСПЕЧИВАЮТ ПЕРВОКЛАССНЫЙ УРОВЕНЬ ПОСЛЕПРОДАЖНОЙ ПОДДЕРЖКИ ЗАКАЗЧИКОВ. НЕВАЖНО, ГДЕ НАХОДЯТСЯ НАШИ ЗАКАЗЧИКИ И КАКОВЫ ИХ ПОТРЕБНОСТИ. МЫ ВСЕГДА РЯДОМ И ГОТОВЫ СДЕЛАТЬ ВСЕ НЕОБХОДИМОЕ, ЧТОБЫ ОПЕРАТИВНО ВЕРНУТЬ МАШИНУ К ЭФФЕКТИВНОЙ ЭКСПЛУАТАЦИИ.

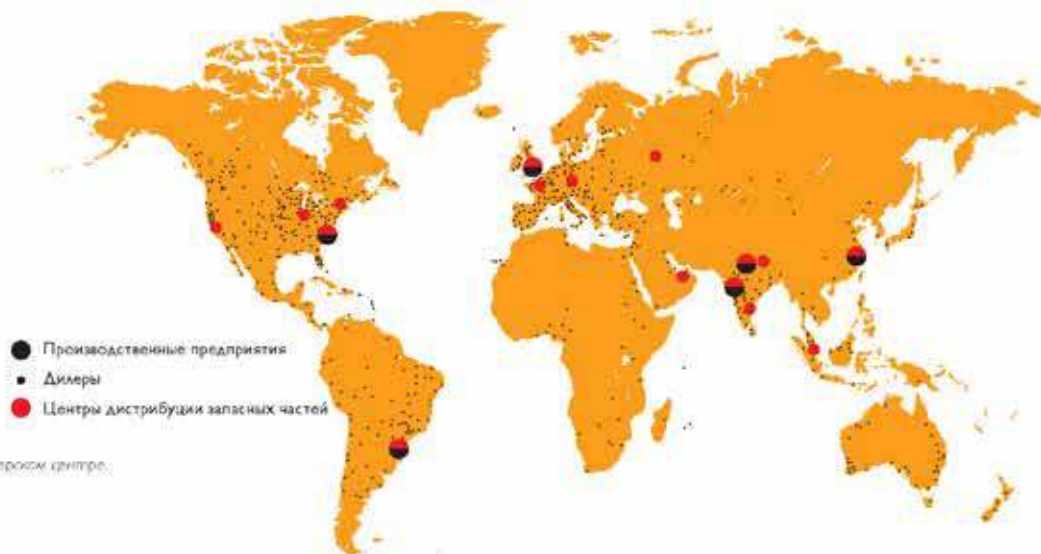


**1** Наша служба технической поддержки предоставляет круглосуточные консультации заводских экспертов, а специалисты по финансированию и страхованию всегда готовы предложить гибкие и конкурентоспособные решения.

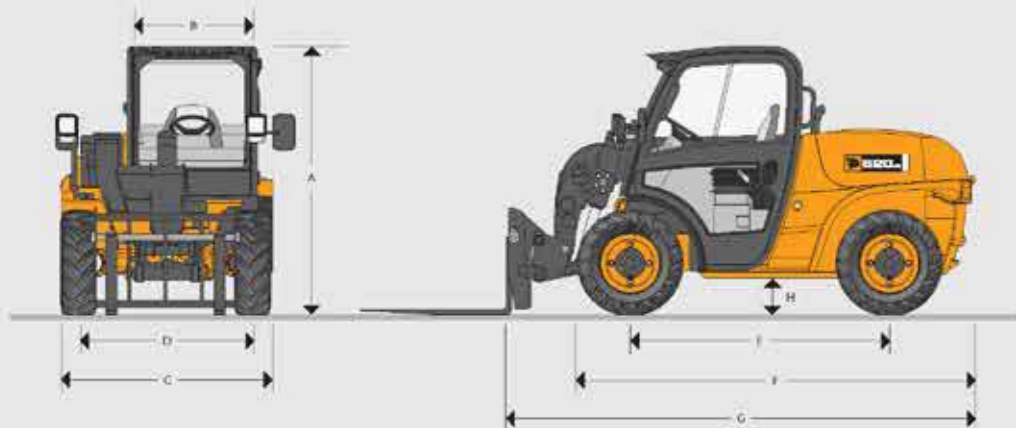
**2** Международная сеть центров дистрибуции запасных частей JCB — еще один фактор повышения эффективности: 16 региональных баз позволяют нам доставить порядка 95 % всего ассортимента запасных частей в любую точку мира и течение 24 часов. Оригинальные запасные части JCB идеально соответствуют параметрам машин и, как следствие, обеспечивают оптимальные характеристики и производительность.

**3** Программа JCB Assetcare предусматривает всеобъемлющее расширенное гарантийное покрытие и сервисную поддержку, а также предоставляет возможность заключения контрактов только на сервисное обслуживание или договоров на проведение ремонта и технического обслуживания. Независимо от выбранного варианта наши специалисты по обслуживанию во всем мире работают с соблюдением конкурентоспособной стоимости нормо-часа, могут предоставить ни к чему не обязывающую калькуляцию, а также быстро и эффективно выполнить ремонтные работы.

*Примечание: наличие программы JCB ASSETCARE зависит от рынка сбыта. Дополнительную информацию можно получить в региональном дилерском центре.*

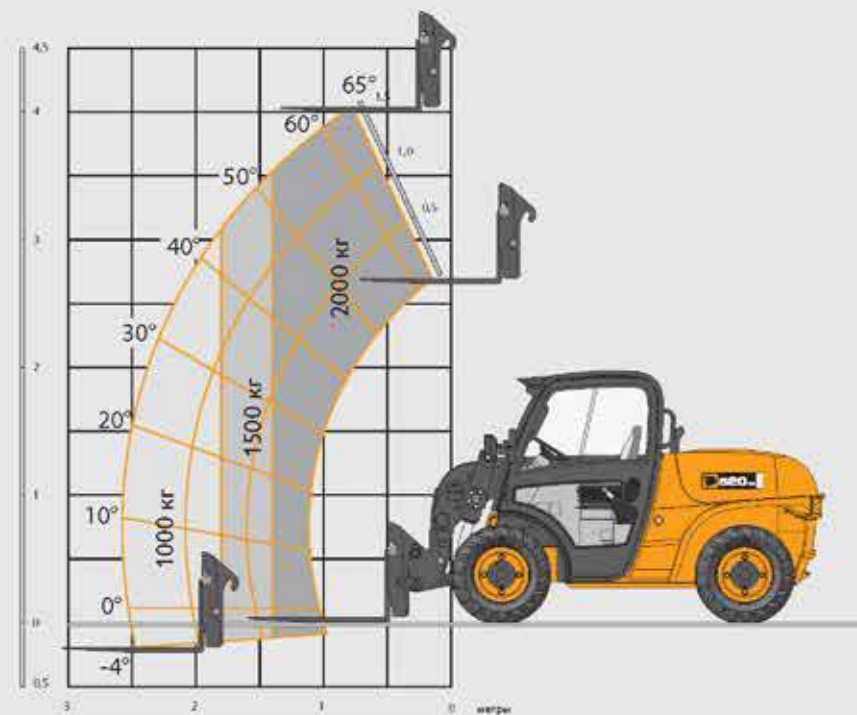


РАЗМЕРЫ В СТАТИЧНОМ ПОЛОЖЕНИИ



A	Габаритная высота	м	1,97
B	Внутренняя ширина кабины	м	0,92
C	Минимальная ширина по наружной поверхности шин	м	1,56
D	Колеса передних колес	м	1,29
E	Колесная база	м	1,30
F	Габаритная длина до передних колес	м	2,92
G	Габаритная длина до кассеты	м	3,38
H	Дорожный просвет	м	0,27
	Радиус поворота (по колесам внешней дуги)	м	3,85
	Эксплуатационная масса	кг	4400
	Шины		10 x 16,3 12 слоев 12 x 16,5 10 слоев 11,5/80 x 16,3 8 слоев

ГРУЗОПОДЪЕМНЫЕ ХАРАКТЕРИСТИКИ



	Быстросъемная кассета Compact Tool Carrier	Быстросъемная кассета мини-погрузчика с бортовым поворотом
Грузоподъемность на максимальной высоте	кг	2000
Грузоподъемность на максимальном вылете	кг	1000
Максимальная высота подъема	мм	4015
Вылет при максимальной высоте подъема	мм	890
Максимальный вылет	мм	2590

ПОГРУЗОЧНЫЕ ХАРАКТЕРИСТИКИ

	Быстросъемная кассета Compact Tool Carrier	Быстросъемная кассета мини-погрузчика с бортовым поворотом
Нормальная жесткость колеса	кг	0,7
Усилие отрыва	кН	76
Максимальная высота загрузки	мм	3555
Угол выгрузки при максимальной высоте подъема	град	33
Максимальная высота загрузки	мм	4015
Угол загромождения колеса	град	38
Угол поворота кассеты	град	140
Ширина колеса	мм	1750



#### ДВИГАТЕЛЬ

Модель		Perkins 401D-22
Рабочий объем	л	2,2
Тип топлива		Дизельное
Система охлаждения		Жидкостная
Диаметр цилиндра	мм	84
Ход поршня	мм	100
Полная мощность при 2800 об/мин ISO 14396	кВт (л. с.)	36,3 (49)
Максимальный крутящий момент при 1800 об/мин ISO 14396	Н·м	140,4
Экологический стандарт		EC Stage II/ANUSA EPA Tier 3
Периодичность замены моторного масла		500 мото-часов

#### ТРАНСМИССИЯ

Гидростатическая.  
Поршневой насос переменной производительности и двухскоростной арочно-поршневой гидромотор.  
Возможность движения на сверхвысокой скорости при использовании комбинации педаль сверхвысокого хода и тормоза.  
Передний и задний ведущие мосты с планетарными бортовыми передачами. Постоянный полный привод на все управляемые колеса.  
— Каждый из ведущих мостов  
— Дифференциалы повышенного трения и переднем и заднем мостах (опция)  
— Максимальная скорость передвижения 20 км/ч.

#### ТОРМОЗНАЯ СИСТЕМА

**Рабочая:** дисковый тормоз с гидравлическим приводом на валу гидромотора хода.  
**Стояночная:** дисковый тормоз с тросовым приводом на валу гидромотора хода.

#### СТРЕЛА И КАРЕТКА

Стрела изготавливается из высокопрочной стали. Минимальная потребность в техническом обслуживании, износоустойчивые подшипники.  
Каретка типа Compact Tool Carrier (компактная каретка) с ручкой или гидравлической блокировкой стопорных пальцев, совместима с рамой с интегрированным вилочным захватом и широкой линейкой навесного оборудования.  
**Быстросъемная каретка Compact Tool Carrier:** совместима с навесным оборудованием для компактных телескопических погрузчиков (loadall).  
**Быстросъемная каретка мини-погрузчика с бортовым поворотом:** совместима с широким набором навесного оборудования для мини-погрузчиков с бортовым поворотом.

#### ЗАПРАВочНЫЕ ЕМКОСТИ

Топливный бак	л	51
Гидравлический бак	л	33
Охлаждающая жидкость	л	8

#### ЭЛЕКТРООБОРУДОВАНИЕ

12 В, аккумуляторная батарея емкостью 75 А·ч для тяжелых условий эксплуатации. Генератор 65 А. Полный комплект дорожного освещения, указатели поворота, аварийная световая сигнализация.

#### ГИДРАВЛИЧЕСКАЯ СИСТЕМА

Рабочее давление	бар	250
Производительность при номинальном давлении (при 2800 об/мин)	л/мин	50
Время циклов		с
Подъем стрелы		5,8
Спускание стрелы		4
Выдвижение стрелы		5,7
Втягивание стрелы		4
Опрокидывание ковш вперёд		3,7
Откидывание ковш назад		3,2

#### ГИДРАВЛИЧЕСКИЕ ЗАМКИ

Установлены на гидромоторах каретки, выдвижения и подъема стрелы.

#### КАБИНА

Тяжелая, безопасная и комфортная кабина, соответствующая требованиям стандартов ISO 3471 (защита оператора при опрокидывании) и ISO 3449 (защита оператора от падающих предметов). Тонированные стекла, многослойное лобовое стекло и стекла на крыше. Очиститель/омыватель лобового и заднего стекол, отопитель/обогреватель стекол. Открываемое окно двери. Контрольные лампы температуры охлаждающей жидкости, давления моторного масла, загрязнения воздушного фильтра, уровня заряда аккумуляторной батареи, давления масла в трансмиссии, температуры двигателя, указатель уровня топлива в баке и счетчик мото-часов.

Рычаг управления стрелой с переключателем переднего/заднего хода. Наполненные педаль тормоза и акселератора. Обширное комфортное подвесное регулируемое сиденье оператора и расположенный сбоку от него рычаг стояночного тормоза. Система предупреждения о перегрузке с звуком и индикатором, расположенным на уровне глаз (система работает на основании информации получаемой от датчика нагрузки на заднем мосту). Она постоянно отслеживает производительность, позволяя оператору сохранять контроль над машиной.

#### РУЛЕВОЕ УПРАВЛЕНИЕ

Гидростатическое рулевое управление. Система постоянного управления всеми четырьмя колесами с максимальным углом поворота колес 32° для достижения высокой маневренности.

#### ДОПОЛНИТЕЛЬНОЕ ОБОРУДОВАНИЕ И АКСЕССУАРЫ

**Опциональное оборудование:** фонари рабочего освещения, пробковый маячок, оптический маячок, дифференциал повышенного трения на переднем и заднем мостах, решетка на лобовое стекло, солнцезащитная шторка, механическая или гидравлическая быстросъемная каретка Compact Tool Carrier (компактная каретка) или быстросъемная каретка для мини-погрузчика с бортовым поворотом, выключатель аккумуляторной батареи.

**Навесное оборудование:** перечень доступного навесного оборудования можно уточнить у регионального дилера.







