



БУДЬТЕ ПЕРВЫМИ

**JCB** HYDRADIG

## БУДЬТЕ ПЕРВЫМИ

С самого начала проекта идея заключалась в разработке и конструировании самого передового новаторского решения в ответ на пять ключевых проблем, стоящих перед заказчиками в строительном секторе. Машина должна быть непревзойденной по обзорности, устойчивости, маневренности, мобильности и удобству в обслуживании. Экскаватор JCB Hydradig 110W действительно несёт в себе инновации, направленные именно на решение этих проблем. Фактически, экскаватор Hydradig преобразует отрасль, и я уверен, что вы быстро оцените его достоинства.

*Anthony Bamford*

ЛОРД БЭМФОРД,  
Председатель Совета директоров, JCB





# ПЕРВЫЙ ПО ОБЗОРНОСТИ

В современном мире, где пространство представляет большую ценность, компактные размеры и круговая обзорность становятся всё более актуальными. Экскаватор JCB Hydradig 110W предоставляет полный круговой обзор с возможностью видеть все четыре колеса плюс пространство шириной в 1 м вокруг машины на уровне земли. Это делает его первым по простоте и безопасности работы на тесных, загруженных участках.





**Обзор**

**1** Оператор может видеть пространство шириной в 1 м на уровне земли от границы площади, занимаемой экскаватором; при этом все четыре колеса экскаватора могут быть видны с места оператора.

**2** Использование двигателя T4i JCB EcoMAX мощностью 81 кВт и других основных компонентов, которые в настоящее время устанавливаются на шасси, позволило существенно уменьшить размеры противовеса, благодаря чему радиус поворота задней части уменьшается до 120 мм, что, в свою очередь, обеспечивает видимость до уровня земли.

**3** Оператор может видеть выносные опоры, отвал и сцепное устройство изнутри кабины без необходимости поворота башни.

**4** Большая площадь остекления кабины обеспечивает хорошую обзорность.

**5** Дополнительные светодиодные фары рабочего освещения стрелы, передней части, задней части и боковых сторон обеспечивают условия работы, близкие к дневному освещению, в ночное время. В стандартном исполнении используются галогенные лампы.





# ПЕРВЫЙ ПО УСТОЙЧИВОСТИ

На городских строительных площадках безопасность становится главным приоритетом. Экскаватор JCB Hydradig 110W обеспечивает наилучшую в своём классе поперечную устойчивость наряду с минимальным радиусом поворота задней части. Расположение двигателя и топливного бака на шасси также обеспечивает отличную устойчивость на дороге, что повышает комфорт и уверенность оператора. Всё это выводит экскаватор на первое место по устойчивости при работе.



УСТОЙЧИВОСТЬ



## ЛУЧШИЙ В СВОЕМ КЛАССЕ

Лучшая в своем классе поперечная устойчивость при копании или подъёме грузов по сравнению с традиционными машинами с негабаритной поворотной задней частью. Всё это достигается при минимальном радиусе поворота задней части машины.



## Отличная устойчивость

**1** Двигатель и баки с двойными стенками установлены на шасси, благодаря чему центр тяжести занимает более низкое положение, идеальное для обеспечения устойчивости при работе на строительной площадке и при движении по дороге.

**2** Более низкое положение центра тяжести придаёт оператору дополнительную уверенность и повышает производительность при подъёме и перемещении материалов на строительной площадке.

**3** Устойчивость, сопоставимая с традиционными негабаритными экскаваторами, достигаемая при минимальном радиусе поворота всего 120 мм, представляет собой новое достижение в проектировании, инженерных разработках и производственных возможностях.

Благодаря идеальной развесовке между осями 50/50 существенно уменьшает раскачивание в продольном и поперечном направлении при движении по дорогам.





## ПЕРВЫЙ ПО МОБИЛЬНОСТИ

В мире, в котором время – деньги, предельная скорость в 40 км/час и бесступенчатая трансмиссия вкупе с двигателем EcoMAX Tier 4i мощностью 81 кВт позволяют быстро и комфортно перемещаться с одной строительной площадки на другую. Установленное на заводе тягово-сцепное устройство также позволяет перевозить всё навесное оборудование и оборудование строительной площадки, благодаря чему для подготовки экскаватора JCB Hydradig 110W к работе требуется меньше времени.





### Комфортное движение по дорогам

**1** Бесступенчатая гидростатическая трансмиссия позволяет быстро добраться по дороге к месту работы, отменяя необходимость в аренде или приобретении грузового автомобиля для транспортировки.

**2** Зарекомендовавшая себя система плавного хода снижает колебания рабочего оборудования при движении, тем самым снижая риск просыпания или потери груза.

**3** Три режима передвижения позволяют оператору настраивать экскаватор Hydradig для выполнения любой из следующих задач: «Режим шоссе» выбирают для фиксации поворотной платформы и рабочего оборудования при перемещении со скоростью до 40 км/ч. Частота вращения двигателя устанавливается при помощи «фиксатора скорости перемещения».

Режим «строительной площадки» выбирают для ограничения скорости машины до 20 км/ч, со всеми гидравлическими системами, приведёнными в рабочее состояние.

Режим «малой скорости» с установкой ограничителя скорости для выполнения особо точных работ.

**4** Прицепное устройство с тяговым усилием 3,5 тонны с гарантией от производителя позволяет доставлять на место навесное оборудование.



#### АВТОМАТИЧЕСКОЕ ПЕРЕКЛЮЧЕНИЕ В РЕЖИМ ХОЛОСТОГО ХОДА

Стандартная функция автоматического перехода на холостой ход снижает обороты двигателя в режиме холостого хода, обеспечивая экономию топлива.



1



2



3



4



## ПЕРВЫЙ ПО МАНЕВРЕННОСТИ

Даже на самых тесных городских площадках могут применяться управление четырьмя колесами, двумя колесами и одновременный поворот всех колес в одну сторону, значительно упрощая работу, что дает возможность действовать в более компактном пространстве безопаснее, чем когда-либо прежде.



МАНЕВРЕННОСТЬ



**Отлично подходит для использования в стеснённых условиях**

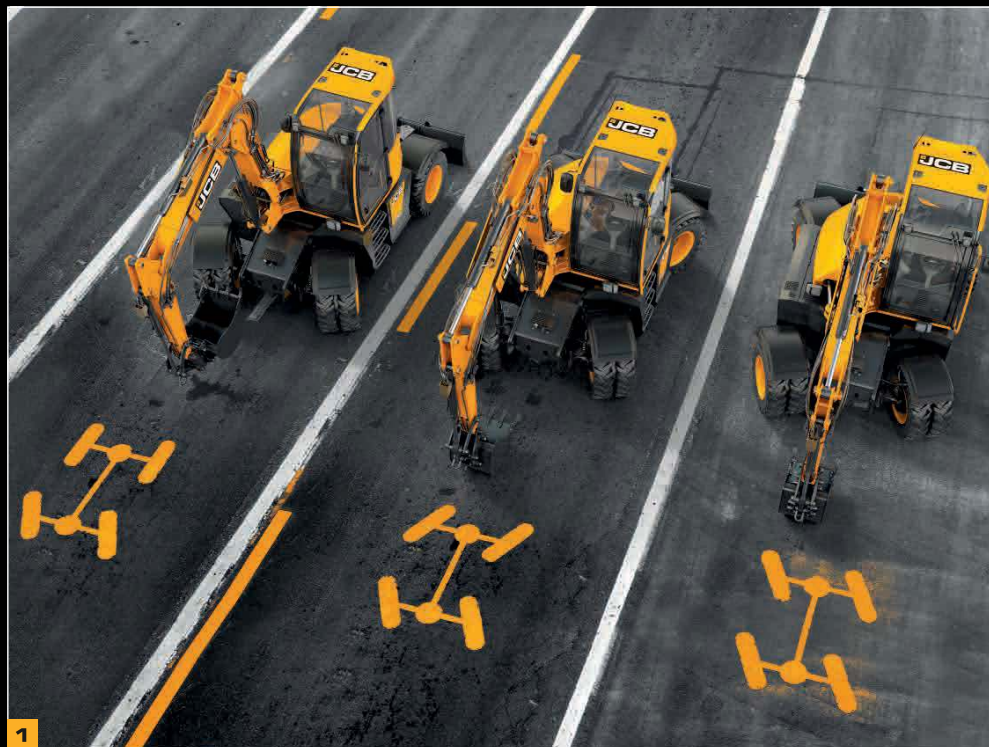
**1** Три режима рулевого управления в стандартном исполнении, а именно два управляемых колеса, след в след и крабовый ход позволяют маневрировать на рабочей площадке с полной уверенностью.

**2** Опорно-поворотный узел рабочего оборудования позволяет выполнять земляные работы вплотную к стене, что повышает универсальность машины, особенно в стеснённых городских условиях.

**3** Уменьшенный радиус поворота передней части и минимальный поворот задней части, составляющий всего 120 мм, позволяет работать ближе к стенам без ущерба для безопасности.

**4** Качание моста в пределах +/-8 градусов обеспечивают возможность маневрирования экскаваторов Hydradig на неровном грунте, для транспортировки.

**5** Улучшенная обзорность из кабины повышает безопасность при маневрировании экскаватора.



**РАДИУС ПОВОРОТА**  
 Радиус поворота менее 4 м, благодаря всем управляемым колесам, обеспечивают возможность комфортной работы на дороге в пределах одной полосы движения.

**РЕВЕРСИВНОЕ РУЛЕВОЕ УПРАВЛЕНИЕ**  
 Опция реверсивного рулевого управления позволяет менять местами переднюю часть с задней, что особенно актуально при работе в пределах одной полосы движения.





# ПЕРВЫЙ ПО УДОБСТВУ ОБСЛУЖИВАНИЯ

Во все более ускоряющемся Мире, простота и скорость проведения технического обслуживания является наиболее важным требованием, предъявляемым нашими заказчиками.

Все точки технического обслуживания доступны с уровня земли; смазка выполняется с интервалом 500 часов на всем экскаваторном оборудовании, отвале и в шарнирном стабилизаторе, а показатель обслуживания является лучшим в классе.





**ЗАТРАТЫ НА ОБСЛУЖИВАНИЕ**

Экскаватор JCB Hydradig 110W оборудован двигателем T4i JCB EcoMAX мощностью 81 кВт, который не требует затрат на обслуживание системы очистки выхлопных газов и позволяет свести время простоя к минимуму.

**КАЧЕСТВО**

Благодаря хорошо зарекомендовавшим себя надежным компонентам JCB мы гарантируем максимальное увеличение продолжительности эксплуатации JCB Hydradig 110W и снижение затрат.

**Простота технического обслуживания**

**1** Доступ с уровня земли для всех ежедневных проверок и заправки топливом обеспечивает быстрое и безопасное обслуживание, без необходимости подъема на поворотную платформу.

**2** Смазка консистентными смазочными материалами всех шарниров рабочего оборудования, отвала и выносных опор с интервалом в 500 часов обеспечивает максимальное время безотказной работы.

Стандартный контракт с LiveLink на пятилетнее обслуживание позволяет пользователю контролировать отдачу от своих капиталовложений, расход топлива и местоположение машины.

Лучшая в своём классе оценка SAE по эксплуатации и обслуживанию на 22% выше, чем у ближайшего конкурента.

**3** Двигатель Hydradig соответствует стандарту Tier 4i/Stage 3B без использования дизельных сажевых фильтров DPF





# ПЕРВЫЙ ПО КОМФОРТУ

При работе в ограниченном пространстве новая кабина JCB CommandPlus с большой площадью остекления и командным управлением, делает работу проще и безопаснее. Предлагая рабочее место, делающее работу оператора более производительной, экскаватор JCB Hydradig 110W успешно вышел на первое место по эргономике кабины.

## Кабина CommandPlus

Соответствуя самым высоким стандартам кабина JCB CommandPlus является результатом тщательного анализа обратной связи от заказчиков и наших больших инвестиций. Это, несомненно, является основополагающим фактором обеспечения комфорта оператора наряду с превосходной эргономикой, отличной обзорностью и командным управлением с рабочего места оператора.

Тактильный поворотный контроллер обеспечивает точное интуитивное управление с помощью нового 7-дюймового цветного дисплея.

В стандартную комплектацию входит отопитель с опциональным климат-контролем.

Дополнительно может быть установлен индикатор, напоминающий о необходимости пристегивания ремня безопасности в соответствии с требованиями, установленными на строительной площадке.

Двигатель JCB EcoMAX, установленный низко на шасси, понижает центр тяжести машины, обеспечивая повышенный комфорт при движении и придавая оператору большую уверенность.



## УРОВНИ ШУМА

Благодаря тому, что двигатель теперь устанавливается непосредственно на шасси, шум и вибрация в меньшей степени воздействуют на оператора, повышая его комфорт и снижая усталость при продолжительных рабочих сменах.

КОМФОРТ



# ПЕРВЫЙ ПО УНИВЕРСАЛЬНОСТИ

В мире, где одна машина должна выполнять работу нескольких, наличие правильного навесного оборудования, и, что более важно, умение применять его, является ключевым. Модель JCB Hydradig имеет все необходимые типы гидроразводок и тягово-сцепное устройство, что дает Вам максимальную адаптивность и делает его первым по универсальности.

## Высокая степень универсальности

**1** Всё навесное оборудование JCB уже предварительно предустановлено в интерфейсе меню навесного оборудования с выбором всего в три клика. Дополнительно, оно может быть настроено вручную с присвоением ему индивидуальных названий.

**2** Используйте тягово-сцепное устройство с механическим стопорением или автоматическое сцепное устройство Rockinger для реализации тягового усилия до 3,5 тонн. Это особенно важно при транспортировке дополнительного оборудования на строительной площадке. Доступен отвал с параллельным подъёмом и большой площадью опорной поверхности, что сводит к минимуму повреждение бетонированной площадки.

**3** Закрытая гидростатическая трансмиссия оборудована отдельными насосами для операции перемещения и привода рабочего оборудования, что обеспечивает многофункциональность.

Доступен контур для подключения гидравлических ручных инструментов, что повышает универсальность в ещё большей степени. Он позволяет управлять различными ручными инструментами, необходимыми на площадке, такими как дробилки, насосы, гидромолоты и пр.



1



2



3



2



## ДОПОЛНИТЕЛЬНАЯ УНИВЕРСАЛЬНОСТЬ

Геометрия пальцев ковшей, идентичная той, которая используется на экскаваторах-погрузчиках 3CX и на компактных экскаваторах 85/86, позволяет использовать дополнительное навесное оборудование.

## ВАРИАНТЫ РАБОЧЕГО ОБОРУДОВАНИЯ

Как однобалочная, так и двух-составная стрела ТАВ могут идти в сочетании с рукоятями длиной 1,65, 2,00 или 2,25 метра.

## РЕГУЛИРУЕМАЯ ГИДРОРАЗВОДКА

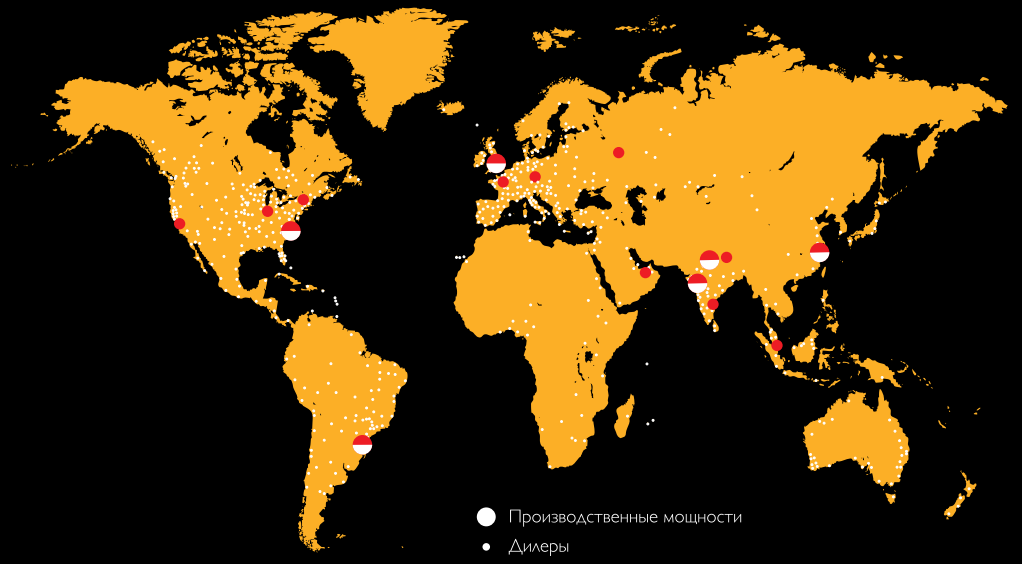
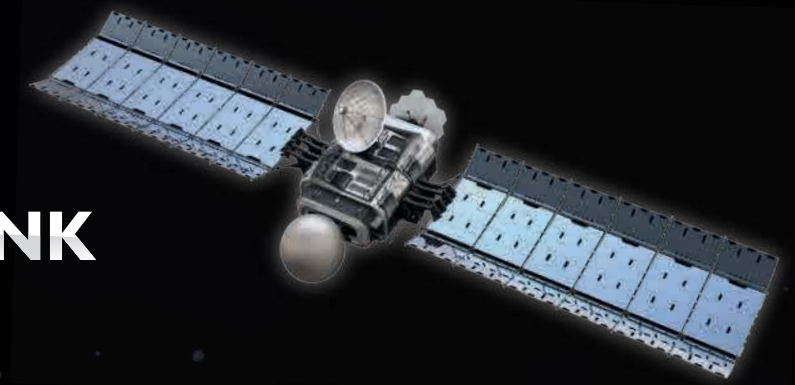
Реверсивная гидроразводка, включенная в стандартную комплектацию, с двумя, доступными опционально, дополнительными низкопоточными контурами обеспечивают приведение в действие широкой номенклатуры навесного оборудования.

УНИВЕРСАЛЬНОСТЬ



# ПЕРВЫЙ ПО ПОДДЕРЖКЕ

В мире непростых деловых решений, где заказчик по праву ожидает всего самого лучшего от технической поддержки машин и полного пакета дополнительных решений, компания JCB предоставляет все эти возможности. Что бы Вам не потребовалось и где бы вы не находились, служба поддержки компании JCB, окажет Вам первоклассную поддержку в любой точке мира.



- Производственные мощности
- Дилеры
- Дистрибьюторские центры запасных частей

## Эффективность машины

**1** Предоставляя такую информацию, как мониторинг времени работы без нагрузки и расхода топлива, телематическая система JCB LiveLink экономит деньги и повышает производительность.

## Надёжность машины

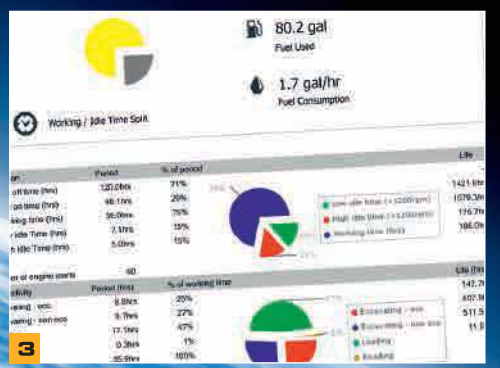
**2** Точный мониторинг времени и сигналов о необходимости технического обслуживания облегчает планирование обслуживания и помогает арендным компаниям взимать точную плату. Сигнализация технического состояния и записи истории технического обслуживания помогает при управлении машинами.

## Контроль машины

**3** Следите за работой, выполняемой машиной на протяжении дня, регулярно направляя отчёты о производительности через веб-сайт LiveLink.

## Безопасность машины

**4** Сигнализация геозонирования LiveLink, действующая в режиме реального времени, сообщает о выходе машин за пределы предварительно определённых зон. Компания JCB имеет опыт сотрудничества с полицией в области возврата похищенных машин и предотвращения хищения топлива.



**5** Наша служба технической поддержки обеспечивает немедленный доступ к экспертному потенциалу завода в дневное или ночное время, тогда как наши финансовая и страховая группы всегда готовы быстро назначить гибкие, конкурентоспособные цены.

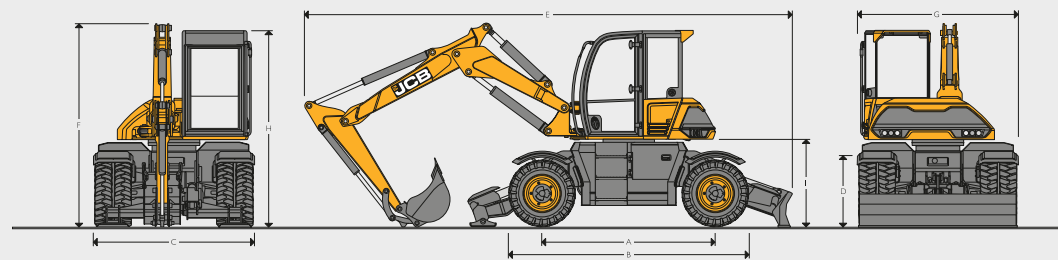
**6** Всемирная сеть центров запасных частей JCB является ещё одной моделью обеспечения эффективности; имея 16 региональных баз, мы можем поставлять около 95% всех запасных частей в любую точку мира в течение 24 часов. Наши оригинальные запасные части JCB разработаны для работы в полной гармонии с вашей машиной, обеспечивая оптимальные рабочие характеристики и производительность.

**7** Набор услуг JCB Assetcare предлагает полный пакет расширенных гарантий и соглашений об обслуживании, а также договоров на проведение обслуживания и/или ремонта. Независимо от выбранных вами услуг наши группы технического обслуживания, находящиеся по всему миру, быстро и качественно выполняют ремонтные работы по гарантии, проведут техобслуживание по приемлемым расценкам и предоставят запрошенные ценовые предложения.





**ГАБАРИТНЫЕ РАЗМЕРЫ**



**ГАБАРИТНЫЕ РАЗМЕРЫ**

A	Колёсная база	мм	2650
B	Длина по шинам	мм	3689
C	Ширина по шинам	мм	2420
D	Высота по шинам	мм	1016
G	Транспортная ширина	мм	2440
H	Высота по кабине	мм	2988
I	Дорожный просвет под противовесом	мм	1319
J	Дорожный просвет	мм	298

**Двухсекционная стрела TAB**

Длины рукояти	1,65 м	2,0 м	2,25 м
E	Длина при движении по дороге	мм	5899
E	Транспортная длина	мм	7654
F	Высота при движении по дороге	мм	3907
F	Транспортная высота	мм	2988

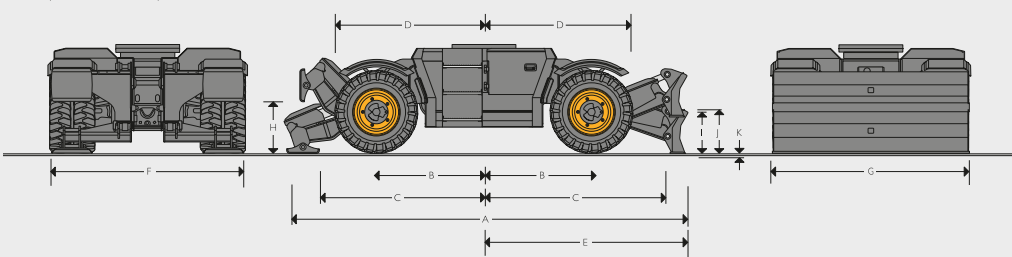
**Стандартная стрела**

Длины рукояти	1,65 м	2,0 м	2,25 м
E	Длина при движении по дороге	мм	6406
E	Транспортная длина	мм	7050
F	Высота при движении по дороге	мм	3973
F	Транспортная высота	мм	3132

\* Приведенные значения относятся к машине, оборудованной отвалом. В зависимости от комплектации шасси значения могут отличаться.

**ВАРИАНТЫ ШАССИ**

Любое сочетание отвала (с параллельным или радиальным подъёмом), выносных опор или штанги для хранения доступно как в передней, так и в задней части шасси.



**ГАБАРИТНЫЕ РАЗМЕРЫ**

Передний мост/задний мост	Качающийся управляемый мост/жёстко закрепленный управляемый мост
Допустимая нагрузка на мосты	14 т
Угол качания моста	+/- 8 град.
Трансмиссия	Бесступенчатая гидростатическая с приводом от аксиально-поршневого насоса

A	Габаритная длина		
	Только задние выносные опоры	мм	4119
	Только задний отвал (в поднятом положении)	мм	4342
	Передний отвал и задние выносные опоры (в поднятом состоянии)	мм	4773
	Передние и задние выносные опоры (в поднятом состоянии)	мм	4550
B	Расстояние от центра опорно-поворотного круга до переднего и заднего моста	мм	1325
C	Расстояние от центра опорно-поворотного круга до передних (задних) выносных опор	мм	2275
D	Расстояние от центра опорно-поворотного круга до края передней шины	мм	1844
E	Расстояние от центра опорно-поворотного круга до отвала (в опущенном положении)	мм	2498
F	Ширина по выносным опорам	мм	2380
G	Ширина по отвалу	мм	2430
H	Высота подъёма выносных опор	мм	652
I	Высота подъёма отвала (дорожный просвет)	мм	440
J	Высота отвала (в опущенном положении)	мм	505
K	Глубина заглубления отвала	мм	160

**ДВИГАТЕЛЬ**

Модель	JCB EcoMAX 444 TCA EC Stage 3B соответствует стандарту EPA Tier 4i
Тип	4-цилиндровый рядный 4-тактный дизельный двигатель с топливной магистралью, турбонадувом, прямым впрыском и промежуточным охлаждением
Номинальная мощность (ISO 14396)	81 кВт (109 л.с.) при 2000 об/мин
Максимальный крутящий момент (ISO 14396)	516 Нм при 1500 об/мин
Рабочий объём	4,4 л
Фильтрация воздуха	Двухступенчатый фильтр сухого типа и сигнализация его засорения в кабине
Система запуска	12 В
Аккумуляторы	12 В
Генератор	12 В, 150 А

**ГИДРАВЛИЧЕСКАЯ СИСТЕМА**

Тип	Система с электронным управлением, в которой используется два поршневых насоса переменной производительности плюс два шестерённых насоса для рулевого управления, тормозной системы и вентилятора охлаждения двигателя
Насос рабочего оборудования	Аксиально-поршневой насос переменного рабочего объёма 72 см³
Подача при 2200 об/мин	158,4 л/мин
Давление настройки предохранительного клапана	280 бар
Насос трансмиссии — 40 км/ч	Аксиально-поршневой насос переменного рабочего объёма 85 см³ в системе гидростатического привода с замкнутым контуром, независимый от контура рабочего оборудования
Подача при 2200 об/мин	187 л/мин
Давление настройки предохранительного клапана	525 бар
Насос трансмиссии — 20 км/ч	Аксиально-поршневой насос переменного рабочего объёма 65 см³ в системе гидростатического привода с замкнутым контуром, независимый от контура рабочего оборудования
Подача при 2200 об/мин	143 л/мин
Давление настройки предохранительного клапана	525 бар
Высокопоточная гидроразводка	
Рабочее давление	210 бар
Максимальный поток	120 л/мин
Низкопоточная гидроразводка	
Рабочее давление	210 бар
Максимальный поток	60 л/мин
Рабочее давление второй гидроразводки	210 бар
Максимальный поток второй гидроразводки	60 л/мин
Гидравлические цилиндры	Закалённые, с хромированными штоками и демпфированием на операцию подъёма стрелы и подворота рукояти
Фильтрация	
В гидравлическом баке	Сетчатый фильтр на всасывании 125 мкм
Обратная линия	Фильтр возвратной линии 10 мкм

**СИСТЕМА ПОВОРОТА ПЛАТФОРМЫ**

Привод	Поршневой гидромотор
Тормозной механизм	Гидравлический рабочий тормоз с нормально замкнутым стояночным тормозом дискового типа
Крутящий момент	27,0 кНм
Скорость вращения	8,9 об/мин
Редуктор поворотной платформы	Ведущая шестерня 11 зубьев/ведомая шестерня 84 зубья

**ШИНЫ**

	Сдвоенные	Одинарные	Одинарные	Повышенной проходимости
Тип	9,00x20 с промежуточным кольцом	405/70 x 20	Michelin XF 445/70R19.5	550/45 x22,5
Давление, бар	7,0	4,0	4,0	3,8
Слойность	14PR	16PR	173A8/180A2	16PR

**РАДИУС ПОВОРОТА**

	По наружным шинам	По наружной кромке отвала, расположенного спереди
	Все управляемые колеса (мм)	Все управляемые колеса (мм)
Сдвоенные шины	4163	4650
Одинарные шины	3946	4511
Шины повышенной проходимости	3946	4511

**СКОРОСТЬ ПЕРЕМЕЩЕНИЯ**

Максимальная скорость движения по дорогам	40 км/ч
Тяговое усилие	45 кН
Рулевое управление	Гидравлическое, с управлением на 4 колеса, на 2 колеса и с одновременным поворотом всех колёс

**ТОРМОЗНАЯ СИСТЕМА**

Тип	Гидравлическая, с двойным контуром и нормально разомкнутым тормозом
Стояночный тормоз	Интегрированный в трансмиссию
Максимально преодолеваемый подъём	26,6%/50%, без остановки

**ЗАПРАВОЧНЫЕ ЕМКОСТИ**

Топливный бак	л	157
Охлаждающая жидкость двигателя	л	28
Масло двигателя	л	14
Гидравлическая система	л	190
Гидравлический бак	л	130
Трансмиссия (коробка отбора мощности)	л	1
Дифференциалы мостов (каждого)	л	передний = 18, задний = 14
Ступицы мостов (каждого)	л	2



**ЭКСПЛУАТАЦИОННАЯ МАССА**

Машина без ковша, масса машиниста 75 кг, 154 кг топлива, сдвоенные шины, рукоять 2000 мм.		
	Монобалочная стрела	Двухсекционная стрела
Без бульдозерного отвала, без выносных опор	кг 10208	10487
Задний бульдозерный отвал	кг 10750	11029
Задние выносные опоры	кг 10636	10915
Передний отвал и задние выносные опоры	кг 11178	11457
Передние и задние выносные опоры	кг 11064	11343

**КОМБИНАЦИИ КОВША И РУКОЯТИ**

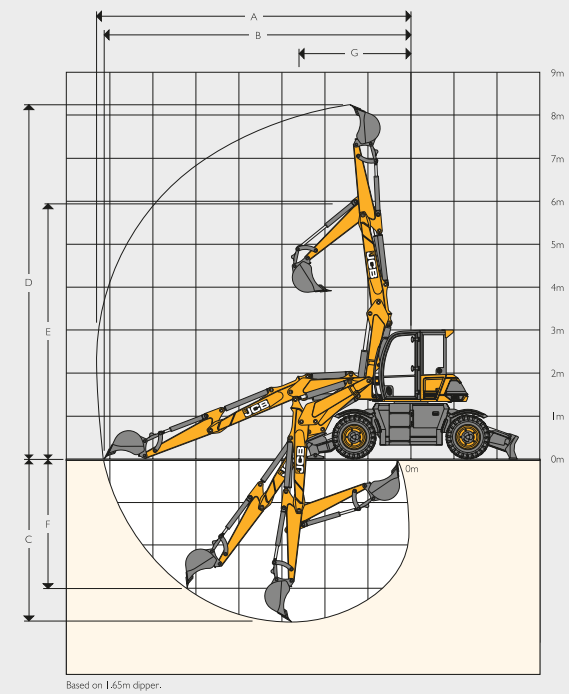
Тип ковша	Общего назначения									
Ширина ковша	мм	250	300	400	450	500	600	800	900	
Ёмкость ковша	м³	0,06	0,08	0,11	0,13	0,15	0,19	0,27	0,31	
Масса ковша	кг	102	109	107	113	120	135	166	179	
Монобалочная стрела										
1,65 м	□	□	□	□	□	□	□	□	□	
2,00 м	□	□	□	□	□	□	□	□	□	
2,25 м	□	□	□	□	□	□	□	□	□	
Двухсекционная стрела										
1,65 м	□	□	□	□	□	□	□	□	□	
2,00 м	□	□	□	□	□	□	□	□	□	
2,25 м	□	□	□	□	□	□	□	□	□	

□ = Плотность материала до 2000 кг/м³.  
 ● = Плотность материала до 1600 кг/м³.  
 ■ = Плотность материала до 1200 кг/м³.  
 Вышеуказанные показатели зависят от состояния грунта и предназначены только для общей информации.

**СТАНДАРТНОЕ/ОПЦИОНАЛЬНОЕ ОБОРУДОВАНИЕ**

<b>ДВИГАТЕЛЬ</b>	<ul style="list-style-type: none"> <li>JCB EcoMAX 444 TCA EC Stage IIIB отвечающий стандарту EPA Tier 4 Final двигатель 81 кВт</li> <li>Предпусковой подогреватель</li> <li>Быстрое переключение на холостой ход</li> <li>Функция автоматического перехода на холостой ход</li> <li>Аккумуляторные батареи для работы в тяжелом режиме</li> <li>Топливный фильтр с влагоотделителем</li> <li>Электронное управление двигателем</li> <li>Охлаждитель топлива</li> <li>Топливозаправочный насос</li> <li>Комплект для холодного климата</li> </ul>	<ul style="list-style-type: none"> <li>Гидрозамки на гидроцилиндры стрелы /рукояти/ковша</li> <li>Переключение ISO/SAE</li> <li>Кран переключения с гидроцилиндра ковша на привод грейфера</li> <li>Система главного хода</li> <li>Гидролиния ручного инструмента</li> <li>Гидравлическая быстросъемная каретка</li> <li>Пропорциональное управление</li> <li>Гидролиния для гидромолота/реверсивная</li> <li>Гидролиния для гидромолота/дополнительная низкопоточная</li> <li>Гидролиния для гидромолота/дополнительная вторая низкопоточная</li> <li>Заглушки для гидравлических трубопроводов</li> <li>Биоразлагаемое масло</li> <li>Масло Panolin</li> </ul>
<b>БЕЗОПАСНОСТЬ</b>	<ul style="list-style-type: none"> <li>Выключатель массы</li> <li>Ключ зажигания</li> <li>Система блокировок</li> <li>Запираемая горловина топливного бака</li> <li>Галогенные рабочие фары (2 на стреле, 2 в передней части кабины, 2 в задней части кабины задний и 2 по бокам кабины)</li> <li>Светодиодные рабочие фары</li> <li>Камера заднего вида</li> <li>Огнетушитель</li> <li>Защита от падающих предметов FOPS, 2-го уровня</li> <li>Прочная защита лобового стекла</li> <li>Сигнализация заднего хода</li> </ul>	<ul style="list-style-type: none"> <li><b>ШАССИ</b></li> <li>Режимы рулевого управления 2/4 колесами и поворота всех колес в одну сторону</li> <li>Реверс рулевого управления</li> <li>Одинарные шины</li> <li>Сдвоенные шины</li> <li>Шины высокой проходимости</li> <li>Бульдозерный отвал (передний/задний)</li> <li>Выносные опоры (передние/задние)</li> <li>Крылья колес</li> <li>Штанга для транспортировки</li> <li>Накладки на выносные опоры</li> <li>Тягово-сцепное устройство Rockinger</li> <li>Тягово-сцепное устройство Rockinger</li> <li>Выхлоп под высоким углом</li> </ul>
<b>КАБИНА И ВНУТРЕННЕЕ ОСНАЩЕНИЕ</b>	<ul style="list-style-type: none"> <li>Кабина с шумоизоляцией смонтированная на четырех виброизолирующих опорах</li> <li>Сиденье с механической подвеской</li> <li>Комфортабельное сиденье с подогревом и пневматической подвеской</li> <li>Регулируемые по высоте подлокотники</li> <li>Форточка с правой стороны</li> <li>Иммобилайзер</li> <li>7-дюймовый цветной монитор с управлением поворотной шайбой</li> <li>Стеклоочиститель лобового стекла</li> <li>Инерционные двухдюймовые ремни безопасности</li> <li>Розетка 12 В</li> <li>Солнцезащитная шторка</li> <li>13 вентиляционных отверстий</li> <li>Мгновенный стояночный тормоз (по умолчанию)</li> <li>Блокируемая педаль тормоза</li> <li>Открывающееся переднее окно и съемное нижнее лобовое стекло</li> <li>Спидометр</li> <li>Режим движения по шоссе/на площадке</li> <li>Задние противотуманные фары</li> <li>Отопитель кабины</li> <li>Климат-контроль</li> <li>Козырек от дождя</li> <li>Задний стеклоочиститель с омывателем</li> <li>Радиоприемник</li> </ul>	<ul style="list-style-type: none"> <li><b>ЭКСКАВАТОРНАЯ ЧАСТЬ</b></li> <li>Грузоподъемная скоба</li> <li>Защита гидроцилиндра ковша</li> <li><b>ПРОЧЕЕ</b></li> <li>Круиз-контроль</li> <li>Телематическая система LiveLink (контракт на 5 лет)</li> <li>Удаленный слив топлива</li> <li>Противооткатные упоры</li> <li>Функция автоматического подъема бульдозерного отвала и выносных опор</li> <li>Реверсивный вентилятор</li> </ul>
<b>СТАНДАРТ</b>	•	
<b>ОПЦИЯ</b>	+	

**РАБОЧИЙ ДИАПАЗОН — ДВУХСЕКЦИОННАЯ СТРЕЛА ТАВ**

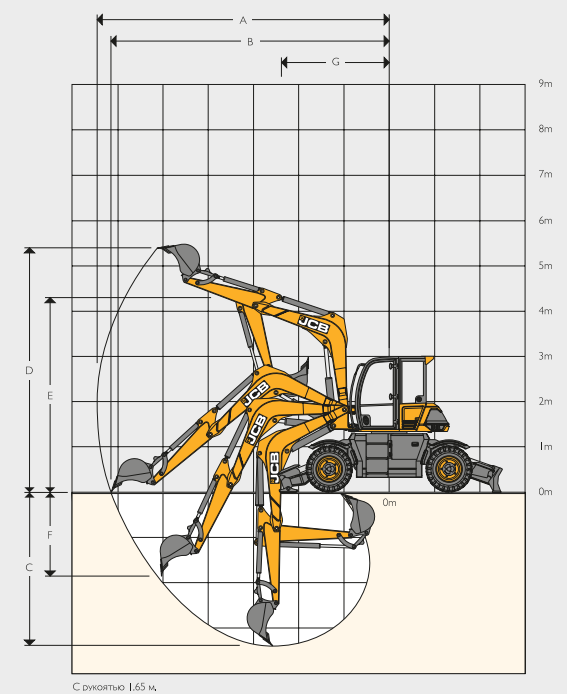


Based on 1.65m dipper.

**РАБОЧИЙ ДИАПАЗОН: ДВУХСЕКЦИОННАЯ СТРЕЛА ТАВ**

Длина рукояти	1,65 м	2,0 м	2,25 м
A Максимальный радиус копания	мм 7420	7770	8020
B Максимальный радиус копания (на уровне земли)	мм 7165	7530	7785
C Максимальная глубина копания	мм 3810	4160	4410
D Максимальная высота копания	мм 8195	8545	8795
E Максимальная высота погрузки сверху	мм 6380	6720	6965
F Максимальная глубина вертикальной стенки	мм 3000	3315	3540
G Минимальный радиус разворота	мм 2675	2920	3100
Угол поворота стрелы влево	град.	50	
Угол поворота стрелы вправо	град.	70	
Угол поворота ковша	град.	184	
Отрывное усилие на рукояти	кН 48,3	42,3	39
Отрывное усилие на ковше	кН	60,2	

**РАБОЧИЙ ДИАПАЗОН — МОНОБАЛОЧНАЯ СТРЕЛА**



С рукоятью 1,65 м.

**РАБОЧИЙ ДИАПАЗОН: МОНОБАЛОЧНАЯ СТРЕЛА**

Длина рукояти	1,65 м	2,0 м	2,25 м
A Максимальный радиус копания	мм 6455	6785	7020
B Максимальный радиус копания (на уровне земли)	мм 6085	6445	6695
C Максимальная глубина копания	мм 3370	3720	3970
D Максимальная высота копания	мм 6445	6645	6790
E Максимальная высота погрузки сверху	мм 4710	4915	5060
F Максимальная глубина вертикальной стенки	мм 1815	2135	2360
G Минимальный радиус разворота	мм 2645	2685	2715
Угол поворота стрелы влево	град.	50	
Угол поворота стрелы вправо	град.	70	
Угол поворота ковша	град.	184	
Отрывное усилие на рукояти	кН 48,3	42,3	39
Отрывное усилие на ковше	кН	60,2	



Грузоподъёмность: РУКОЯТЬ 1,65 М С ОПУЩЕННЫМИ ВЫНОСНЫМИ ОПОРАМИ И ОТВАЛОМ											СТАНДАРТНАЯ СТРЕЛА
Вылет	3 м		4 м		5 м		6 м		Грузоподъёмность при максимальном вылете		
Высота точки приложения нагрузки	кг	кг	кг	кг	кг	кг	кг	кг	кг	кг	мм
4,5 м	-	-	-	-	-	-	-	-	1772*	1772*	4909
3,0 м	2512*	2512*	2059*	2059*	-	-	-	-	1897*	1897*	5538
1,5 м	4587*	4587*	2921*	2921*	2279*	1925	-	-	2069*	1605	5629
0 м	5076*	4036	3350*	2593	2466*	1874	-	-	2306*	1760	5218
-1,0 м	4733*	4048	3166*	2580	-	-	-	-	2518*	2117	4586

Грузоподъёмность: РУКОЯТЬ 1,65 М, СДВОЕННЫЕ ШИНЫ											СТАНДАРТНАЯ СТРЕЛА
Вылет	3 м		4 м		5 м		6 м		Грузоподъёмность при максимальном вылете		
Высота точки приложения нагрузки	кг	кг	кг	кг	кг	кг	кг	кг	кг	кг	мм
4,5 м	-	-	-	-	-	-	-	-	1757*	1757*	4802
3,0 м	2399*	2399*	1978*	1978*	-	-	-	-	1873*	1281	5500
1,5 м	4410*	2976	2840*	1975	2240*	1423	-	-	2040*	1181	5642
0 м	5110*	2845	3332*	1874	2463*	1367	-	-	2269*	1259	5284
-1,0 м	4818*	2828	3224*	1856	-	-	-	-	2474*	1475	4708

Грузоподъёмность: РУКОЯТЬ 2,0 М С ОПУЩЕННЫМИ ВЫНОСНЫМИ ОПОРАМИ И ОТВАЛОМ											СТАНДАРТНАЯ СТРЕЛА
Вылет	3 м		4 м		5 м		6 м		Грузоподъёмность при максимальном вылете		
Высота точки приложения нагрузки	кг	кг	кг	кг	кг	кг	кг	кг	кг	кг	мм
4,5 м	-	-	-	-	-	-	-	-	1599*	1599*	5298
3,0 м	-	-	1765*	1765*	1696*	1696*	-	-	1585*	1585*	5879
1,5 м	4153*	4153*	2692*	2692*	2138*	2138*	-	-	1733*	1463*	5966
0 м	5027*	4017	3283*	2582	2427*	1853	-	-	2095*	1581	5583
-1,0 м	4905*	4016	3251*	2545	2304*	1846	-	-	2285*	1839	5014



Продольная грузоподъёмность.



Поперечная грузоподъёмность

Примечания.

- Для получения данных по грузоподъёмности с включением ковша необходимо вычесть из указанных значений общую массу ковша или сборки ковша с устройством быстрой сцепки.
- Значения грузоподъёмности определены в соответствии со стандартом ISO 10567. Выбирается меньшее из двух значений: 75% от минимальной опрокидывающей нагрузки или 87% от грузоподъёмности, развиваемой гидравлической системой. Значения грузоподъёмности, отмеченные знаком «\*», определены на основе гидравлической мощности.
- Значения грузоподъёмности определены при условии, что машина находится на твердой ровной поверхности.
- Значения грузоподъёмности могут быть ограничены местным законодательством. Обратитесь к дилеру.

Грузоподъёмность: РУКОЯТЬ 2,0 М, СДВОЕННЫЕ ШИНЫ											СТАНДАРТНАЯ СТРЕЛА
Вылет	3 м		4 м		5 м		6 м		Грузоподъёмность при максимальном вылете		
Высота точки приложения нагрузки	кг	кг	кг	кг	кг	кг	кг	кг	кг	кг	мм
4,5 м	-	-	-	-	-	-	-	-	1580*	1580*	5202
3,0 м	-	-	1679*	1679*	1660*	1660*	-	-	1577*	1161	5845
1,5 м	3959*	3035	2612*	1991	2090*	1425	-	-	1696*	1073	5978
0 м	5018*	2825	3250*	1867	2415*	1354	-	-	2059*	1130	5646
-1,0 м	4949*	2793	3282*	1832	2354*	1339	-	-	2244*	1286	5119

Грузоподъёмность: РУКОЯТЬ 2,25 М С ОПУЩЕННЫМИ ВЫНОСНЫМИ ОПОРАМИ И ОТВАЛОМ											СТАНДАРТНАЯ СТРЕЛА
Вылет	3 м		4 м		5 м		6 м		Грузоподъёмность при максимальном вылете		
Высота точки приложения нагрузки	кг	кг	кг	кг	кг	кг	кг	кг	кг	кг	мм
4,5 м	-	-	-	-	1314*	1314*	-	-	1414*	1414	5574
3,0 м	-	-	1550*	1550*	1548*	1548*	1588*	1588*	1388*	1388	6125
1,5 м	3805*	3805*	2526*	2526*	2017*	2017*	1784*	1447	1504*	1504	6207
0 м	4962*	4029	3199*	2570	2379*	1844	-	-	1833*	1468	5846
-1,0 м	4959*	3983	3272*	2530	2369*	1826	-	-	2135*	1680	5305

Грузоподъёмность: РУКОЯТЬ 2,25 М, СДВОЕННЫЕ ШИНЫ											СТАНДАРТНАЯ СТРЕЛА
Вылет	3 м		4 м		5 м		6 м		Грузоподъёмность при максимальном вылете		
Высота точки приложения нагрузки	кг	кг	кг	кг	кг	кг	кг	кг	кг	кг	мм
4,5 м	-	-	-	-	1312*	1312*	-	-	1440*	1440*	5488
3,0 м	-	-	1500*	1500*	1508*	1508*	1577*	1102	1382*	1082	6091
1,5 м	3596*	3070	2423*	1999	1972*	1426	1763*	1065	1474*	1002	6218
0 м	4923*	2828	3157*	1856	2360*	1347	-	-	1762*	1046	5903
-1,0 м	5012*	2785	3285*	1816	2394*	1322	-	-	2093*	1174	5409



Продольная грузоподъёмность.



Поперечная грузоподъёмность

Примечания.

- Для получения данных по грузоподъёмности с включением ковша необходимо вычесть из указанных значений общую массу ковша или сборки ковша с устройством быстрой сцепки.
- Значения грузоподъёмности определены в соответствии со стандартом ISO 10567. Выбирается меньшее из двух значений: 75% от минимальной опрокидывающей нагрузки или 87% от грузоподъёмности, развиваемой гидравлической системой. Значения грузоподъёмности, отмеченные знаком «\*», определены на основе гидравлической мощности.
- Значения грузоподъёмности определены при условии, что машина находится на твердой ровной поверхности.
- Значения грузоподъёмности могут быть ограничены местным законодательством. Обратитесь к дилеру.



Грузоподъёмность: РУКОЯТЬ 1,65 М С ОПУЩЕННЫМИ ВЫНОСНЫМИ ОПОРАМИ И ОТВАЛОМ											ДВУХЧАСТНАЯ СТРЕЛА ТАВ	
Вылет	3 м		4 м		5 м		6 м		Грузоподъёмность при максимальном вылете			
Высота точки приложения нагрузки	кг	кг	кг	кг	кг	кг	кг	кг	кг	кг	мм	
4,5 м	1827*	1827*	2105*	2105*	1767*	1767*	-	-	1516*	1298	5964	
3,0 м	-	-	2566*	2212	1954*	1684	1512*	1277	1384*	1106	6518	
1,5 м	-	-	2913*	2188	2147*	1604	1625*	1232	1395*	1060	6632	
0 м	-	-	2691*	2129	2024*	1556	1500*	1213	1230*	1060	6339	
-1,0 м	2789*	2789*	2250*	1940	1695*	1461	-	-	1042*	1042*	5887	

Грузоподъёмность: РУКОЯТЬ 1,65 М, СДВОЕННЫЕ ШИНЫ											ДВУХЧАСТНАЯ СТРЕЛА ТАВ	
Вылет	3 м		4 м		5 м		6 м		Грузоподъёмность при максимальном вылете			
Высота точки приложения нагрузки	кг	кг	кг	кг	кг	кг	кг	кг	кг	кг	мм	
4,5 м	1827*	1827*	2105*	2105*	1767*	1422	-	-	1516*	1030	5964	
3,0 м	-	-	2566*	1886	1954*	1358	1512*	1018	1384*	878	6518	
1,5 м	-	-	2913*	1725	2147*	1276	1625*	983	1395*	845	6632	
0 м	-	-	2691*	1688	2024*	1242	1500*	971	1230*	909	6339	
-1,0 м	2789*	2789*	2250*	1719	1695*	1256	-	-	1042*	1042*	5887	

Грузоподъёмность: РУКОЯТЬ 2,00 М С ОПУЩЕННЫМИ ВЫНОСНЫМИ ОПОРАМИ И ОТВАЛОМ											ДВУХЧАСТНАЯ СТРЕЛА ТАВ	
Вылет	3 м		4 м		5 м		6 м		Грузоподъёмность при максимальном вылете			
Высота точки приложения нагрузки	кг	кг	кг	кг	кг	кг	кг	кг	кг	кг	мм	
4,5 м	-	-	1908*	1908*	-	-	1385*	1194	1336*	1152	6358	
3,0 м	-	-	2412*	2412*	1844*	1590	-	-	1232*	1006	6874	
1,5 м	-	-	2846*	2196	2095*	1596	1559*	1222	1241*	968	6982	
0 м	-	-	2766*	2104	2052*	1532	1568*	1191	1142*	985	6706	
-1,0 м	3182*	3182*	2406*	2074	1810*	1530	1275*	1099	991*	991*	6288	



Продольная грузоподъёмность.



Поперечная грузоподъёмность

Примечания.

- Для получения данных по грузоподъёмности с включением ковша необходимо вычесть из указанных значений общую массу ковша или сборки ковша с устройством быстрой сцепки.
- Значения грузоподъёмности определены в соответствии со стандартом ISO 10567. Выбирается меньшее из двух значений: 75% от минимальной опрокидывающей нагрузки или 87% от грузоподъёмности, развиваемой гидравлической системой. Значения грузоподъёмности, отмеченные знаком «\*», определены на основе гидравлической мощности.
- Значения грузоподъёмности определены при условии, что машина находится на твердой ровной поверхности.
- Значения грузоподъёмности могут быть ограничены местным законодательством. Обратитесь к дилеру.

Грузоподъёмность: РУКОЯТЬ 2,0 М, СДВОЕННЫЕ ШИНЫ											ДВУХЧАСТНАЯ СТРЕЛА ТАВ	
Вылет	3 м		4 м		5 м		6 м		Грузоподъёмность при максимальном вылете			
Высота точки приложения нагрузки	кг	кг	кг	кг	кг	кг	кг	кг	кг	кг	мм	
4,5 м	-	-	1908*	1908*	-	-	1385*	1043	1336*	919	6358	
3,0 м	-	-	2412*	1920	1844*	1365	-	-	1232*	795	6874	
1,5 м	-	-	2846*	1729	2095*	1268	1559*	972	1241*	766	6982	
0 м	-	-	2766*	1662	2052*	1219	1568*	949	1142*	818	6706	
-1,0 м	3182*	3182*	2406*	1673	1810*	1223	1275*	959	991*	991*	6288	

Грузоподъёмность: РУКОЯТЬ 2,25 М С ОПУЩЕННЫМИ ВЫНОСНЫМИ ОПОРАМИ И ОТВАЛОМ											ДВУХЧАСТНАЯ СТРЕЛА ТАВ	
Вылет	3 м		4 м		5 м		6 м		Грузоподъёмность при максимальном вылете			
Высота точки приложения нагрузки	кг	кг	кг	кг	кг	кг	кг	кг	кг	кг	мм	
4,5 м	-	-	1582*	1582*	1598*	1598*	1325*	1325*	1226*	1057	6636	
3,0 м	-	-	2149*	2149*	1770*	1526	1386*	1195	1135*	940	7127	
1,5 м	-	-	2777*	2204	2056*	1600	1512*	1217	1142*	906	7231	
0 м	-	-	2795*	2088	2063*	1520	-	-	1081*	932	6967	
-1,0 м	2908*	2908*	2500*	2078	1871*	1510	1369*	1171	950*	950*	6570	

Грузоподъёмность: РУКОЯТЬ 2,25 М, СДВОЕННЫЕ ШИНЫ											ДВУХЧАСТНАЯ СТРЕЛА ТАВ	
Вылет	3 м		4 м		5 м		6 м		Грузоподъёмность при максимальном вылете			
Высота точки приложения нагрузки	кг	кг	кг	кг	кг	кг	кг	кг	кг	кг	мм	
4,5 м	-	-	1582*	1582*	1598*	1598*	1325*	1052	1226*	848	6636	
3,0 м	-	-	2149*	2149*	1770*	1372	1386*	1018	1135*	740	7127	
1,5 м	-	-	2777*	1734	2056*	1270	1512*	965	1142*	713	7231	
0 м	-	-	2795*	1645	2063*	1204	-	-	1081*	759	6967	
-1,0 м	2908*	2908*	2500*	1646	1871*	1202	1369*	933	950*	950*	6570	



Продольная грузоподъёмность.



Поперечная грузоподъёмность

Примечания.

- Для получения данных по грузоподъёмности с включением ковша необходимо вычесть из указанных значений общую массу ковша или сборки ковша с устройством быстрой сцепки.
- Значения грузоподъёмности определены в соответствии со стандартом ISO 10567. Выбирается меньшее из двух значений: 75% от минимальной опрокидывающей нагрузки или 87% от грузоподъёмности, развиваемой гидравлической системой. Значения грузоподъёмности, отмеченные знаком «\*», определены на основе гидравлической мощности.
- Значения грузоподъёмности определены при условии, что машина находится на твердой ровной поверхности.
- Значения грузоподъёмности могут быть ограничены местным законодательством. Обратитесь к дилеру.





JCB

JCB HYDRADIG

London City Sightseeing

www.theoriginaltour.com

DLP 242

OFFICIAL TOUR

Y542 UGC

OUTPATIENTS  
STREETWORK  
AND  
CONSTRUCTION

Lifeboats

Santander

Santander





**ОДНА КОМПАНИЯ. БОЛЕЕ 300 ВИДОВ МАШИН**

JCB HYDRADIG 110W

Полная мощность: 81 кВт (109 л. с.) Макс. эксплуатационная масса: 11457 кг Скорость движения: 40 км/ч

Ближайший дилер JCB

JCB Sales Limited, Rocester, Staffordshire, United Kingdom (Великобритания) ST14 5J P.

Телефон: +44 (0)1889 590312, эл. почта: [salesinfo@jcb.com](mailto:salesinfo@jcb.com)

Новейшую информацию о модельном ряде продукции можно загрузить на веб-сайте:  
[www.jcb.ru](http://www.jcb.ru)

© JCB Sales, 2017. Все права защищены. Категорически запрещается полное или частичное воспроизведение, сохранение в информационно-поисковых системах или передача в любой форме и любым способом, в том числе электронное, механическое воспроизведение и ксерокопирование данной публикации без предварительного разрешения JCB Sales. Сведения об эксплуатационной массе, размерах, грузоподъемности и других технических характеристиках в данной публикации представлены исключительно в ознакомительных целях — характеристики конкретной машины могут отличаться от указанных. Поэтому не следует полагаться на эти данные, определяя пригодность машины для конкретного применения. Необходимые указания и рекомендации можно получить у дилера компании JCB. Компания JCB оставляет за собой право вносить изменения в технические характеристики машин без предварительного уведомления. Иллюстрации и технические характеристики могут включать дополнительное оборудование и оснащение. Логотип JCB — зарегистрированный товарный знак компании J. C. Bamford Excavators Ltd.

9999/6017(ru-RU) 05/18 Выпуск I (4i)

