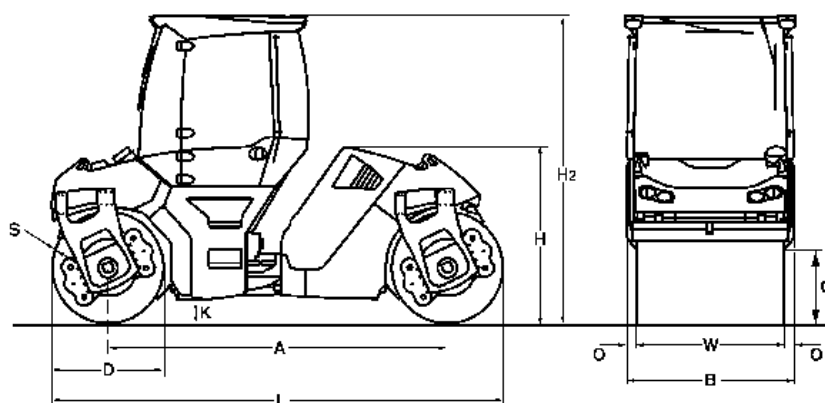


MŰSZAKI ADATOK

TANDEM-VIBRÓHENGEREK

BW 161 AD - 50, BW 202 AD - 50, BW 206 AD-50





Méretetek mm-ben

	A	B	C	D	H	H2	K	L	O	S	W
BW 161 AD - 50	3620	1836	670	1220	2315	3050	250	4840	78	17	1680
BW 202 AD - 50	3620	2291	670	1220	2315	3050	250	4840	78	19	2135
BW 206 AD-50	3900	2313	760	1400	2364	3093	250	5300	89	19	2135

Szállítmány m3-ben megadva

BW 161 AD - 50
BW 202 AD - 50
BW 206 AD-50

ROPS nélkül

20,572
 25,670
 28,980

ROPS-al

27,103
 33,820
 37,917

Készülék típus	Mennyiségi teljesítmény (m3/h) ajánlott rétegvastagságoknál földmunkánál		
	Kavics/homok	Keverttalaj	Izlap, agyag
BW 161 AD - 50	150-320	140-260	100-220
BW 202 AD - 50	280-550	200-400	150-250
BW 206 AD-50	280-550	200-400	150-250

Készülék típus	Mennyiségi teljesítmény (t/h) különböző aszfaltréteg vastagságoknál		
	2-4 cm	6-8 cm	10-14 cm
BW 161 AD - 50	50-100	100-200	150-230
BW 202 AD - 50	80-160	130-270	200-340
BW 206 AD-50	90-180	150-300	250-500

Műszaki adatok**BOMAG
BW 161 AD - 50****BOMAG
BW 202 AD - 50****BOMAG
BW 206 AD-50****Súlyok**

Üzemi súly CECE vezetőfülkével	kg	10.000	12.300	14.100
Tengelyterhelés elől CECE	kg	5.100	6.350	6.950
Tengelyterhelés hátul CECE	kg	4.900	5.950	7.150
Statikus vonalterhelés elől CECE	kg/cm	30,4	29,7	32,6
Statikus vonalterhelés hátul CECE	kg/cm	29,2	27,9	33,5
Max. üzemi súly	kg	10.500	13.000	16.000

Méreték

Belső fordulási kör sugara	mm	4.900	4.673	5.117
----------------------------------	----	-------	-------	-------

Menetelési tulajdonságok

Max. menetsebesség	km/h	0- 11,5	0- 12,0	0- 12,0
Max. kapaszkodókép.vibr.nélk./vibr.-val	%	35/30	35/30	35/30

Meghajtás

Motorgyártó		Deutz	Deutz	Deutz
Típus		BF4M 2012 C	BF4M 2012 C	BF4M 2012 C
Kipufogógáz fokozat		Stage II / TIER2	Stage II / TIER2	Stage II / TIER2
Hűtés		Folyadék	Folyadék	Folyadék
Hengerek száma		4	4	4
Teljesítmény ISO 14396	kW	103,0	103,0	103,0
Teljesítmény SAE J 1995	hp	138,0	138,0	138,0
Fordulatszám	min-1	2.500	2.500	2.500
Feszültség	V	12	12	12

Fékek

Üzemi fék		hidrosztatikus	hidrosztatikus	hidrosztatikus
Rögzítőfék		féktároló	féktároló	féktároló

Kormányzás

Kormányzási mód		lengő-csukló	lengő-csukló	lengő-csukló
-----------------------	--	--------------	--------------	--------------

Gerjesztőrendszer

Vibráló henger		elől + hátul	elől + hátul	elől + hátul
Önműködő vibráció-kikapcsolás		alapkivitel	alapkivitel	alapkivitel
Frekvencia	Hz	40/55	40/55	40/55
Amplitúdó	mm	0,87/0,44	0,84/0,31	0,92/0,42
Centrifugális erő	kN	95/90	126/88	129/113
Centrifugális erő	t	9,7/9,2	12,8/9,0	13,1/11,5

Töltési mennyiségek

Üzemanyag	l	145,0	145,0	165,0
Víz	l	750,0	750,0	970,0

Műszaki változtatások joga fenntartva. Gépeket lehet különleges tartozékokkal ábrázolni.

Standard kivitel

- 2 amplitúdó/2 frekvencia
- Vibrációs automatika
- Vibráció egyenként kapcsolható
- Vezet?ülés, forgatható (-20/+70°)
- kormánykerékkel oldalra tolható
- Éksz?j védelem
- Nyomásos öntözés 2 szivattyúval
- Hátrameneti jel?berendezés
- Akkumulátor leválasztókapcsoló
- Felhajtható lehúzó

Kiegészít? felszerelések

- ROPS vezetőfülke biztonsági övvel
+ F?tés, Szell?ztetés
+ 4 Üzemi fényszóró
- ROPS-fülke klímaberendezéssel
- Körbeforgó vészvillogó
- 2 LED-lámpák a fülketet?höz
(Flatbeam)
- ROPS/FOPS
- Aszfalt-h?mérsékletjelz?
- Kutymenet
- BOMAG TELEMATIC START
- Rakod?polcok a dokumentumok és
szerszám részére
- Küls? tükör
- Munkamegvilágítás
- Világítás STVZO szerint
- Frekvencia
67Hz(BW161),70Hz(BW202/206)
- BOMAP tömörítés navigáció GPS-
szel
- ECONOMIZER
- Szegélyrányomó- és vágókészülék

