

НОВИНКА



## TELESKID | 3TS-8W/ 3TS-8T

Полная номинальная мощность: 55 кВт (74 л. с.) Номинальная рабочая грузоподъемность при полностью выдвинутой стреле: 611–732 кг  
Максимальная высота загрузки: 4,05 м



# НОВЫЕ ВОЗМОЖНОСТИ



Уникальная машина с неограниченными возможностями. Новая серия машин JCB Teleskid это первый мини-погрузчик с бортовым поворотом и компактный гусеничный мини-погрузчик с телескопической стрелой одновременно. У данных погрузчиков наибольшая область работы из представленных на рынке аналогичных машин, что позволяет добраться до самых труднодоступных мест.

**JCB** TELESKID



## НЕОГРАНИЧЕННАЯ УНИВЕРСАЛЬНОСТЬ.

**ЖСВ TELESKID — ЭТО ЕДИНСТВЕННЫЙ В МИРЕ МИНИ-ПОГРУЗЧИК С БОРТОВЫМ ПОВОРОТОМ И КОМПАКТНЫЙ ГУСЕНИЧНЫЙ МИНИ-ПОГРУЗЧИК С ВЫСОТОЙ ПОДЪЕМА СТРЕЛЫ БОЛЕЕ 4 М И ВЫЛЕТОМ СТРЕЛЫ ПО ГОРИЗОНТАЛИ БОЛЕЕ 2 М. ОН МОЖЕТ РАБОТАТЬ ТАМ, КУДА НЕ ДОТЯНЕТСЯ НИ ОДИН ДРУГОЙ ПОГРУЗЧИК.**

### Еще выше.

- 1 Стрела ЖСВ Teleskid выдвигается более чем на 4 м в высоту, что дает возможность быстро загружать грузовые автомобили без использования рампы.
- 2 С полностью выдвинутой стрелой мини-погрузчик с бортовым поворотом обладает номинальной рабочей грузоподъемностью 611 кг, в то время как гусеничная версия позволяет безопасно перемещать грузы массой до 732 кг.
- 3 ЖСВ Teleskid первый мини-погрузчик с бортовым поворотом или компактный гусеничного мини-погрузчик, так легко осуществляющий загрузку через бордюры и другие препятствия.
- 4 Он оборудован стрелой с вылетом вперед более чем на 2 м.
- 5 С помощью ЖСВ Teleskid теперь можно осуществлять работы на высоте 1 м ниже уровня земли, в частности, корчевку деревьев и корней и копанье траншей для укладки труб.

### НОВЫЕ ВОЗМОЖНОСТИ >>>



2



3



1



4



5

## Ваш умный помощник.

- 6** Первый мини-погрузчик с бортовым поворотом и компактный гусеничный мини-погрузчик с возможностью вертикального и радиального подъема. Такая функциональность достигается за счет телескопической стрелы на шасси с радиальным подъемом.
- 7** При полностью выдвинутой стреле оборудование управляется стандартным гидравлическим потоком 90 л/мин. Вспомогательные муфты, рассчитанные на высокий поток 125 л/мин, обеспечивают безопасность работы навесного оборудования при полностью сложенной стреле.
- 8** Данный погрузчик с нулевым радиусом поворота эффективно работает в ограниченных пространствах, таких как площадки для сбора мусора, зернохранилища или подсобные сооружения.
- 9** Быстросъемная каретка, соответствующая стандарту SAE/ISO, обеспечивает совместимость с любым навесным оборудованием для мини-погрузчиков с бортовым поворотом.
- 10** Быстросъемная каретка фиксируется с помощью одноточечного замка, а индикатор разблокировки подаст сигнал, если навесное оборудование зафиксировано не надежно.

**JCB Teleskid — это единственный мини-погрузчик с бортовым поворотом и, одновременно, компактный гусеничный мини-погрузчик с двунаправленной выдвигной стрелой с возможностью параллельного подъема.**



## НОВЫЕ ВОЗМОЖНОСТИ >>>



8



8



9



10

## ВЫСОКАЯ ПРОИЗВОДИТЕЛЬНОСТЬ.

ЖСВ TELESKID СОЧЕТАЕТ В СЕБЕ ФУНКЦИИ ЧЕТЫРЕХ МАШИН — ВИЛОЧНОГО ПОГРУЗЧИКА, ТЕЛЕСКОПИЧЕСКОГО ПОГРУЗЧИКА, КОМПАКТНОГО КОЛЕСНОГО ПОГРУЗЧИКА И МИНИ-ПОГРУЗЧИКА С БОРТОВЫМ ПОВОРОТОМ, ОБЕСПЕЧИВАЯ НЕПРЕВЗОЙДЕННУЮ ПРОИЗВОДИТЕЛЬНОСТЬ.

### Высокие результаты.

**1** Благодаря широкому модельному ряду совместимого навесного оборудования JCB Teleskid позволяет добиться максимальной производительности на площадке при решении самых разнообразных задач.

**2** Повышенная производительность на низких оборотах благодаря хорошо зарекомендовавшему себя двигателю JCB EcoMAX позволяет сократить время цикла и увеличить тяговое усилие. Сажевый фильтр отсутствует, следовательно, регенерация фильтра не требуется и производительность остается на высоком уровне.

**3** Мини-погрузчик с бортовым поворотом или компактный гусеничный мини-погрузчик осуществляет загрузку и выгрузку прицепов с одной стороны, значительно сокращая цикл работы.

**4** Система амортизации стрелы JCB Smoothride и 2-скоростная трансмиссия улучшают удержание груза и повышают комфорт оператора, сокращая время цикла и время движения.

### НОВЫЕ ВОЗМОЖНОСТИ >>>



2



1



3



4

# НЕПРЕВЗОЙДЕННАЯ ПРОЧНОСТЬ И УСТОЙЧИВОСТЬ.

СТРЕЛА ИЗ ВЫСОКОПРОЧНОЙ СТАЛИ, ШАССИ С МОНОЛИТНОЙ СВАРНОЙ КОНСТРУКЦИЕЙ И ПРИДАЮТ JCB TELESKID С ЕГО НАДЕЖНЫМИ КОМПОНЕНТАМИ МАКСИМАЛЬНУЮ ПРОЧНОСТЬ И ОГРОМНЫЙ ПОТЕНЦИАЛ.

## Создан для длительной работы.

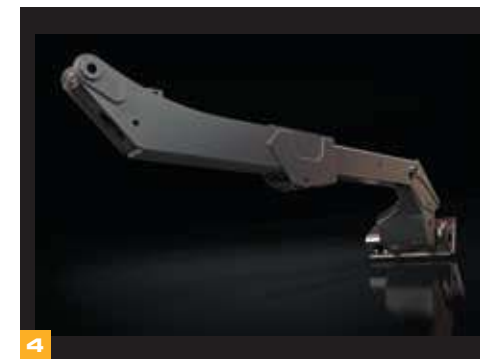
**1** За счет высоты подъема стрелы 4,05 м по шарниру ковша машины JCB Teleskid способны легко осуществлять погрузку на высоте, сохраняя при этом стабильность по всей траектории подъема.

**2** Телескопическая стрела JCB доказала свою надежность на более чем 200 000 машин. В программу экстремальных испытаний входят длительные высокие нагрузки, испытания в холодном климате и многократные испытания трансмиссии с несколькими тысячами циклов переключения.

**3** Стрела устанавливается на монолитное сварное шасси, обеспечивая максимальную прочность и минимальную возможную массу.

**4** Конструктивно стрела представляет собой один П-образный высокопрочный профиль из штампованной стали с минимальным количеством стыков и точек нагрузки. Расположенные по центру гидроцилиндры подъема и вылета равномерно распределяют нагрузки. Гидроцилиндры удерживаются с помощью литых элементов с каналами для проведения шлангов, что также способствует повышению прочности конструкции.

НОВЫЕ ВОЗМОЖНОСТИ >>>



Быстросъемная каретка, изготовленная из высокопрочной стали, с усиленными сварными швами.

## ПОЛНЫЙ КОМФОРТ И КОНТРОЛЬ.

САМАЯ БОЛЬШАЯ КАБИНА СРЕДИ МАШИН ТОГО ЖЕ СЕГМЕНТА С ШИРОКИМ БОКОВЫМ ВХОДОМ, ОРГАНЫ ЭЛЕКТРОГИДРАВЛИЧЕСКОГО УПРАВЛЕНИЯ — ВСЕ ДЛЯ КОМФОРТА ОПЕРАТОРА И УДОБСТВА УПРАВЛЕНИЯ МАШИНАМИ JCB TELESKID.

### Удобнейший доступ.

**1** Компания JCB является единственным производителем мини-погрузчиков с бортовым поворотом и компактных гусеничных мини-погрузчиков с боковым входом в кабину. Боковой вход в кабину гораздо безопаснее для персонала, к тому же, при такой конструкции стало возможно расширить дверной проем. Он более чем в два раза шире проемов в машинах конкурентов.

**2** Кабина на 33 % превосходит по размеру среднестатистическую кабину машин того же класса по эргономичности и уровню комфорта оператора.

**3** На эргономично расположенные подлокотники удобно опираться во время управления стрелой. В левом подлокотнике предусмотрены место для хранения и розетка 12 В.

**4** Подогреваемое кресло с пневмоподвеской, поставляющееся в стандартной комплектации JCB Teleskid, полностью регулируется, обеспечивая истинный комфорт.

### НОВЫЕ ВОЗМОЖНОСТИ >>>



1



2



3



4



### Простота управления.

5 На расположенной в правой части кабины панели управления с удобным доступом размещены средства диагностики машины, органы управления электрической дроссельной заслонкой и замок зажигания.

6 На левой приборной панели на уровне глаз размещены стандартные органы управления радио и системой климат-контроля.

7 В стандартной комплектации JCB Teleskid поставляется с переключаемыми схемами ISO/H.

8 Управление машинами с помощью электрогидравлических рычагов управления не требует значительных усилий. Управление гидравлическим навесным оборудованием осуществляется семипозиционным многофункциональным джойстиком.



Установлено программное обеспечение JCB MyChoice для настройки чувствительности джойстиков в соответствии с предпочтениями оператора. Оператор может выбрать одну из трех настроек чувствительности джойстика, удобную именно ему.

### НОВЫЕ ВОЗМОЖНОСТИ >>>



## САМЫЕ БЕЗОПАСНЫЕ МАШИНЫ В МИРЕ.

ОПЕРАТОР JCB TELESKID ПОПАДАЕТ В КАБИНУ ЧЕРЕЗ БОКОВУЮ ДВЕРЬ, ИЗБЕГАЯ ПОДЪЕМА ПО НАВЕСНОМУ ОБОРУДОВАНИЮ ИЛИ ПРОХОДА ПОД НЕПОДДЕРЖИВАЕМОЙ СТРЕЛОЙ, ЗА СЧЕТ ЧЕГО ОБЕСПЕЧИВАЕТСЯ НЕПРЕВЗОЙДЕННАЯ ЭКСПЛУАТАЦИОННАЯ БЕЗОПАСНОСТЬ.

### Безопасность прежде всего.

**1** Вход и выход через боковую дверь гораздо безопаснее, теперь нет необходимости забираться на машину по потенциально опасному навесному оборудованию, как это предполагается в машинах со входом спереди, выпускаемых другими производителями.

**2** Стандартная электронная быстросъемная каретка с полностью закрытым цилиндром наклона характеризуется пониженным скапливанием материала и улучшенной обзорностью при загрузке.

**3** Для повышения безопасности можно заказать проблесковый маячок и защиту лобового стекла.

### НОВЫЕ ВОЗМОЖНОСТИ >>>

1



1



2



3



# ВЕЛИКОЛЕПНАЯ ОБЗОРНОСТЬ.

**ВЫСОКОБЕЗОПАСНАЯ  
УНИКАЛЬНАЯ КОНСТРУКЦИЯ  
JCB TELESKID С БОКОВЫМ  
ВХОДОМ В КАБИНУ  
ТАКЖЕ ОБЕСПЕЧИВАЕТ  
НЕПРЕВЗОЙДЕННУЮ ОБЗОРНОСТЬ  
ПРОСТРАНСТВА ВОКРУГ МАШИНЫ  
И КОНТРОЛЬ НАД  
НАВЕСНЫМ ОБОРУДОВАНИЕМ.**



## Улучшенная обзорность.

**1** Установка многослойных безосколочных боковых стекол вместо обычной сетки также способствует улучшению круговой обзорности.

**2** Конструкция монострелы JCB Teleskid обеспечивает радиус обзора 270°.

**3** Уникальная конструкция стрелы обеспечивает превосходную круговую обзорность на 60 % выше, чем в машинах, оснащенных традиционной двойной стрелой. В зеркале заднего вида на уровне глаз четко просматривается пространство сзади машины.

**НОВЫЕ ВОЗМОЖНОСТИ** >>>

**Обычный мини-погрузчик с бортовым поворотом — обзорность 165°**



**Мини-погрузчик с бортовым поворотом JCB — обзорность 270°**



# НЕПРЕВЗОЙДЕННОЕ УДОБСТВО ОБСЛУЖИВАНИЯ.

ОТКИДНАЯ КАБИНА И БОЛЬШАЯ ЗАДНЯЯ ДВЕРЬ ОБЛЕГЧАЮТ ДОСТУП К ТОЧКАМ ЕЖЕДНЕВНОГО ТЕХНИЧЕСКОГО ОБСЛУЖИВАНИЯ И ДВИГАТЕЛЬНОМУ ОТСЕКУ.

## Простота обслуживания

- 1 Большая задняя дверь облегчает доступ ко всем точкам ежедневного технического обслуживания и двигателю. Все ежедневные проверки и процедуры смазки могут выполняться с уровня земли.
- 2 Оператор может откинуть кабину, не прибегая к помощи коллег, и выполнить более сложные технические работы, не поднимая стрелу.
- 3 Уплотнительные торцевые кольца на фитингах гидравлической системы сводят вероятность протечек к минимуму, что снижает время простоев при техническом обслуживании.
- 4 Входящий в стандартную комплектацию вентилятор с автоматическим изменением направления вращения включается при необходимости либо может быть запущен из кабины вручную для поддержания жизненно важных элементов, таких как блок радиаторов охлаждения, свободными от мусора.
- 5 Стандартная система продувки воздухозаборника минимизирует накопление мусора в воздушном фильтре, увеличивая сервисные интервалы.

НОВЫЕ ВОЗМОЖНОСТИ >>>

Двигатель JCB EcoMAX с полным сгоранием топлива не требует дополнительной обработки выхлопных газов, поэтому нет необходимости использовать термостойкое моторное масло.



## ДОПОЛНИТЕЛЬНЫЕ ПРЕИМУЩЕСТВА.

НАДЕЖНАЯ И БЫСТРО РАСТУЩАЯ МЕЖДУНАРОДНАЯ ДИЛЕРСКАЯ СЕТЬ JCB ВСЕГДА ГОТОВА ПОМОЧЬ ВАМ. ЧТО БЫ ВАМ НИ ПОТРЕБОВАЛОСЬ, МЫ БУДЕМ НА СВЯЗИ, ЧТОБЫ ПОМОЧЬ ВАМ РЕАЛИЗОВАТЬ ВСЕ ПОТЕНЦИАЛ ТЕХНИКИ В ЛЮБОЙ ТОЧКЕ ЗЕМНОГО ШАРА.



1

1 Техническая поддержка JCB может обеспечить мгновенную связь с экспертами завода независимо от времени суток, а отделы финансирования и страхования компании всегда готовы быстро предоставить гибкие и конкурентоспособные ценовые предложения.

2 Глобальная сеть центров поставки запчастей JCB представляет собой еще один пример высокой эффективности. Наличие 16 региональных центров позволяет нам доставить 95 % всех запчастей в любую точку земного шара в течение 24 часов. Оригинальные запчасти JCB спроектированы так, чтобы работать в гармонии с вашей машиной, обеспечивая при этом оптимальную эффективность и производительность.

*Примечание. JCB LIVELINK и JCB ASSETCARE могут быть недоступны в вашем регионе, пожалуйста, обратитесь к местному дилеру.*

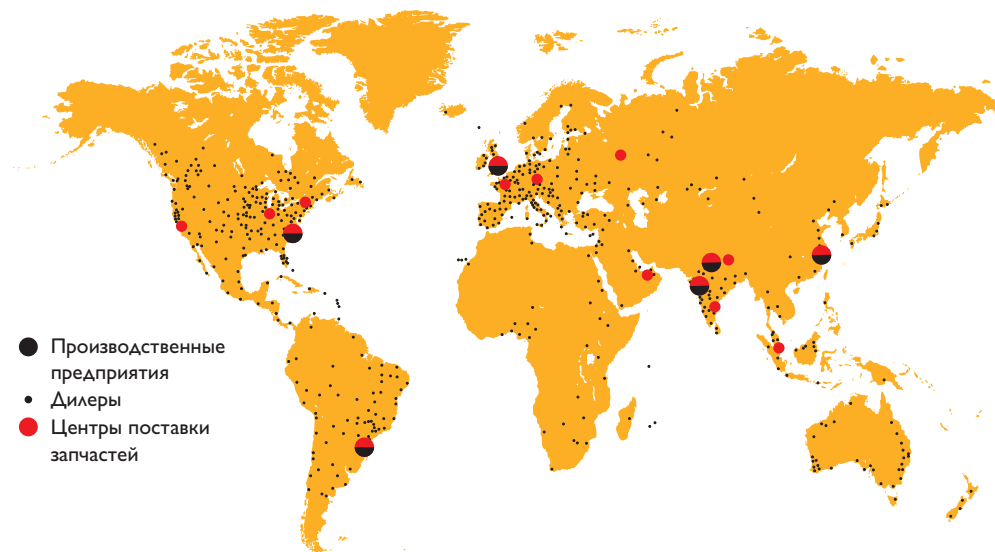


2

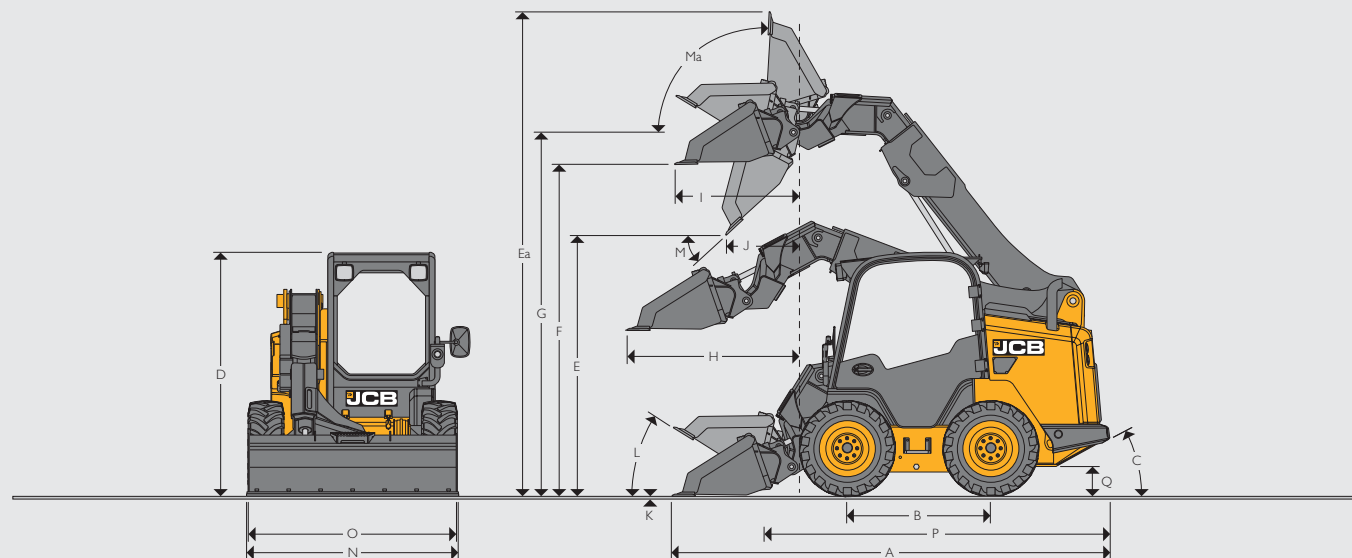
3 Набор услуг JCB Assetcare предлагает полный пакет расширенных гарантий и соглашений об обслуживании, а также договоров на проведение обслуживания и/или ремонта. Независимо от выбранных вами услуг наши группы технического обслуживания, находящиеся по всему миру, быстро и качественно выполняют ремонтные работы по гарантии, проведут техобслуживание по приемлемым расценкам и предоставят запрошенные ценовые предложения.



3



ГАБАРИТНЫЕ РАЗМЕРЫ



МОДЕЛЬ МАШИНЫ			3TS-8W		3TS-8T	
			Сложенная стрела	Выдвинутая стрела	Сложенная стрела	Выдвинутая стрела
A	Габаритная длина	м	3,8	4,9	3,8	4,9
B	Колесная база	м	1,25		2,1	
C	Угол съезда	°	29		29	
D	Габаритная высота	м	2,1		2,1	
E	Высота выгрузки	м	2,3	3,1	2,4	3,2
Ea	Высота подъема ковша	м	4,1	5,1	4,1	5,0
F	Высота загрузки поверх бортов	м	2,94	3,7	2,9	3,8
G	Высота шарнирного пальца при максимальном подъеме	м	3,2	4,05	3,2	4,03
H	Вылет на уровне земли	м	1,1	2,25	1,1	2,25
I	Макс. вылет при полном подъеме	м	1,07	1,7	1	1,7
J	Вылет при полном подъеме и полной разгрузке	м	0,6	1,4	0,7	1,3
K	Глубина копания (режущая кромка в горизонтальном положении)	мм	-10		-10	
L	Угол загрузки ковша на уровне земли	°	30		30	
M	Угол опрокидывания ковша	°	42		42	
Ma	Макс. угол отклонения	°	94		94	
N	Ширина ковша (стандарт)	м	1,85		1,85	
O	Ширина по шинам — стандартная	м	1,8		2,0	
	Ширина по шинам — опциональная	м	1,92			
P	Длина без навесного оборудования	м	3,02		3,02	
Q	Дорожный просвет	мм	238		238	
	Номинальная рабочая грузоподъемность — 35 %	кг				732
	Номинальная рабочая грузоподъемность — 50 %	кг		611		
	Емкость ковша (стандарт)	м	0,43		0,43	
	Емкость ковша — опциональная	м	0,36		0,36	

РАДИУС ПОВОРОТА			
МОДЕЛЬ МАШИНЫ		3TS-8W	3TS-8T
Радиус поворота с учетом угла ковша	м	2,3	
Радиус быстроръемной каретки	м	1,5	1,7
Радиус заднего шасси	м	1,76	

ЭКСПЛУАТАЦИОННАЯ МАССА В СООТВЕТСТВИИ СО СТАНДАРТОМ SAE			
С кабиной	кг	4472	5722
С навесом	кг	4412	5662

ДВИГАТЕЛЬ			
Модель двигателя	EcoMAX TCAE-55		
Рабочий объем	см <sup>3</sup>	4399	
Топливо	Дизельное		
Охлаждение	Вода		
Наддув	Турбо		
Полная мощность при 2400 об/мин в соответствии со стандартом SAE J1995	кВт (л. с.)	55 (74)	
Полный крутящий момент при 1200 об/мин	Нм	400	
Соответствие нормам выбросов	EPA-T4F (EU St3B)		
Периодичность замены масла в двигателе	500		
Вентилятор с гидравлическим приводом и регулируемой скоростью	ДА		

ЗАПРАВочНЫЕ ЕМКОСТИ			
Гидравлическая система, включая бак	л	55	
Топливный бак	л	103	
Бак охлаждающей жидкости двигателя	л	22	
Моторное масло	л	14	
Левый кожух для цепи (только колесные машины)	л	11,7	
Правый кожух для цепи (только колесные машины)	л	11,7	

ПРОИЗВОДИТЕЛЬНОСТЬ ГИДРАВЛИКИ			
Номинальная грузоподъемность при выдвинутой стреле	кг	611	732
Опрокидывающая нагрузка при выдвинутой стреле	кг	1222	2092
Подъемная сила погрузчика при выдвинутой стреле	кг	1570	1757
Наклон ковша при выдвинутой стреле	кг	2968	2956

ГИДРАВЛИКА			
Поддача насоса при 2300 об/мин	л/мин	90	
Давление настройки предохранительного клапана	фунты на кв. дюйм	3335	
Гидравлическое давление при низком потоке	л. с.	46,7	
Гидравлическое давление при высоком потоке	л. с.	64,2	
Дополнительная высокопоточная гидролиния	л/мин	125	

ЭЛЕКТРИЧЕСКАЯ СИСТЕМА			
Стартер	кВт (л. с.)	4,2 (5,63)	
Аккумулятор	В/А·ч	12 / 109	
Генератор	А	95	

ТРАНСМИССИЯ			
МОДЕЛЬ МАШИНЫ		3TS-8W	3TS-8T
Одна скорость	км/ч	10,9	9,2
Две скорости	км/ч	10,9 / 20	7,7 / 12,6

ШИНЫ/ГУСЕНИЦЫ			
Доступные опции	12 x 16,5 10PR		
	Усиленные гусеницы с широкими шинами и колесами		
	с шириной по шинам 1820 мм (71,1 дюйма)		
	Цельнолитые промышленные шины Brawler 12 x 16,5		



**ОДНА КОМПАНИЯ. БОЛЕЕ 300 ВИДОВ МАШИН**

### TELESKID 3TS-8W/ 3TS-8T

Полная номинальная мощность: 55 кВт (74 л. с.) Номинальная рабочая грузоподъемность при полностью выдвинутой стреле: 611-732 кг  
 Максимальная высота загрузки: 4,05 м

JCB Sales Limited, Rokecster, Staffordshire, United Kingdom (Великобритания) ST14 5JP.

Телефон: +44 (0)1889 590312, эл. почта: [salesinfo@jcb.com](mailto:salesinfo@jcb.com)

Новейшую информацию о модельном ряде продукции можно загрузить на веб-сайте:

[www.jcb.ru](http://www.jcb.ru)

© JCB Sales, 2009. Все права защищены. Категорически запрещается полное или частичное воспроизведение, сохранение в информационно-поисковых системах или передача в любой форме и любым способом, в том числе электронное, механическое воспроизведение и сканирование данной публикации без предварительного разрешения JCB Sales. Сведения об эксплуатационной массе, размерах, грузоподъемности и других технических характеристиках в данной публикации представлены исключительно в ознакомительных целях — характеристики конкретной машины могут отличаться от указанных. Поэтому не следует полагаться на эти данные, определяя пригодность машины для конкретного применения. Необходимые указания и рекомендации можно получить у дилера компании JCB. Компания JCB оставляет за собой право вносить изменения в технические характеристики машин без предварительного уведомления. Иллюстрации и технические характеристики могут включать дополнительное оборудование и оснащение.

Логотип JCB — зарегистрированный товарный знак компании J.С. Bamford Excavators Ltd.

Ваш ближайший дилер JCB

9999/6015ru-RU 06/17 ЕС выпуск I

