

COMMANDER III

Бетоноукладчик со скользящими формами



GOMACO

Мировой лидер в технологии укладки бетона

COMMANDER III

ТРЕХ- И ЧЕТЫРЕХГУСЕНИЧНЫЙ БЕТОНУКЛАДЧИК СО С КОЛЬЗЯЩИМИ ФОРМАМИ

Выбирая машину Commander III корпорации GOMACO, Вы выбираете новейшую на сегодняшний день технологию для достижения своих целей при устройстве бетонных покрытий. Эта технология обеспечит высокое качество укладки бетона при более простом управлении машиной, ее настройке и диагностике возможных неисправностей.

Репутация GOMACO построена на высоком качестве и гибкости в обеспечении эффективности капитальных вложений покупателя. Наша продукция позволит Вам получить максимальный эффект от капитальных вложений.

При решении глобальных технических проблем сегодня и в будущем GOMACO традиционно обеспечит высокое качество и новизну принимаемых решений.

Commander III вносит новый аспект в технологию строительства цементобетонных покрытий

Commander III корпорации GOMACO является общепризнанным мировым лидером среди многоцелевых бетоноукладчиков со скользящими формами, касается ли это работ по устройству монолитных бордюров, водосточных желобов, тротуаров, пешеходных дорожек, ограждений, парапетов или бетонных покрытий шириной 6 м и ирригационных каналов. В мире нет подобных машин, способных выполнять все эти работы и удовлетворяющих запросам большинства потребителей. Перечень возможных областей использования машины непрерывно растет, так как GOMACO совместно со строителями находится в постоянном поиске новых технических решений для приспособления машины к новым видам работ. Commander III является наиболее испытанной и проверенной машиной в мире, в которой реализованы современная технология и тридцатилетний опыт создания бетоноукладчиков со скользящими формами.



CG-050011#24



CG-03009#12A

Быстрая подача бетонной смеси увеличивает производительность машины

Поворотный перегрузочный конвейер бетоноукладчика Commander III обеспечивает высокую производительность подачи бетонной смеси. Ленточный конвейер длиной 5,21 м и шириной ленты 610 мм оснащен приемным бункером. Гидропривод ленточного конвейера позволяет бесступенчато регулировать скорость ленты в пределах от 0 до 97,54 м/мин. Возможность монтажа конвейера с любой стороны машины, а также регулирования с помощью гидроцилиндров высоты и угла установки конвейера обеспечивает наилучшие условия для выгрузки бетонной смеси из автобетоносмесителя. Лента конвейера очищается от бетонной смеси с помощью отдельных подпружиненных скребков, которые обеспечивают постоянный контакт кромок с поверхностью ленты без необходимости их постоянной регулировки.

Запатентованная GOMACO конструкция машины предусматривает одновременное выполнение операций по профилированию основания и укладке бетонной смеси.

Запатентованная GOMACO конструкция бетоноукладчика обеспечивает максимальную производительность при устройстве бетонных покрытий. Commander III оборудован секционным фрезерным рабочим органом шириной 1067 мм для профилирования основания с возможностью увеличения ширины до 3048 мм. Профилировщик обрабатывает основание только на необходимую ширину, что повышает производительность машины и исключает необходимость обратной засыпки грунта после укладки бетонной полосы. Рабочий орган можно смещать в сторону на 914 мм, регулировать высоту установки с помощью гидроцилиндров в пределах 457 мм и дополнительно вручную регулировать высоту в пределах 152 мм.

МОЩНАЯ МИКРОПРОЦЕССОРНАЯ СИСТЕМА G21

Запатентованная GOMACO

микроспроцессорная система управления

- Микроспроцессорная система управления G21 отличается простотой, что облегчает освоение ее работы.
- Больше возможностей для дальнейшего расширения системы по сравнению с любым бортовым контроллером связи.
- Совместимость с промышленным стандартом J1939 на сеть бортовых контроллеров связи.
- Память, в 20 раз превышающая память для хранения возможных на сегодня программ, и возможность ее расширения в будущем.
- Автоматическое определение разрывов в электрических цепях, коротких замыканий и ошибочных кодов для оказания помощи в отыскании и устранении возможных неисправностей.
- Удобные красные светодиодные индикаторы для текущего контроля за показаниями измерительных приборов.
- Интерфейс с бескопирной технологией/трехмерной системой управления и лазерной технологией выдерживания заданных уклонов.
- Сетевая архитектура для улучшения связи с внешними компьютерными системами.
- Кнопочное рулевое управление и следящая система выдерживания заданного курса с помощью «интеллектуальных» гидроцилиндров.
- Возможность подключения ноутбука для обновления программного обеспечения, контроля и записи данных.
- Программное обеспечение системы стабилизации рамы машины в пространстве при:
 - автоматическом выдерживании заданных высотных отметок,
 - автоматическом выдерживании заданного курса,
 - работе по бескопирной технологии.



EG-010106M0A

Панель управления
четырёхгусеничной машины

Панель управления
трёхгусеничной машины

Панели управления

Панель управления, размещенная на пульте рядом с контроллером микроспроцессорной системы управления G21, представляет машинисту комплексную информацию, необходимую для понимания всех функций машины. На панели управления изображена схема машины, с помощью которой можно быстро найти местоположение управляемого каждым выключателем механизма.

САМЫЙ УНИВЕРСАЛЬНЫЙ В МИРЕ БЕТОН



CG-108909#23

Бетоноукладчик Commander III используется для устройства монолитного бордюра и водосточного желоба по радиусу с максимальной точностью. Гусеницы оснащены полностью автоматической гидравлической системой натяжения, сохраняющей неизменным натяжение гусеничной ленты.



CG-060012#24

Универсальный бетоноукладчик Commander III используется для устройства в скользящей опалубке бетонных тротуаров, пешеходных дорожек и дорожек для игры в гольф.



CG-020107#18

Бетоноукладчик Commander III можно использовать для устройства монолитных тротуара, бордюра и водосточного желоба одновременно. Под такую монолитную бетонную конструкцию фрезерный рабочий орган бетоноукладчика выполняет высокоточное профилирование основания в двух уровнях.

БЕТОНУКЛАДЧИК СО СКОЛЬЗЯЩИМИ ФОРМАМИ



CG-030009#6A

С помощью бетоноукладчика Commander III можно повысить скорость устройства монолитных бетонных конструкций до 13,3 м/мин.



CG-010103#16

Трехгусеничный бетоноукладчик с помощью расположенной сбоку скользящей формы конструкции GOMACO используется для устройства бетонного ограждения переменного сечения.



CG-090009#4

На бетоноукладчике Commander III замена скользящих форм различного профиля занимает считанные минуты.

«Как правило, для каждого вида бетоноукладочных работ мы должны устанавливать свою скользящую форму. Менять скользящие формы на этой машине достаточно легко. В течение пяти – десяти минут мы сможем заменить скользящую форму и вернуть машину на линию для дальнейшей укладки бетона».

Индиана.

Выдержки из журнала «GOMACO World Magazine»

«Вы можете сами убедиться в преимуществе этой машины. Я очень доволен ею. Не волнуйся, Вы запускаете машину и работаете. Я очень сожалею, что у меня не было этой машины десять лет тому назад».

Алабама.



CG-109902#6

Рабочая площадка бетоноукладчика Commander III обеспечивает машинисту удобный проход и прекрасную обзорность зоны укладки бетона. С целью повышения безопасности работы машиниста площадка имеет специальную противоскользящую поверхность.



Высокая маневренность на строительной площадке



Высокая производительность устройства бетонных конструкций в скользящей опалубке

Наивысшая скорость гусеничных движителей бетоноукладчика экономит время и деньги

Транспортная скорость бетоноукладчика Commander III повышена почти в два раза. Рабочая скорость трехгусеничного бетоноукладчика до 13 м/мин обеспечивает высокую производительность укладки, а транспортная – 30 м/мин позволяет повысить мобильность машины на строительной площадке. Рабочая скорость четырехгусеничного бетоноукладчика повышена с 10 до 22 м/мин.

« Это величайшее преимущество новой машины! Раньше мы тщательно готовили машину для перевозки ее на новое место работы. Перемещать машину своим ходом было нереально. Вот почему для нас так важна высокая транспортная скорость. Теперь мы тратим менее половины времени на транспортирование машины, чем раньше. Для нас это большая экономия».

Висконсин

« Я думаю, что микропроцессорная система управления G21 действительно проще в работе, чем наша старая аналоговая система. Мне нравится, как на бетоноукладчике Commander III работают системы бокового выноса и вертикального подъема фрезерного рабочего органа и скользящей формы. Очень помогает в работе возможность рулевого управления всеми гусеницами. Мы действительно с удовольствием используем возможность перемещения машины крабом при ее установке на линию строительства».

Британская Колумбия, Канада

«Фантастика! При устройстве двухполосной дороги раньше мы тратили массу времени на переезд к началу укладки второй полосы после устройства первой. Повышенная транспортная скорость бетоноукладчика экономит массу времени. Мы тратили не менее часа, чтобы погрузить бетоноукладчик на трейлер и перевезти его в начало следующей полосы. Теперь мы этого не делаем. Включив задний ход машины, мы в считанные минуты оказываемся в начале следующей полосы».

Мичиган

« Бетоноукладчик Commander III был нашей первой бетоноукладочной машиной и он нас просто поразил. Мы смогли с его помощью за 13-часовую строительную смену уложить 3384 м монолитного бордюра высотой 508 мм. Насколько мне известно, эта скорость укладки является рекордной для штата Нью-Мексико. Бетоноукладчик Commander III удивительная машина. Работа с бетоноукладчиком была просто необыкновенной».

Нью-Мексико

«С помощью нашего нового четырехгусеничного бетоноукладчика Commander мы выиграли торги на строительство новой дороги. При использовании бетоноукладчика мы действительно получили покрытие прекрасного качества. Мы выбрали бетоноукладчик Commander за его необычайную универсальность и гибкость в использовании».

Пенсильвания

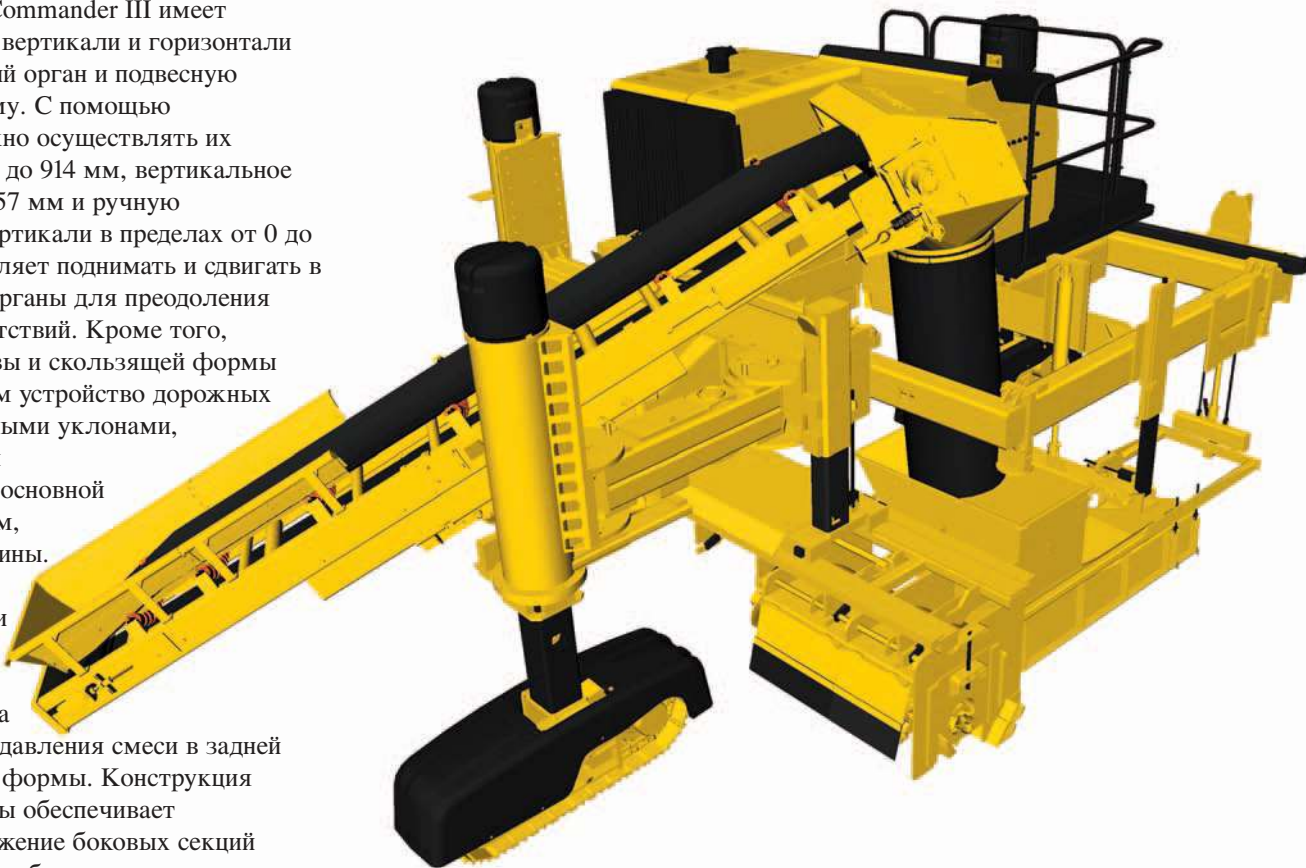
«Очевидно, что увеличение транспортной скорости повышает мобильность машины. Обычно мы укладываем бордюры и водосточные желоба на четырех-пяти улицах и должны выполнять эту работу без блокирования жилых кварталов. С повышенной транспортной скоростью можно без излишней нагрузки машины легко перемещаться из одного квартала в другой. Мы рекомендуем без задержки переходить на новую машину».

Новая Шотландия, Канада

Выдержки из журнала «GOMACO World Magazine»

Перемещаемые по вертикали и горизонтали рабочие органы

Бетоноукладчик Commander III имеет перемещаемые по вертикали и горизонтали фрезерный рабочий орган и подвесную скользящую форму. С помощью гидропривода можно осуществлять их боковое смещение до 914 мм, вертикальное перемещение до 457 мм и ручную регулировку по вертикали в пределах от 0 до 152 мм, что позволяет поднимать и сдвигать в сторону рабочие органы для преодоления возможных препятствий. Кроме того, подвижность фрезы и скользящей формы делает возможным устройство дорожных покрытий с заданными уклонами, сохраняя при этом горизонтальность основной рамы и, тем самым, устойчивость машины. Блок подвески с ограничительными тягами позволяет регулировать подъемную силу за счет компенсации давления смеси в задней части скользящей формы. Конструкция скользящей формы обеспечивает параллельное движение боковых секций формы при укладке бетона по радиусу.



«При выполнении ремонта городских дорог мы удаляем старые бордюры и водосточные желоба, а затем устраиваем новые. Предварительно с помощью фрезы мы раньше срезали слой асфальтобетона на ширину 1,22 м от бордюра для прохода профилировщика. Теперь нам этого не требуется делать. Мы перемещаем поднятую скользящую форму бетоноукладчика в сторону и опускаем ее. Выполнив необходимые работы с помощью фрезерного рабочего органа, мы можем его сместить в сторону и поднять над дорогой. Все это делает машину более маневренной при устройстве бордюров и водосточных желобов в стесненных условиях».

Новая Шотландия, Канада

«Нам нравится у бетоноукладчика Commander III возможность подъема и выноса в сторону рабочих органов. Эта абсолютная подвижность делает бетоноукладчик идеальной машиной».

Индиана

«У бетоноукладчиков Commander фантастические возможности! Теперь можно работать более эффективно, так как появилась возможность подъема рабочих органов над существующим бордюром. Укладывая бетон теперь можно вплоть до препятствий, после чего поднимать рабочие органы машины над ними. При выносе в сторону рабочих органов передняя гусеница находится далеко от бордюра, что облегчает доступ к рабочим органам».

Британская Колумбия, Канада

«Особенно полезными для нас были: микропроцессорная система управления G21; высокая транспортная скорость, повышающая мобильность машины на строительной площадке; винтовой распределитель бетонной смеси. Микропроцессорная система G21 отличается простотой, что облегчает освоение ее работы. Рабочая площадка обеспечивает машинисту прекрасную обзорность зоны укладки бетона. Бетоноукладчик Commander III отличается большой гибкостью в применении. Он приспособлен для работы в любых ситуациях, начиная от устройства монолитных бордюров, водосточных желобов, тротуаров, ограждений и кончая устройством плоских дорожных покрытий. И даже при работе в условиях горной местности машина не потеряла своих прекрасных качеств».

Северная Каролина

«Микропроцессорная система G21 имеет так много переменных управления, что Вы можете «научить» нужному поведению гусеничные движители своей машины. Один раз установив значения этих переменных, система G21 будет управлять движением машины по Вашему желанию с непревзойденной точностью».

Мичиган

«Возможность выноса и вертикального подъема рабочих органов делает мою работу в 10 раз проще. Действительно это очень хорошо, когда Вы можете после профилирования основания поднять над дорогой фрезерный рабочий орган, затем установить арматуру и продолжить бетонирование бордюра».

Калифорния



Преимущества рулевого управления всеми гусеницами и возможности их позиционирования у машин Commander III и GT-3600

--Перепечатка из трудов Университета корпорации GOMACO статьи директора по учебной работе Денниса Клаузена (Dennis Clausen)

Корпорация GOMACO продала машин для устройства бордюров и водосточных желобов больше, чем любая другая фирма в мире. Мы предлагаем машины, как со всеми управляемыми гусеничными двигателями, так и с одной управляемой гусеницей. Ваш бетоноукладчик делает деньги каждую минуту при укладке бетона и поэтому рулевое управление всеми гусеницами и возможность их позиционирования имеют определенные преимущества, которые Вы должны учитывать при оценке и выборе машин для закупки.

Простота установки машины на линию при использовании рулевого управления всеми гусеницами

Машины со всеми управляемыми гусеничными двигателями можно быстро установить на линию укладки бетона. Вы можете выбрать селективное рулевое управление, переместить машину крабом к натянутому копирному шнуру и установить щуповые преобразователи системы автоматического выдерживания заданного курса движения машины. Щупы преобразователей курса, установленные в передней и задней частях рамы машины, касаются натянутой копирной струны. Они должны давать одинаковые показания, в противном случае следует отрегулировать их положение. После трогания с места машины следует снова проверить показания щуповых преобразователей. Выставив один раз машину параллельно натянутой копирной струне, в дальнейшем будет легко отрегулировать положение преобразователей заданного курса, чтобы они давали одинаковые показания.

С системой рулевого управления всеми гусеницами не возникает никаких проблем при движении машины задним ходом

Система рулевого управления всеми гусеницами позволяет легко переместить машину в исходную позицию задним ходом, особенно если необходимо перемещаться задним ходом по радиусу. При этом машина будет выдерживать одинаковым расстояние между натянутой копирной струной и преобразователями, расположенными в передней и задней частях рамы.

Селективное рулевое управление

Система рулевого управления всеми гусеницами экономит время на установку машины на линию укладки, повышает мобильность машины в пределах строительной площадки и облегчает погрузку машины на транспортные средства. Рулевое управление всеми гусеницами позволяет управлять машиной при движении по малому радиусу лучше, чем при бортовом повороте машины. С рулевым управлением всех гусениц Вы можете обеспечить высокое качество конечного продукта без необходимости постоянного ручного регулирования положения преобразователя курса относительно копирной струны.



Можно управлять всеми гусеницами с помощью контроллера корпорации GOMACO или с помощью микропроцессорной системы управления G21. У машинистов селективное рулевое управление является любимым. Щелчок переключателя и Вы переходите в режим автоматического выдерживания заданного курса движения машины по натянутой копирной струне или можете выбрать один из возможных способов движения: согласованный поворот гусениц, поворот машины крабом, рулевое управление передними или задними гусеницами.

Режим выдерживания заданного курса движения машины выбирается при автоматическом рулевом управлении с помощью преобразователей заданного курса. Блок управления автоматически распознает положение преобразователей курса машины и посылает сигналы в систему рулевого управления соответствующих гусениц. К примеру, при движении машины назад по натянутой струне задний щуповой преобразователь осуществляет рулевое управление гусеничными двигателями, что позволяет обеспечить высокую точность перемещения машины к началу укладки.

Согласованный поворот гусениц используется при минимальном радиусе поворота. При установке переключателя рулевого поворота в положение «согласованный поворот» рулевое управление поворотом будут осуществлять по круговой шкале. При повороте индикатора вправо или влево от центрального положения передние гусеницы будут поворачиваться в соответствующую сторону, а задние будут поворачиваться в противоположную сторону.

Поворот крабом позволяет легко переместить машину боком на линию укладки, удалить ее с места укладки, а также обеспечить легкое маневрирование машины в пределах строительной площадки. При этом значительно сокращается время на замену скользящей формы.

Рулевое управление передними и задними гусеницами является наиболее часто используемым способом поворота, который повышает маневренность Вашей машины.

Возможность рулевого управления всеми гусеницами повышает точность поворота при устройстве ограждений, тротуаров, боковых дорожек или дорожных покрытий шириной 6 м.

Система позиционирования всех гусениц

Система позиционирования гусениц предоставляет пользователю больше возможностей



Машина корпорации GOMACO со всеми управляемыми гусеницами легко выполняет движение по радиусу, так как все гусеницы поворачиваются синхронно с движением машины.



CG-040001#16A



CG-089401#22



CG-093706#23A-24



CG-069210#3



CG-069714#23



CG-069712#4



CG-060017#20A



CG-060111#21

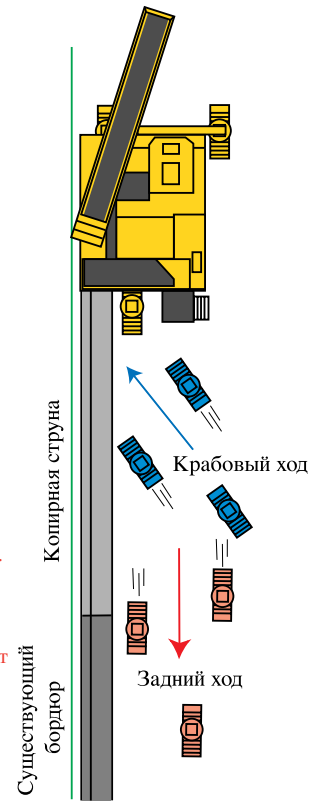
для работы бетоноукладчика при наличии различных препятствий. Гусеничные консольные опоры можно перемещать, чтобы было более удобно работать при бетонировании парапетов, устройстве монолитных боковых дорожек, бордюров или водосточных желобов. Кроме того, перемещая гусеничные консольные опоры можно повысить устойчивость машины и обходить возможные

препятствия на пути бетоноукладчика, такие как крышки смотровых колодез. Заднюю консольную опору можно перемещать влево для увеличения устойчивости при устройстве разделительных барьеров. Переднюю консольную опору перемещают для возможности установки арматуры при бетонировании монолитных бордюров или для установки сетчатой арматуры при бетонировании тротуаров.

Машинист перемещает машину крабом на место установки вдоль натянутой копирной струны.

После установки бетоноукладчика Commander III на линию и включения системы автоматического выдерживания заданного курса машинист задним ходом перемещает машину к ранее уложенному бордюру и водосточного желобу.

После установки бетоноукладчика Commander III на место ранее уложенного бордюра машинист устанавливает переключатель на автоматическое выдерживание заданного курса при движении машины вперед и начинает бетонирование в скользящей опалубке.



Передняя левая консольная опора бетоноукладчика GOMACO имеет механизм поворота, передняя правая опора может с помощью гидроцилиндра выдвигаться/втягиваться, а задняя гусеничная опора – с помощью гидроцилиндра перемещаться в горизонтальном направлении. Каждая консольная опора имеет прочную стальную опору, позволяющую регулировать высоту консоли. Система позиционирования гусениц обеспечивает возможность выполнения различных работ по укладке бетона при выдерживании различных профилей и перемещения в сложных дорожных условиях.

Машина с жесткой фиксированной системой гусеничных опор ограничивает Ваши возможности. Вы не сможете на такой машине обходить различные препятствия, что значительно увеличит Ваши затраты на устройство монолитных бетонных конструкций, а в некоторых случаях сделает вообще невозможным использование машины или ее перемещение в пределах строительной площадки.

Время - деньги

Почему необходимы системы рулевого управления всеми гусеницами и их позиционирования? Одной из причин является экономия времени на выполнение работ. Вы сможете быстрее устанавливать машину на линию укладки, параллельно натянутой копирной струне, и более точно осуществлять рулевое управление машиной.

Вы сможете сократить время на монтаж специального оборудования. К примеру, в режиме перемещения крабом машина быстро и более точно подойдет к месту укладки, что позволит сократить время на установку фрезерного рабочего органа или соответствующей скользящей формы. Другим примером преимуществ системы рулевого управления всеми гусеницами является сокращения времени на погрузку машины в транспортные средства и ее разгрузку.

С помощью системы рулевого управления всеми гусеницами Вы сможете быстрее монтировать скользящие формы, осуществлять погрузку машины в транспортные средства и более эффективно позиционировать машину на линии укладки бетона. В конце укладки бетона Вы просто поднимете раму машины вверх, повернете все гусеницы вправо и легко переедите к другому месту укладки.

С помощью системы позиционирования всех гусениц Вы сможете легко обходить препятствия, возникающие на пути бетонирования.

Системы рулевого управления всеми гусеницами и их позиционирования являются стандартными для машин базовой конфигурации

Опытные строители, которые ценят машину за то, что с ее помощью можно «делать» деньги, оценили преимущества систем рулевого управления всеми гусеницами и их позиционирования, позволяющие обходить или преодолевать препятствия, сокращать время на установку машины вдоль строящейся полосы, уменьшать время на монтаж скользящих форм, упрощать погрузку машин на транспортные средства и их разгрузку.

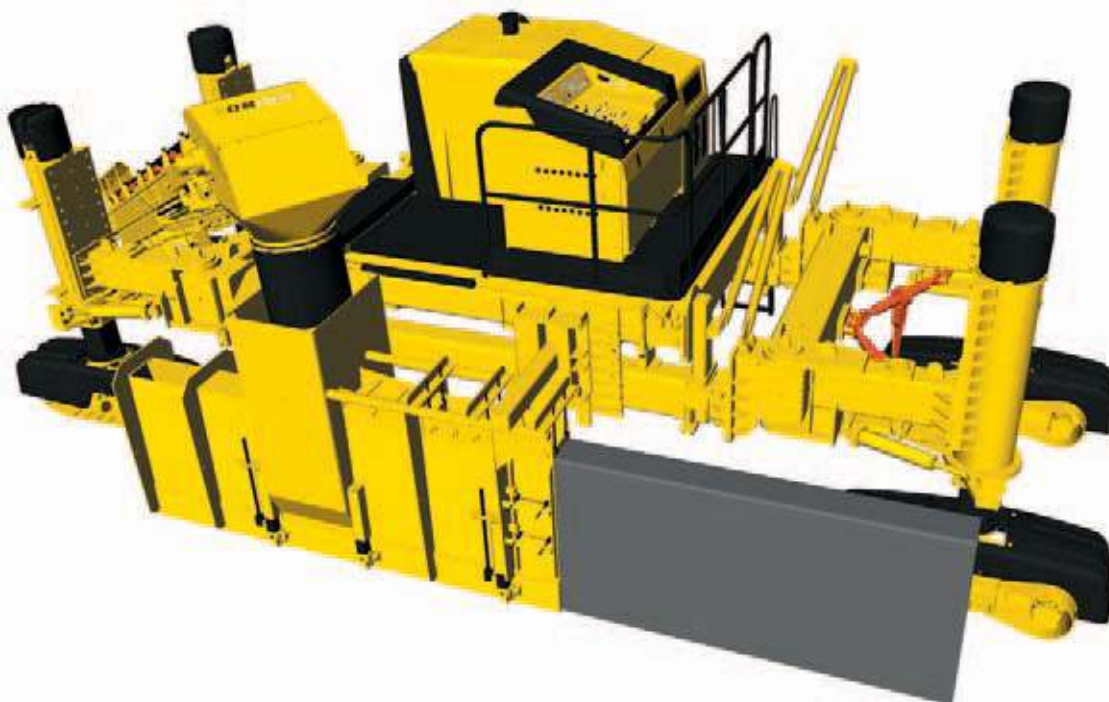
САМАЯ СОВРЕМЕННАЯ КОНСТРУКЦИЯ С УНИКАЛЬНЫМИ «ИНТЕЛЛЕКТУАЛЬНЫМИ» ГИДРОЦИЛИНДРАМИ

Кнопочное рулевое управление с помощью «ИНТЕЛЛЕКТУАЛЬНЫХ» гидроцилиндров

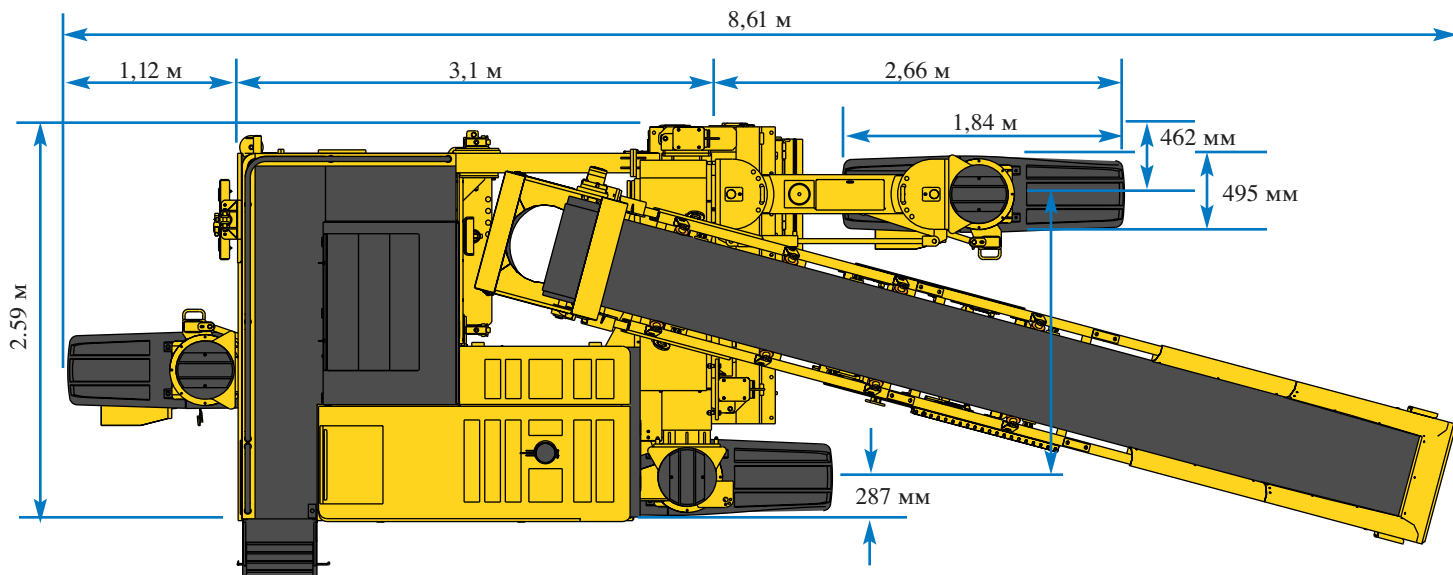


Рулевое управление с помощью уникальных «интеллектуальных» гидроцилиндров используется для надежного кнопочного рулевого управления с обратной связью, исключающего использование цепной передачи и потенциометра на каждой гусеничной опоре. Использование «интеллектуальных» гидроцилиндров уменьшает количество движущихся частей и исключает необходимость регулирования системы рулевого управления. Система микропроцессорного управления G21 делает возможным использование кнопочного рулевого управления машиной. Контроллер нового поколения позволяет машинисту научить «интеллектуальные» гидроцилиндры поворачивать на необходимый угол гусеничные опоры так, чтобы гусеницы не могли удариться о какой-либо предмет при минимальном или нулевом зазоре. При этом машинист имеет приоритет в этой установке.

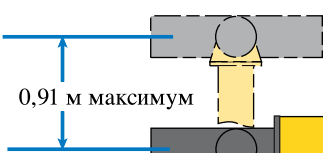
Трех- и четырехгусеничное шасси машины для устройства разделительных барьеров и парапетов



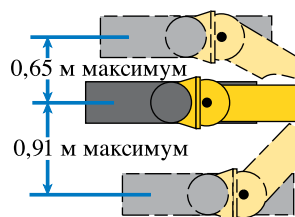
Устройство монолитных разделительных барьеров и мостовых парапетов является обычной областью применения универсального бетоноукладчика Commander III. При устройстве стандартного или переменного сечения разделительного барьера трех- и четырехгусеничное шасси обеспечивает устойчивость машины независимо от неровностей основания. При этом бетоноукладчик Commander III с помощью гидропривода может поднимать скользящую форму для устройства монолитного разделительного барьера или парапета без их видоизменения. Выносная скользящая форма легко обеспечивает минимальный или нулевой зазор при укладке бетона. При установке скользящей формы по середине машины можно увеличить ширину укладываемой полосы до 3,05 м.



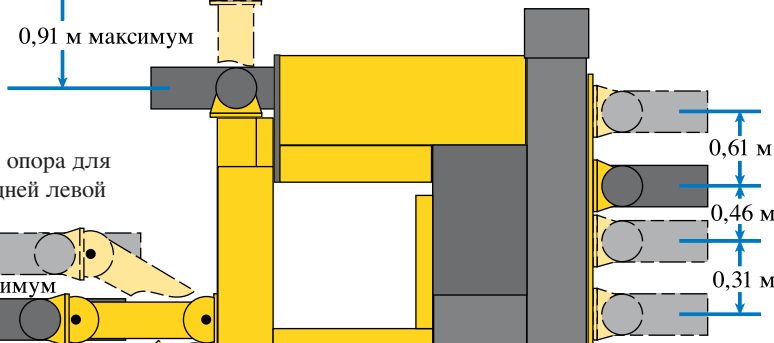
- Телескопическая консоль с гидравлическим выдвижением секции для позиционирования передней правой гусеницы



- Поворотная консольная опора для позиционирования передней левой гусеницы



- Консоль с гидроприводом для позиционирования задней гусеницы



Система позиционирования гусениц (АТР)

Система позиционирования гусениц (АТР) обеспечивает универсальность использования бетоноукладчиков Commander III. Передняя левая гусеница бетоноукладчика имеет механизм поворота, передняя правая гусеница может выдвигаться/втягиваться, а задняя гусеница – перемещаться в горизонтальном направлении. Каждая консоль имеет прочную стальную опору, позволяющую регулировать высоту консоли. АТР обеспечивает возможность выполнения различных работ по укладке бетона при выдерживании различных профилей на уникальных строительных объектах.

Четырехгусеничный бетоноукладчик с рабочим оборудованием для устройства разделительного барьера



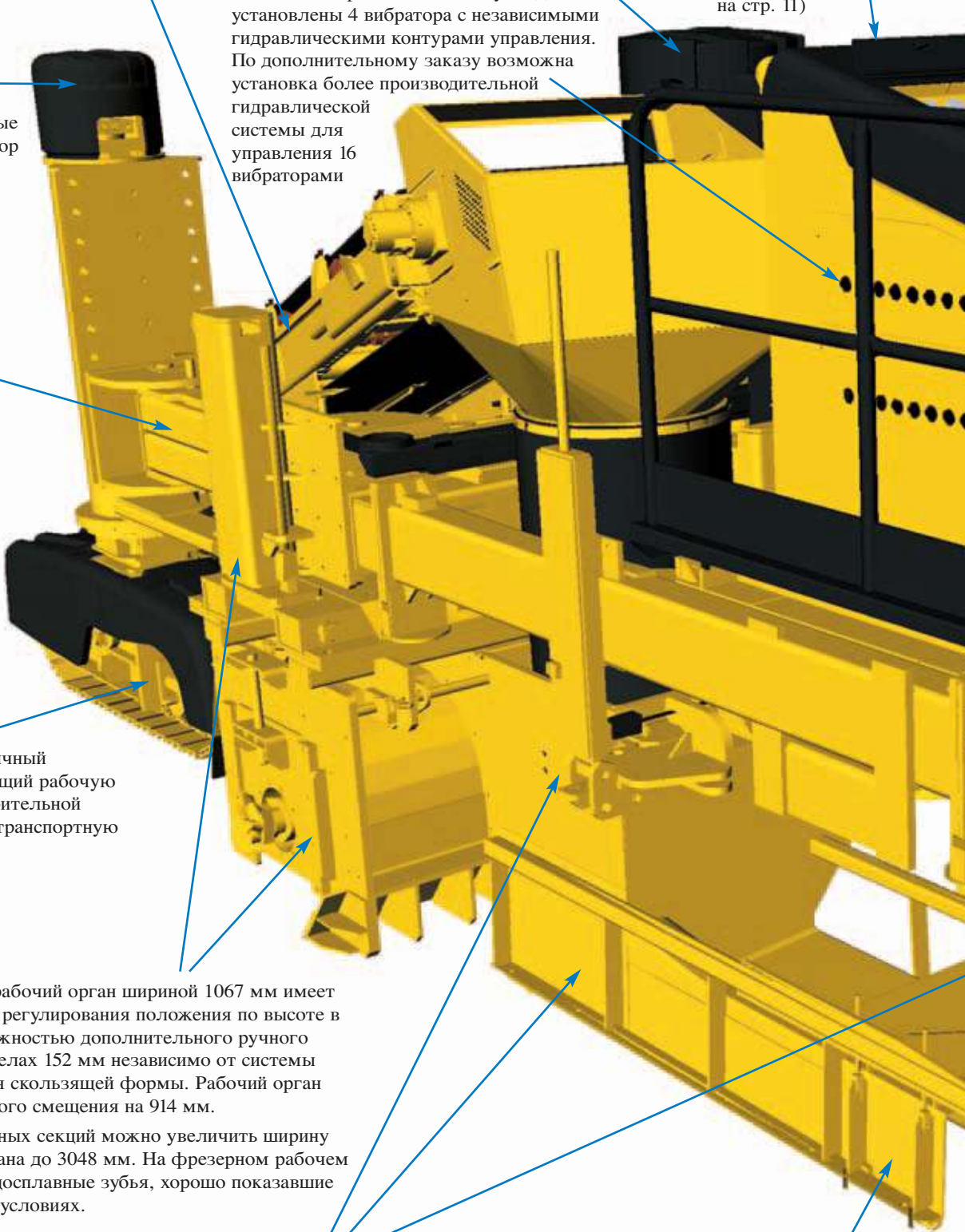
Бетоноукладчик состоит из четырех гусеничных консольных опор с гусеничными двигателями, приводимыми регулируемым гидромоторами, системы автоматического управления, системы гидропривода и выдвигаемой задней части рамы для позиционирования задней правой гусеницы.

Капот двигателя и кожух консоли управления из стекловолокна обеспечивают легкий доступ ко всем местам технического обслуживания



Капот двигателя и кожух консоли управления выполнены из стекловолокна, оснащены газовыми амортизаторами и обеспечивают легкий доступ ко всем местам технического обслуживания. На бетоноукладчик Commander III можно установить двигатель фирм John Deere или Caterpillar мощностью до 149,2 кВт.

Трехгусеничный бетоноукладчик Commander III

- 
- Перегрузочный ленточный конвейер с гидроприводом и гидравлической системой регулирования его положения (см. стр. 23)
 - Запрессованные в производственных условиях высокопрочные крышки гусеничных опор
 - Гидравлический механизм поворота консольной опоры для позиционирования левой передней гусеницы (см. рис. на стр. 11)
 - Высокопроизводительная, надежная водяная система высокого давления включает в себя бак для воды вместимостью 416,4 л
 - В базовом варианте на бетоноукладчике установлены 4 вибратора с независимыми гидравлическими контурами управления. По дополнительному заказу возможна установка более производительной гидравлической системы для управления 16 вибраторами
 - Телескопическая консоль с гидравлическим выдвиганием секции для позиционирования передней правой гусеницы (см. на стр. 11)
 - Высокооборотный гусеничный движитель, обеспечивающий рабочую скорость машины на строительной площадке до 13 м/мин и транспортную скорость – до 30 м/мин
 - Секционный фрезерный рабочий орган шириной 1067 мм имеет гидравлическую систему регулирования положения по высоте в пределах 457 мм с возможностью дополнительного ручного изменения высоты в пределах 152 мм независимо от системы регулирования положения скользящей формы. Рабочий орган имеет гидропривод бокового смещения на 914 мм.
С помощью дополнительных секций можно увеличить ширину фрезерного рабочего органа до 3048 мм. На фрезерном рабочем органе установлены твердосплавные зубья, хорошо показавшие себя в эксплуатационных условиях.
 - Скользящая форма имеет гидравлическую систему регулирования положения по высоте в пределах 457 мм с возможностью дополнительного ручного изменения высоты в пределах 152 мм независимо от системы регулирования положения фрезерного рабочего органа. Скользящая форма имеет гидропривод бокового смещения на 914 мм.
 - Боковые выглаживающие формы выполнены из нержавеющей стали, обеспечивают независимую регулировку и обеспечивают превосходную поверхность укладываемого бетона

- Контроллер микропроцессорной системы управления G21 фирмы GOMACO (см. стр. 3)
- Капот двигателя и кожух консоли управления выполнены из стекловолокна, оснащены газовыми амортизаторами и обеспечивают легкий доступ ко всем местам технического обслуживания (см. стр. 11)

- В местах оперативного управления машиной находятся кнопки аварийной остановки бетоноукладчика

- Модернизированная рабочая площадка обеспечивает машинисту удобный проход и прекрасную обзорность зоны укладки бетона. С целью повышения безопасности работы машиниста площадка имеет специальную противоскользящую поверхность.

— Другие важные особенности —

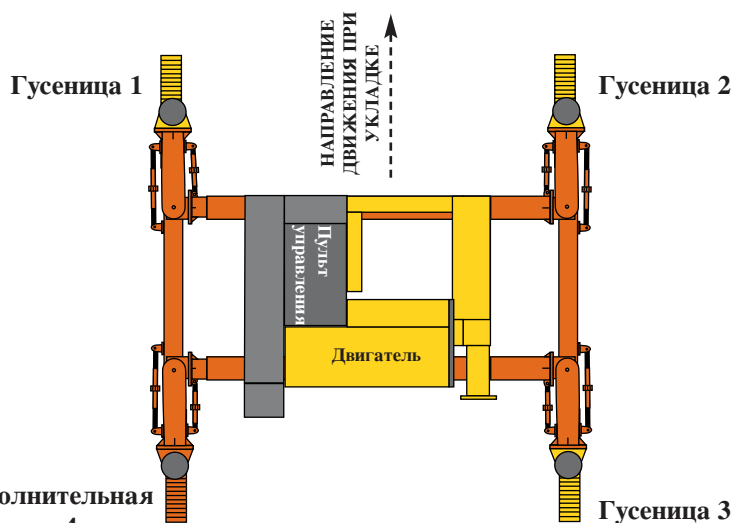
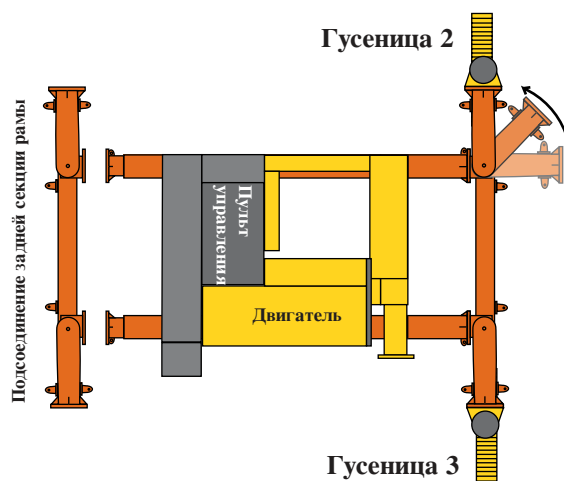
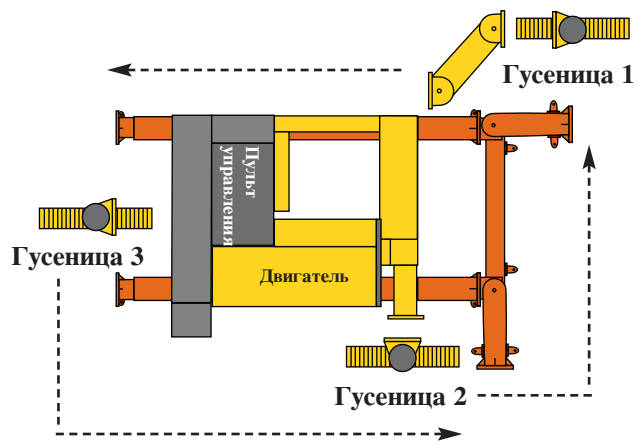
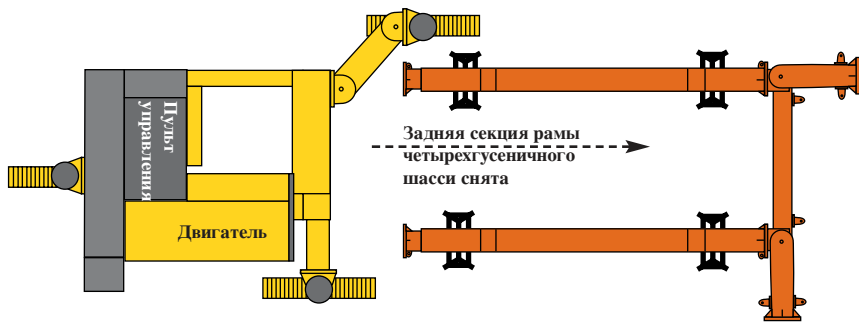
- Бетоноукладчик Commander III является пионером в области использования на бетоноукладочных машинах новейшей технологии устройства гидравлической соединительной арматуры, особенно кольцевых уплотнений и подвижных соединений, исключающих утечки рабочей жидкости.
- Увеличенная емкость системы охлаждения гарантирует максимальную эффективность выполнения всех функций машины при высокой окружающей температуре воздуха.
- Покупателю предоставляются расширенные возможности выбора двигателя, наиболее отвечающего требованиям проекта строительства.
- Возможность использования сменных скользящих форм для устройства наиболее распространенных бетонных покрытий, разделительных барьеров, бордюров и водосточных желобов, а также фрезерных рабочих органов и различных приспособлений.
- Возможность быстрого перемещения с одного места работ на другое при габаритной ширине в транспортном положении трехгусеничного бетоноукладчика 2,59 м и четырехгусеничного бетоноукладчика – 2,51 м.
- Программируемые «интеллектуальные» гидроцилиндры рулевого управления позволяют выдерживать радиусы поворота с высокой точностью.
- Бескопирная технология/трехмерная система управления и лазерная технология выдерживания заданных уклонов связаны с уникальной микропроцессорной системой управления G21

- Консоль с гидроприводом для позиционирования задней гусеницы (см. рис. на стр. 11)

- Высокопрочные ограждения гусениц улучшают безопасность работы и повышают срок службы гусеничных движителей

екции скользящей
ающей стали, имеют
о высоте и
ю отделку боковых
й бетонной полосы.

- Уникальные «интеллектуальные» гидроцилиндры используются для надежного кнопочного рулевого управления с обратной связью, исключающего использование цепной передачи и потенциометра на каждой гусеничной опоре



Перевод трехгусеничного бетоноукладчика Commander на четырегусеничный ХОД

Сначала трехгусеничный бетоноукладчик Commander располагают над рамой четырехгусеничного шасси, стоящего на опорах. При этом левую секцию рамы четырехгусеничного шасси снимают, чтобы задняя консоль бетоноукладчика Commander смогла пройти под рамой.

Бетоноукладчик Commander крепят к четырехгусеничной раме. Затем снимают переднюю левую опору. Три гусеничные опоры в сборе (консоли вместе с гусеничными движителями) используют для установки на четырехгусеничное шасси. Переднюю левую гусеничную опору (Гусеница 1) трехгусеничного бетоноукладчика Commander устанавливают в качестве передней левой опоры четырехгусеничного шасси. Переднюю правую гусеничную опору (Гусеница 2) трехгусеничного Commander устанавливают в качестве передней правой опоры четырехгусеничного шасси. Заднюю гусеничную опору (Гусеница 3) бетоноукладчика Commander устанавливают в качестве задней правой опоры четырехгусеничного шасси. При установке гусеничной опоры учитывается расположение гидроцилиндра рулевого управления.

Подсоединяют левую секцию рамы четырехгусеничного шасси и крепят к ней переднюю левую опору бетоноукладчика Commander. Дополнительную четвертую гусеничную опору устанавливают на левом заднем конце рамы четырехгусеничного шасси. После этого на четырехгусеничный бетоноукладчик навешивают соответствующую скользящую форму.

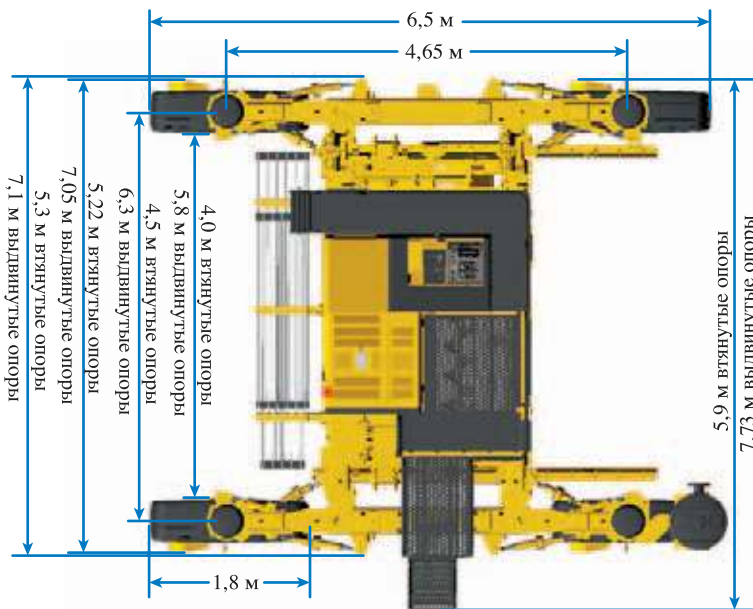
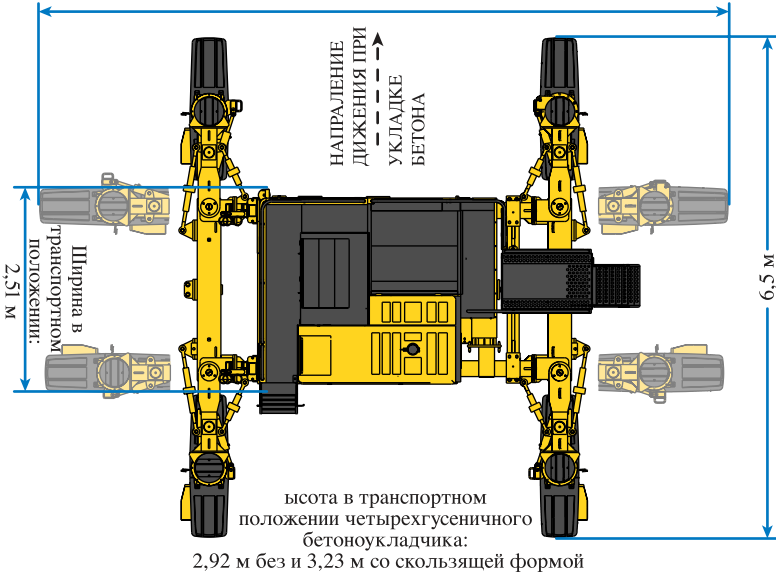
КАЧАЮЩИЙСЯ ВЫГЛАЖИВАЮЩИЙ РАБОЧИЙ ОРГАН AUTO-FLOAT® КОРПОРАЦИИ GOMACO ОБЕСПЕЧИВАЕТ ОКОНЧАТЕЛЬНУЮ ОТДЕЛКУ ПОВЕРХНОСТИ БЕТОННОГО ПОКРЫТИЯ

- Качающийся выглаживающий рабочий орган Auto-Float® корпорации GOMACO обеспечивает превосходное качество поверхности бетонного покрытия.
- На выглаживающий рабочий орган Auto-Float® можно установить водяную распыляющую систему с секционной трубой и распыляющими соплами, размещенными на расстоянии 305 мм друг от друга.
- Выглаживающий рабочий орган Auto-Float® для автоматической окончательной отделки поверхности свежележенного слоя покрытия легко подсоединяется ко всем бетоноукладчикам со скользящими формами корпорации GOMACO.
- При необходимости рабочий орган Auto-Float® можно установить под углом до 45 град. к продольной оси машины.
- Рабочий орган Auto-Float® имеет силовой привод от гидросистемы бетоноукладчика. Панель управления гидроприводом выглаживающего рабочего органа (включение/выключение и изменение скорости поперечного перемещения рабочего органа) расположена на одном из концов рамы рабочего органа Auto-Float®. При остановке бетоноукладчика происходит автоматическое отключение привода выглаживающего рабочего органа.
- Рабочий орган Auto-Float® предназначен также для окончательной отделки бетонных покрытий с поперечными уклонами. Подошва выглаживающего рабочего органа Auto-Float® имеет пружинную подвеску, что позволяет исключить влияние на процесс выглаживания массы основной рамы.
- Подошва выглаживающего рабочего органа имеет ширину 216 мм и длину 3.66 м. выглаживающий рабочий орган совершает вибрационные колебания с частотой до 46 1/мин при одновременном возвратно-поступательном движении поперек бетонной полосы.
- Дополнительные шарниры между опорными рычагами и подошвой выглаживающего рабочего органа позволяют поворачивать подошву относительно продольной оси машины. Скорость поперечного возвратно-поступательного движения каретки с выглаживающим рабочим органом можно бесступенчато регулировать в пределах от 0 до 19,81 м/мин. Скорость каретки, частоту колебаний выглаживающего рабочего органа и время задержки каретки на каждом конце рамы регулируют с помощью отдельного гидрораспределителя.



ЧЕТЫРЕХГУСЕНИЧНЫЙ БЕТОНУКЛАДЧИК COMMANDE

Длина в транспортном положении: 10,74 м при выдвинутых и 8,92 м при втянутых опорах



- Революционная конструкция четырехгусеничного бетоноукладчика Commander III обеспечивает устройство бетонных покрытий шириной до 6 м.
- Четырехгусеничное шасси бетоноукладчика показало свои прекрасные ходовые качества при укладке бетона во всем мире. Четырехгусеничный бетоноукладчик показал себя универсальной машиной, пригодной для устройства взлетно-посадочных полос аэродромов, основных и вспомогательных дорог, автомагистралей, городских улиц, эстакад и подъездов, мест парковки автомобилей, узких проездов, боковых укрепительных полос, дорожек для игры в гольф, пешеходных дорожек и др.
- На четырехгусеничном бетоноукладчике установлена микропроцессорная система управления G21, отличающаяся простотой устройства и работы. Система G21 обеспечивает автоматическое выдерживание заданных уклонов и курса движения машины.
- Системы рулевого управления всеми гусеницами и их позиционирования повышают универсальность и удобство использования четырехгусеничного бетоноукладчика, позволяют легко обходить препятствия, сокращают время на установку машины на линию укладки бетона, монтажа скользящих форм, а также погрузки и разгрузки машины при ее перебазировании на новый строительный объект.
- Высоко расположенный привод гусениц или удаление одного заднего гусеничного двигателя обеспечивают возможность укладки бетона с минимальным зазором.
- Выбирая машину с четырехгусеничным шасси, Вы повышаете мобильность бетоноукладчика при перемещении его с одного места работы на другое. Кроме того, при повороте консольных гусеничных опор можно обеспечить машине транспортные габариты с шириной 2,51 м и длиной 8,92 м.



Большинство подрядчиков во всем мире выбирают четырехгусеничный бетоноукладчик Commander из-за его универсальности и возможности выполнять самые разнообразные работы по укладке бетона.

COMMANDER III - УНИВЕРСАЛЬНАЯ И МОБИЛЬНАЯ МАШИНА



CG-060021#20A

Четырехгусеничный бетоноукладчик Commander обеспечивает высокую производительность при устройстве монолитных разделительных барьеров или мостовых парапетов. Рабочая площадка бетоноукладчика обеспечивает машинисту прекрасную обзорность зоны укладки бетона.



CG-060308-D14

Четырехгусеничный бетоноукладчик укладывает в скользящей опалубке полосу бетонного покрытия шириной 6,55 м вместе с бордюром на одной стороне. Бетоноукладчик оснащен оборудованием для установки боковых арматурных стержней.



CG-060308-D23

Укладка в городской черте бетонного покрытия шириной 3,35 м и толщиной 229 мм. На машине установлен механизм боковой установки арматурных стержней.



CG-060322-D16

Четырехгусеничный бетоноукладчик используется для устройства покрытия магистральной дороги в Нью-Йорке.

ГУСЕНИЧНЫЕ ДВИЖИТЕЛИ С ВЫСОКОРАСПОЛОЖЕННЫМ ПРИВОДОМ ИСПОЛЗУЮТСЯ ПРИ УКЛАДКЕ БЕТОНА В СТЕСНЕННЫХ УСЛОВИЯХ

При укладке бетона в стесненных условиях на бетоноукладчик GOMACO III устанавливают специальные гусеничные движители с высокорасположенным приводом. Использование гусеничных движителей с

высокорасположенным приводом является идеальным решением при укладке бетона в стесненных условиях вблизи разделительных барьеров или при замене полос покрытия улиц в жилых районах городов.



CG-060103#24



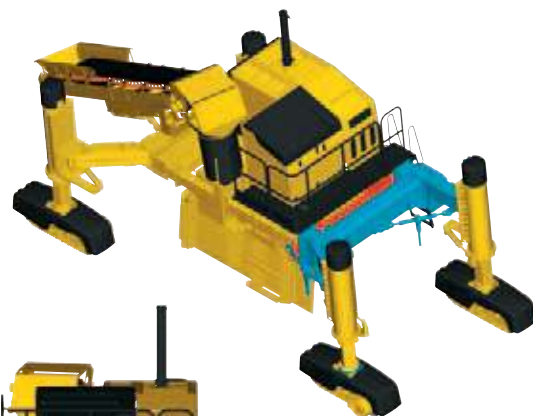
CG-060103#16



CG-070101-D25

УНИКАЛЬНЫЙ РАБОЧИЙ ОРГАН ЧЕТЫРЕХГУСЕНИЧНОЙ МАШИНЫ ДЛЯ УКЛАДКИ БЕТОННЫХ БАРЬЕРОВ

Уникальный рабочий орган четырехгусеничной машины расположен под рамой машины между гусеницами и позволяет устраивать большинство типов барьеров в стесненных условиях строительства. Этот рабочий орган можно перенести с трехгусеничной машины на четырехгусеничную. При этом необходимо установить: несущую балку (красная); секцию рамы (голубая); держатели (фиолетовые) задней части скользящей формы; четвертую, заднюю левую консоль с гусеничным двигателем.

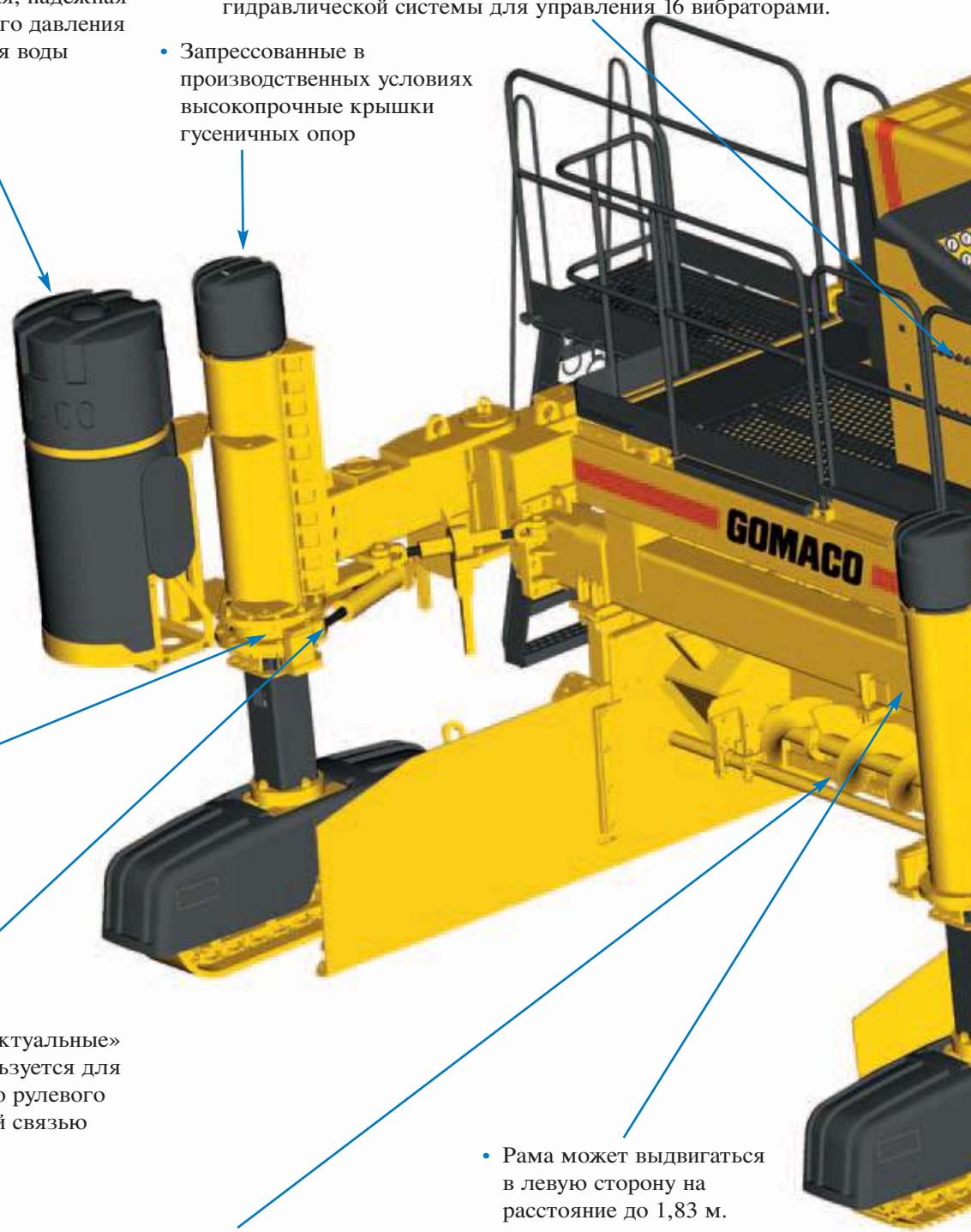


Оборудование для отделки поверхности барьеров фирмы SlipStone, Inc.

Четырехгусеничный бетоноукладчик Commander с рабочим органом для укладки бетонных барьеров и установленным оборудованием для отделки поверхности барьеров фирмы SlipStone, Inc.

Идеальный бетоноукладчик для устройства узких дорожек

Четырехгусеничный Commander III

- Высокопроизводительная, надежная водяная система высокого давления включает в себя бак для воды вместимостью 416,4 л.
 - Запрессованные в производственных условиях высокопрочные крышки гусеничных опор
 - Поворачивающиеся консольные гусеничные опоры повышают мобильность машины и облегчают ее погрузку в транспортные средства.
 - Уникальные «интеллектуальные» гидроцилиндры используются для надежного кнопочного рулевого управления с обратной связью
 - Рабочие органы серии 3100 без дозирующей заслонки, с винтовым распределителем диаметром 356 мм и выглаживающей плитой из нержавеющей стали обеспечивают прекрасное качество конечного продукта.
 - Рама может выдвигаться в левую сторону на расстояние до 1,83 м.
- 

орожных покрытий с неизменно высоким качеством



- Капот двигателя и кожух консоли управления выполнены из стекловолокна, оснащены газовыми амортизаторами и обеспечивают легкий доступ ко всем местам технического обслуживания (см. стр. 11)
- Контроллер микропроцессорной системы управления G21 фирмы GOMACO (см. стр. 3)
- В местах оперативного управления машиной находятся кнопки аварийной остановки бетоноукладчика
- Рабочая площадка обеспечивает машинисту удобный проход и прекрасную обзорность зоны укладки бетона. С целью повышения безопасности работы машиниста площадка имеет специальную противоскользящую поверхность.

• Можно регулировать высоту каждой консольной гусеничной опоры вручную в пределах 711 мм (с шагом 102 мм) и с помощью гидропривода – в пределах 914 мм.

• Высокопрочные ограждения гусениц улучшают безопасность работы и повышают срок службы гусеничных движителей.

• Высокоскоростные гусеничные движители обеспечивают рабочую скорость машины на строительной площадке до 10 м/мин и транспортную скорость – до 22 м/мин.

• Длину алюминиевой рабочей площадки можно менять от 3,05 до 5,77 м; в транспортном положении машины площадку можно складывать.

- Другие важные особенности -

- Бетоноукладчик Commander III является пионером в области использования на бетоноукладочных машинах новейшей технологии устройства гидравлической соединительной арматуры, особенно кольцевых уплотнений и подвижных соединений, исключающих утечки рабочей жидкости.
- Увеличенная емкость системы охлаждения гарантирует максимальную эффективность выполнения всех функций машины при высокой окружающей температуре воздуха.
- Возможность выбора двигателя, наиболее отвечающего требованиям проекта строительства.
- Возможность использования сменных скользящих форм для устройства наиболее распространенных бетонных покрытий, разделительных барьеров, бордюров и водосточных желобов, а также фрезерных рабочих органов и различных приспособлений.
- Возможность быстрого перемещения с одного места работ на другое при габаритной ширине в транспортном положении четырехгусеничного бетоноукладчика 2,51 м.
- Программируемые «интеллектуальные» гидроцилиндры рулевого управления позволяют выдерживать радиусы поворота с высокой точностью.
- Бескопирная технология/трехмерная система управления и лазерная технология выдерживания заданных уклонов связаны с уникальной микропроцессорной системой управления G21.

— ТЕХНИЧЕСКАЯ ХАРАКТЕРИСТИКА Б

ДВИГАТЕЛЬ

Тип: Дизельный двигатель John Deere 6068HF с рабочим объемом 6,8 л.

Мощность: 138 кВт при частоте вращения 2100 1/мин.

ЭКСПЛУАТАЦИОННЫЕ ЕМКОСТИ

Топливный бак: 299 л.

Гидробак для рабочей жидкости: 564 л.

ГИДРАВЛИЧЕСКАЯ СИСТЕМА

Насосы: Два двухсекционных насоса для привода фрезерного рабочего органа, вибраторов, конвейера и винтового питателя.

Один регулируемый насос для привода гусениц.

Один насос с независимым от давления регулированием для системы подъема консольных опор.

Система охлаждения рабочей жидкости:

Высокопроизводительный теплообменник с воздушным вентилятором и гидробак с внутренним перемешиванием рабочей жидкости.

Очистка рабочей жидкости: Фильтр в цепи управления с тонкостью фильтрации 10 мкм, 100- проволочные сетчатые фильтры и фильтры многократного использования с двойными магнитными уловителями металлических продуктов износа.

ВИБРАТОРЫ

Тип: Гидравлические вибраторы с регулируемой частотой и независимым управлением.

Количество: Четыре вибратора с независимыми гидравлическими контурами.

СКОЛЬЗЯЩАЯ ФОРМА

Скользкая форма для устройства бордюра и водосточного желоба: Одна стандартная скользящая форма шириной до 914 мм. По отдельному заказу возможна поставка скользящих форм для устройства: монолитных тротуаров, бордюров и водосточных желобов; разделительных барьеров; парапетов; ирригационных каналов и пр.

ТЕЛЕСКОПИЧЕСКАЯ РАМА (у четырехгусеничного бетоноукладчика)

Телескопирование: С помощью гидропривода рама может выдвигаться в левую сторону на расстояние до 1,83 м.

ПОДВЕСКА РАБОЧИХ ОРГАНОВ

Гидропривод подъема рабочих органов: Вертикальное перемещение до 457 мм и ручная регулировка в пределах от 0 до 152 мм обеспечивает регулирование общей высоты рабочих органов до 610 мм.

Боковое смещение рабочих органов: С помощью гидропривода на 914 мм.

ВОДЯНАЯ СИСТЕМА

Тип: Высокого давления.

Состав: Бак для воды вместимостью 416,4 л, шланг и форсунка.

СИСТЕМА АВТОМАТИЧЕСКОГО УПРАВЛЕНИЯ

Тип: Электрогидравлическая.

Управление: Микропроцессорная система управления G21 корпорации GOMACO для выдерживания заданных уклонов и курса машины.

Индикаторы системы управления: Смонтированные на панели управления приборы позволяют машинисту наблюдать за сигналами управления при движении бетоноукладчика вдоль копирного шнура.

Автоматическое управление реверсированием машины: С помощью одного переключателя.

Дистанционное управление: С помощью пульта дистанционного управления.

ГУСЕНИЧНЫЕ ДВИЖИТЕЛИ

Тип: Гусеничные движители с гидроприводом.

Габаритная длина гусеницы с защитным кожухом: 1,83 м.

Расстояние между осями ведущей и натяжной звездочек: 1 м.

Ширина трака гусеницы: 300 мм.

Передаточное число редуктора: 98,88.

Скорость гусеничного движителя: У трехгусеничной машины до 13,4 м/мин при укладке бетона и в транспортном режиме до 29,6 м/мин; у четырехгусеничной машины – 10 м/мин при укладке, а в транспортном режиме – до 22 м/мин.

Натяжение гусеницы: Полностью автоматическое с гидравлической блокировкой при запуске машины.

Регулирование высоты консольной гусеничной опоры: Каждая опора имеет систему гидравлического изменения высоты на 914 мм и ручного регулирования в пределах 711 мм с шагом 102 мм.

Телескопическая консоль для позиционирования передней правой гусеницы:

Выдвижение секции с помощью гидроцилиндра в пределах 0,91 м.

Консоль для позиционирования задней гусеницы:

Поперечное перемещение консоли с помощью гидроцилиндра в пределах 1,37 м.

Поворотная консольная опора для позиционирования передней левой гусеницы:

С помощью гидроцилиндра можно переместить гусеницу влево относительно основной рамы на 305, 610 и 914 мм, а вправо – на 305 и 610 мм.

Поставляемые по отдельному заказу гусеничные движители с высокорасположенным приводом:

С гидроприводом и автоматическим натяжением. Ось поворота смещена на 406 мм.

Габаритная длина гусеницы: 1,52 м.

Расстояние между осями ведущей и натяжной звездочек: 1 м.

Ширина трака гусеницы: 152 мм.

Передаточное число редуктора: 98,88.

БЕТОНОУКЛАДЧИКА COMMANDER III

ПЕРЕГРУЗОЧНЫЙ КОНВЕЙЕР

Тип: Реверсивный с гидроприводом и приемным бункером.

Длина: 5,21 м между осями барабанов.

Ширина ленты: 610 мм.

Скорость ленты: Регулируемая до 97,54 м/мин.

Монтаж конвейера: Гидравлическое регулирование продольного положения в пределах 914 мм и наклона с помощью 152 мм гидроцилиндра. Ручная установка для удобной разгрузки бетонной смеси из автобетоносмесителей с учетом неровностей основания. Есть возможность принимать смесь из автобетоносмесителей, расположенных спереди или сбоку машины.

Очистка ленты: Лента конвейера очищается от бетонной смеси с помощью отдельных подпружиненных скребков, которые обеспечивают постоянный контакт кромок с поверхностью ленты без необходимости постоянной их регулировки.

ФРЕЗЕРНЫЙ РАБОЧИЙ ОРГАН ДЛЯ ПРОФИЛИРОВАНИЯ ОСНОВАНИЯ (секционный)

Секционный фрезерный рабочий орган: Фреза диаметром 610 мм с гидроприводом.

Направление вращения фрезы: Снизу-вверх.

Ширина: 1067 мм. Фреза состоит из ведущей секции длиной 610 мм и уширителя длиной 457 мм. С помощью дополнительных уширителей, поставляемых по отдельному заказу, можно увеличить ширину профилируемой полосы основания до 3048 мм.

Регулирование положения фрезерного рабочего органа: На трехгусеничной машине фрезерный рабочий орган с помощью гидропривода можно смещать в сторону на 914 мм, поднимать на 457 мм и вручную регулировать высоту до 152 мм.

РАЗМЕРЫ ТРЕХГУСЕНИЧНОЙ МАШИНЫ

Длина: 6,88 м. без конвейера

Высота: минимальная 2,62 м и максимальная 3,53 м.

Ширина в транспортном положении: 2,59 м.

РАЗМЕРЫ ЧЕТЫРЕХГУСЕНИЧНОЙ МАШИНЫ

Длина: 6,5 м.

Ширина: максимальная 7,73 м и минимальная 5,9 м
Высота: 2,92 м без скользящей формы и 3,23 м со скользящей формой.

Длина в транспортном положении: максимальная 10,74 м и минимальная 8,92 м

Ширина в транспортном положении: 2,51 м.

МАССА (приблизительная) ТРЕХГУСЕНИЧНОЙ МАШИНЫ, кг

Со стандартной скользящей формой для устройства бордюра и водосточного желоба: 12701.

Со стандартной скользящей формой для устройства разделительного барьера или парапета: 13291

Со стандартной скользящей формой для устройства монолитного покрытия шириной 1.83 м: 14878

МАССА (приблизительная) ЧЕТЫРЕХГУСЕНИЧНОЙ МАШИНЫ, кг

В стандартном исполнении: 15150.

Скользящая форма шириной 5 м: 3810.

Общая масса: 18961.

Примечание: Масса машины в значительной степени зависит от типа скользящих форм и вида дополнительного оборудования.

ДОПОЛНИТЕЛЬНОЕ ОБОРУДОВАНИЕ, ПОСТАВЛЯЕМОЕ ПО ОТДЕЛЬНОМУ ЗАКАЗУ

Дизельный двигатель John Deere 6068HF с рабочим объемом 6,8 л и мощностью 149,2 кВт.

Дизельный двигатель Caterpillar 3126B мощностью 149,2 кВт.

(Примечание: Указанные выше двигатели устанавливаются на четырехгусеничные машины).

Монтируемая сбоку или по оси машины скользящая форма для устройства барьера/парапета.

Уникальный рабочий орган для устройства разделительного барьера с помощью четырехгусеничного бетоноукладчика.

Правый держатель преобразователя автоматической системы для устройства барьера/парапета.

Блок для устройства монолитного бетонного покрытия.

Фрезы и уширители фрез. Возможна поставка фрезерного рабочего органа с разгрузкой на левую сторону.

1,22 м секция для увеличения длины перегрузочного конвейера.

Рама для установки конвейера длиной 7,32 м.

Дополнительные гидравлические контуры привода вибраторов и их управления.

Дополнительный блок, с гидроприводом, для укладки бетона рядом с ранее уложенной полосой.

Удлинитель тяг при использовании скользящих форм шириной более 1219 мм.

Рекомендуемые заводом-изготовителем скользящие формы.

Вертикальные боковые стойки с гидроприводом и компенсацией давления.

Секция длиной 0,61 м гидравлического натяжного устройства.

Четырехгусеничный бетоноукладчик для укладки бетона на большую ширину. Дополнительные передние и задние секции рамы длиной по 1,83 м для увеличения ширины укладываемой полосы с 4,88 м до 6 м.

Гусеничные опоры с ходом штока гидроцилиндра 1067 мм. Гусеничные движители с высокорасположенным приводом для работы в стесненных условиях.

Выглаживающий рабочий орган Auto-Float®.

Бескопирная система управления.

Резиновые траки гусениц (81 трак для трехгусеничной машины и 108 траков для четырехгусеничной).

Возможна поставка другого дополнительного оборудования в соответствии с пожеланиями заказчика, чтобы можно было приспособить машину к конкретным условиям работы.

СЕЛЕКТИВНОЕ РУЛЕВОЕ УПРАВЛЕНИЕ КОРПОРАЦИИ GOMACO

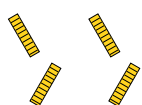
ДАЕТ ВОЗМОЖНОСТЬ ВЫБОРА МЕЖДУ МАНЕВРЕННОСТЬЮ МАШИНЫ НА СТРОИТЕЛЬНОЙ ПЛОЩАДКЕ И МОБИЛЬНОСТЬЮ ПРИ ЕЕ ТРАНСПОРТИРОВАНИИ

Селективное рулевое управление трехгусеничного и четырехгусеничного бетоноукладчика Commander III предусматривает возможность использования рулевого переключателя при движении машины вперед/назад, переключателя положения при использовании копирной системы выдерживания заданного курса движения или ручного рулевого управления с помощью круговой шкалы.

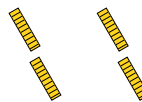
Рулевое управление всеми гусеницами дает существенную экономию времени при использовании копирной системы, позволяет повысить маневренность машины на строительной площадке и ее мобильность при транспортировании. Высокоточное рулевое управление трех- и четырехгусеничного бетоноукладчика используется при устройстве разделительных барьеров и парапетов, тротуаров или при устройстве дорожных покрытий на ширину 6 м. Рулевое управление всеми гусеницами позволяет управлять машиной при движении по малому радиусу лучше, чем при бортовом повороте машины. С рулевым управлением всех гусениц Вы можете обеспечить высокое качество конечного продукта без необходимости постоянного ручного регулирования положения преобразователей заданного курса относительно копира.



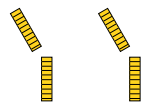
Режим выдерживания заданного курса. Этот режим выбирается при автоматическом рулевом управлении с помощью преобразователей заданного курса. Блок управления автоматически распознает положение преобразователей курса машины и посылает сигналы в систему рулевого управления соответствующих гусениц. При автоматическом рулевом управлении машинист задним ходом устанавливает бетоноукладчик в исходную позицию бетонирования бордюра или водосточного желоба, а затем включает передвижение машины вперед для начала бетонирования.



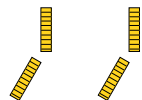
Согласованный поворот гусениц используется при минимальном радиусе поворота. При установке переключателя рулевого поворота в положение «согласованный поворот» рулевое управление поворотом гусениц будет осуществляться по круговой шкале. При центральном положении индикатора гусеницы будут направлены строго вперед. При повороте индикатора вправо или влево передние гусеницы будут поворачиваться в соответствующую сторону, а задние будут поворачиваться в противоположную сторону.



Поворот машины крабом используется для более простого передвижения машины на линию строительства. При установке переключателя рулевого поворота в положение «поворот крабом» происходит соответствующее управление гусеницами. При повороте индикатора вправо или влево от центрального положения все гусеницы будут повернуты с соответствующую сторону для бокового перемещения машины.



Рулевое управление передними гусеницами происходит при установке переключателя в положение «передний поворот». При повороте индикатора вправо или влево от центрального положения передние гусеницы будут поворачиваться в соответствующую сторону, а задние будут оставаться на своем месте.



Рулевое управление задними гусеницами происходит при установке переключателя в положение «задний поворот». При повороте индикатора вправо или влево от центрального положения задние гусеницы будут поворачиваться в соответствующую сторону, а передние будут оставаться на своем месте.

КОНСТРУКЦИЯ ОБЕСПЕЧИВАЕТ БЕЗОПАСНОСТЬ ЭКСПЛУАТАЦИИ МАШИНЫ

Конструкция бетоноукладчика Commander III гарантирует длительную, надежную работу машины и ее безопасное техническое обслуживание. В местах оперативного управления машиной находятся кнопки аварийной остановки бетоноукладчика - на рабочей панели управления, по углам машины или в любых других точках, обеспечивающих их оптимальное использование. Безопасность обеспечивается также максимальной обзорностью рабочей зоны, высокопрочными ограждениями гусениц, предупредительными надписями и информацией по технике безопасности в инструкции по эксплуатации машины.

КОРПОРАЦИЯ GOMACO РЕКОМЕНДУЕТ ВЫПОЛНЯТЬ ВСЕ ПРАВИЛА ТЕХНИКИ БЕЗОПАСНОСТИ

Cover Photos: (top photo) CG-070001#21A and (bottom photo) CG-090022#12

ПРИ СОЗДАНИИ МАШИНЫ БЫЛИ ИСПОЛЬЗОВАНЫ НЕКОТОРЫЕ ИЗ НИЖЕПЕРЕЧИСЛЕННЫХ ПАТЕНТОВ, ЗАЩИЩЕННЫХ В США ИЛИ ДРУГИХ СТРАНАХ: 3,299,786; 3,450,011; 3,541,931; 3,779,661; 3,959,977; 4,073,592; 4,136,993; 4,226,917; 4,343,513; 4,360,293; D-266,850; 853,607; 861,819; 954,773; 406,787; 1,147,187; 133,220; D-512,249; 4,717,282; 4,457,645; C-1,110,893; C-1,191,044; 12,890-1-0010; 5,061,115; 7,509,187; 7,509,615; 5,102,267; 5,101,360; 4,954,019; 4,984,639; 5,190,397; 5,209,602; 0,518,535; 2,067,126; 494,257; 69,031,836.7-08; 2,069,516; 5,924,817.

Корпорация GOMACO оставляет за собой право усовершенствовать конструкцию, использовать более совершенные материалы и/или вносить изменения в технические характеристики машины без объявления их и объяснения причин, вызвавших эти изменения.

© 2004 GOMACO Corporation Order #0400-0A10545 Russian



Мировой лидер в технологии укладки бетона

Worldwide Headquarters
GOMACO Corporation
GOMACO International
119 East Highway 175, PO Box 151
Ida Grove, IA USA 51445
Ph: 712-364-3347 Fax: 712.364.3986
International Fax: 712.364.4717
E-mail: info@gomaco.com

GOMACO International Ltd.
769 Buckingham Avenue
Trading Estate, Slough
SL1 4NL Berkshire, England
Ph: 44-1753-821926
Fax: 44.1753.693093

Официальный представитель
корпорации GOMACO International
в Российской Федерации и СНГ
АО «КвинтМАДИ»
141580 Московская обл.,
Солнечногорский р-н,
пос. Черная грязь,
полигон МАДИ, корпус БД

тел. +7 095 9166050, 9166509,
9166511
факс: +7 095 9166051, 9166092
E-mail: info@lonmadi.ru
ponomarev@lonmadi.ru
shevelev@lonmadi.ru
Интернет: www.lonmadi.ru

Вы можете всегда найти нас в Интернете по адресу <http://www.gomaco.com/Resources/commander.html>