

# РУЛОННЫЕ ПРЕСС- ПОДБОРЩИКИ С КАМЕРОЙ ИЗМЕНЯЕМОГО ОБЪЕМА

ИСКЛЮЧИТЕЛЬНАЯ УНИВЕРСАЛЬНОСТЬ



**JOHN DEERE**

NOTHING RUNS LIKE A DEERE

# ЕВРОПЕЙСКОЕ КАЧЕСТВО ПО ВСЕМУ МИРУ



V451G



V451M/V461M



V451R/V461R



C451R/C461R



Наши рулонные пресс-подборщики эффективны и просты в эксплуатации.

Их производством занимается коллектив инженеров и специалистов по сельскохозяйственной технике на заводе в Арк-ле-Гре (Франция).



Конструкция наших пресс-подборщиков обусловлена конъюнктурой мирового рынка. Мы уже более 60 лет занимаемся их производством и заслужили высокую оценку наших продуктов от 350 000 клиентов по всему миру.

Ознакомьтесь с нашей новой линейкой рулонных пресс-подборщиков с переменным объемом камеры прессования. Ищете ли вы техническую изощренность или простоту, вы всегда сможете подобрать пресс-подборщик, идеально соответствующий требованиям вашего бизнеса.

## СОДЕРЖАНИЕ

Модельный ряд и выбор .....	4
Качество и надежность .....	6
Обзор пресс-подборщиков серии R .....	7
V451R, V461R .....	10
Обзор обмотчиков рулонов.....	14
C451R, C461R .....	16
Обзор пресс-подборщиков серий G и M .....	18
V451M, V461M .....	20
V451G .....	24
Планы защитных мероприятий PowerGard .....	28
Решения для упаковки культур.....	29
Технические характеристики.....	30

# ПРОИЗВОДИТЕЛЬНОСТЬ + НАДЕЖНОСТЬ = МИНИМАЛЬНЫЕ ЗАТРАТЫ НА ПОДБОР И ПРЕССОВАНИЕ

## МОДЕЛЬНЫЙ РЯД И ВЫБОР

Занимаясь подбором и прессованием для заказчиков или для собственных нужд, вы стремитесь получать рулоны высокого качества при минимальных затратах. Именно с таким расчетом изготавливаются все наши пресс-подборщики! Оптимальный поток растительной массы, присущий всем нашим моделям, гарантирует высокую рабочую скорость и максимальную производительность. А их прочная конструкция и хорошая репутация обеспечивают высокую стоимость при перепродаже. Объединив все лучшие качества техники John Deere, можно свести к минимуму затраты на рулон.



Производительность



Солома



Сено



Силос



### C451R/C461R

- Производительность в каждой детали
- Сочетание высокопроизводительного пресс-подборщика с обмотчиком рулонов
  - Подбор и прессование любых культур
  - Надежная конструкция



### V451R/V461R

Высокая производительность. Усиленная конструкция.

- Производительность при работе с соломой превышает 30 тонн/час
- Гарантированная сверхвысокая плотность
- Исключительные характеристики
- Отлично подходит для всех типов культур



### V451M/V461M

Универсальность в работе с различными культурами. Эффективность эксплуатации.

- Универсальность: подходит как для средней, так и для высокой интенсивности использования
- Высокое качество сборки
- Работа с различными культурами
- Максимальный диаметр рулона 1,65/1,85 м



### V451G

Удобство и экономичность. Простая и прочная конструкция.

- Идеально подходит для регулярного использования
- Отличное качество
- Лучше всего подходит для работы в сухих условиях

# СТРЕМИТЕСЬ К БОЛЬШЕМУ!

ОБЗОР ПРЕСС-ПОДБОРЩИКОВ СЕРИИ R –  
КАЧЕСТВО И НАДЕЖНОСТЬ



Мы постоянно работаем над тем, чтобы наши пресс-подборщики оставались одними из лучших в отрасли. Они гарантируют высокую производительность и выгоду при выполнении подбора и прессования.



### ПОВЫШЕННАЯ ПРОИЗВОДИТЕЛЬНОСТЬ

- Сверхжесткие пальцы диаметром до 6 мм
- Одна из лучших в отрасли система подачи
- Высокая производительность при работе с тракторами мощностью до 180 л. с.



### УВЕЛИЧЕННОЕ ВРЕМЯ БЕСПЕРЕБОЙНОЙ РАБОТЫ

- Прекрасные результаты при работе с самой сухой соломой и самым сырым силосом
- Отличная система удаления забивания
- Минимальное техническое обслуживание, простой запуск в работу



### ПОВЫШЕННАЯ ПРОЧНОСТЬ

- Высокопрочная конструкция большой вместимости
- Подшипники большого размера с улучшенным уплотнением
- Высококачественные материалы: роторные пальцы из стали Hardox, щитки и сталкиватели из нержавеющей стали



### УВЕЛИЧЕННАЯ МАССА РУЛОНОВ

- Ширина прессовальной камеры 1,21 м
- Максимальный диаметр рулона до 1,60/1,85 м
- Очень высокая плотность рулона (возможность полной регулировки)



### ПОВЫШЕННОЕ КАЧЕСТВО КУЛЬТУР

- Расстояние между ножами от 40 мм
- Термически обработанные двойные ножи с индивидуальной защитой
- Чрезвычайно низкое удельное давление на грунт и снижение уплотнения почвы
- Возможность формирования рулона с мягким центром (базовая конфигурация)



### ПОВЫШЕННАЯ УНИВЕРСАЛЬНОСТЬ

- Конструкция подборщика с рабочей поверхностью кулачка
- Три приводных вальца в прессовальной камере
- Вальцы привода лент большого диаметра

# ЭЛЕМЕНТЫ СОВЕРШЕНСТВА

## ОБЗОР ПРЕСС-ПОДБОРЩИКОВ СЕРИИ R

Высокая производительность, высокое качество, функции премиум-класса. Пресс-подборщики серии R имеют отличные характеристики и способны справиться с самыми сложными задачами.



### 1 | СИСТЕМА ПОДАЧИ

Мощные и высокопроизводительные системы подачи шириной 2,2 м позволяют быстрее выполнять подбор и прессование тяжелых валков.

### 2 | ОПУСКАЮЩИЙСЯ ПОЛ

Устранение забивания в автоматическом режиме. Широкий опускающийся пол с гидроприводом позволяет справиться даже с самыми трудными забиваниями.

### 3 | ПРЕССОВАЛЬНАЯ КАМЕРА

Использование трех приводных фиксированных валцов и двух валцов привода ремней большого диаметра внутри камеры обеспечивает максимальную универсальность.

### 6 | МОЩНЫЙ ПРИВОД

Интегрированный привод с Т-образным редуктором работает с мощностью до 180 л. с., обеспечивая максимальную мощность и скорость.

### 7 | СИСТЕМА ОБВЯЗКИ СЕТКОЙ

Удобные в установке с уровня земли рулоны с сеткой можно заменять менее чем за минуту без специального инструмента.

### 8 | ШИНЫ ВЫСОКОЙ ПРОХОДИМОСТИ

Широкий ассортимент шин размером до 600/50R22.5 позволяет минимизировать уплотнение и повреждение почвы.





### **ИСТИННАЯ УНИВЕРСАЛЬНОСТЬ В РАБОТЕ С БОЛЬШИМ РАЗНООБРАЗИЕМ КУЛЬТУР**

Неважно, какие культуры вы собираете и в каких объемах, – пресс-подборщики серии R справятся с любой задачей! Конструкция для тяжелых условий эксплуатации и характеристики премиум-класса гарантируют это.

### **4 | МАКСИМАЛЬНАЯ СКОРОСТЬ**

Выгрузка рулонов и закрытие задней шторки занимает менее 5 секунд, что позволяет формировать более 2 рулонов в минуту.

### **9 | ПРОСТОТА ОБСЛУЖИВАНИЯ И ДОСТУПА**

Цельные подъемные боковые двери со световыми приборами, автоматическая смазка подшипников и цепей, а также конструкция, исключающая накопление культуры, сводят техническое обслуживание к минимуму.

### **5 | ГОТОВНОСТЬ К ТЯЖЕЛЫМ УСЛОВИЯМ ЭКСПЛУАТАЦИИ**

Неизменное качество: пять пальцевых планок трубчатой формы, установленных на герметичных шариковых подшипниках, цепи HD Diamond, роторные пальцы с противоизносной пластиной из стали Hardox и стalkerатели из нержавеющей стали.

### **10 | ВЫСОКАЯ ПЛОТНОСТЬ**

Согласно испытаниям, проведенным DLG, плотность может достигать 130 кг/м<sup>3</sup>\* при прессовании очень сухой соломы.

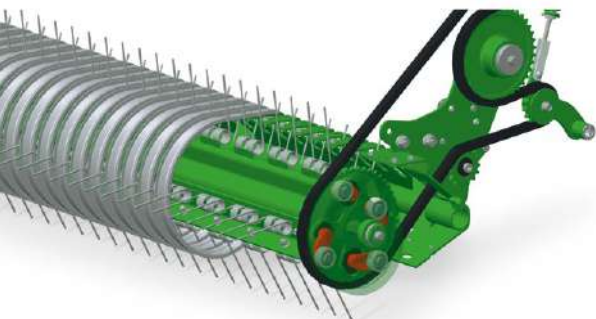
\*Отчет об испытаниях DLG № 6112F, 04.2013 г.; [www.dlg-test.de](http://www.dlg-test.de)  
Hardox – товарный знак группы компаний SSAB.

# ПОДБОР И ПРЕССОВАНИЕ В ВЫСОКОМ ТЕМПЕ

V451R, V461R



Вы сможете существенно увеличить число рулонов за день, даже завершив работу раньше обычного. Наша революционная система быстрой разгрузки (FRS) в сочетании с высокопроизводительной системой подачи обеспечивают выработку 120 высококачественных рулонов в час. V451R и V461R имеют конструкцию с цельной рамой, в которой ремни связаны с рамой, а не с прессовальной камерой. Пресс-подборщики оснащаются системой подачи MaxiCut HC 25 Premium, MaxiCut HC 13 Premium или RotoFlow HC Premium. Независимая прессовальная камера MaxD располагается внутри рамы, благодаря чему ее боковины могут перемещаться и выдвигаться. Это самая быстрая система разгрузки из всех, которые мы когда-либо выпускали.



## ПОДБОРЩИК PREMIUM

Подборщик для тяжелых условий эксплуатации имеет брус шириной 2,20 м с пятью пальцами диаметром 6 мм каждый. Он способен захватывать самые крупные валки, обеспечивая высочайшую продуктивность при большом объеме работ.

Выберите первоклассный ротор с высокой пропускной способностью – режущий или нережущий, с различными комплектами ножей и интервалом 40–80 мм.



RotoFlow HC Premium

MaxiCut HC 13 Premium

MaxiCut HC 25 Premium



## РАСПОЛАГАЙТЕСЬ ПОУДОБНЕЕ

Полное управление  
пресс-подборщиками V451R  
и V461R из удобной кабины  
с помощью дисплеев ISOBUS.



Два бесконечных ремня шириной  
576 мм обеспечивают высокую  
плотность и идеальный охват рулона  
для всех культур. Высокоэффективная  
система слежения гарантирует четкое  
положение ремня при любых условиях.  
Три вальца камеры обеспечивают  
идеальное вращение рулона  
независимо от влажности культуры.

# ВЫСОКАЯ СКОРОСТЬ – ВЫСОКАЯ ПЛОТНОСТЬ

V451R, V461R

Твердые, как камень, сверхплотные и идеально сформированные рулоны концентрированной энергии. Именно это день за днем, сезон за сезоном производят наши пресс-подборщики с камерой изменяемого объема.

## ВЫГРУЗКА МЕНЕЕ ЧЕМ ЗА 5 СЕКУНД – В ТРИ РАЗА БЫСТРЕЕ

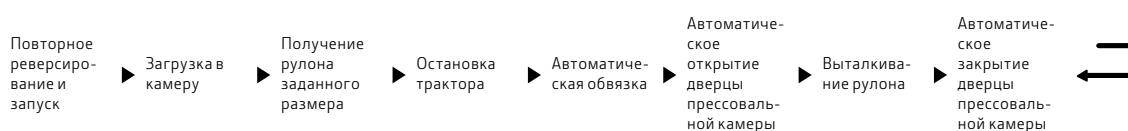
Высокоскоростные цилиндры двери прессовальной камеры и подвижные боковые пластины, которые при выгрузке удлиняют камеру на 10 см, позволяют пресс-подборщику экономить целую минуту на шести рулонах.

## РАБОТА БЕЗ НАПРЯЖЕНИЯ

В стандартную комплектацию пресс-подборщиков V451R и V461R входит система автоматизации работы трактора с пресс-подборщиком. Эта непревзойденная система контролирует, регулирует и координирует функции пресс-подборщика посредством подключения по шине ISOBUS. Она незаменима для надежного подбора и прессования на высокой скорости.

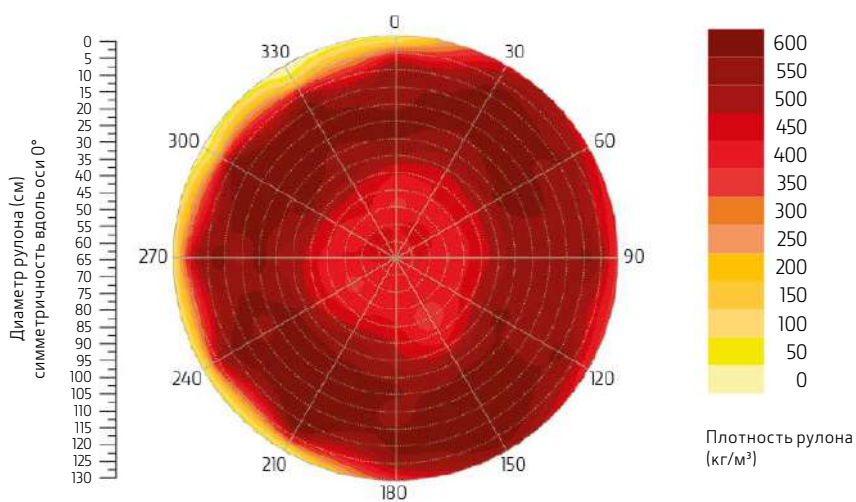


Полностью автоматизированный процесс подбора и прессования





В целом рулонный пресс-подборщик показал убедительные результаты, обеспечивая высокую плотность рулона, высокую пропускную способность и исключительную однородность рулонов цилиндрической формы, даже при меньшей плотности сена. Равномерное и симметричное распределение плотности в силосных рулонах является залогом хорошего качества кормов.\*



Дата:	23 июня 2012 г.
Убранная культура:	травяной силос
Количество рулонов:	12
Масса рулона:	786 кг
Плотность рулона:	505,8 кг/м³
Диаметр рулона:	127 см
Ширина рулона:	123 см
Содержание сухого вещества:	68,8%
Настройка плотности:	100%
Количество ножей:	13
Скорость движения:	14,3 км/ч

\*Отчет об испытаниях DLG № 6112F, 04.2013 г.

# ВЫСОКОПРОИЗВОДИТЕЛЬНАЯ УСТАНОВКА

## ОБЗОР ОБМОТЧИКА РУЛОНОВ

Такое бывает нечасто, но иногда нужно все сразу: комбайн C451R/C461R в сочетании с отдельными пресс-подборщиками V451R и V461R с системой передвижного стола (TTS) John Deere – это пресс-подборщик с максимальными возможностями.



### 1 | СИСТЕМА ПОДАЧИ

Мощные и высокопроизводительные системы подачи шириной 2,2 м позволяют быстрее выполнять подбор и прессование тяжелых валков.

### 2 | ОПУСКАЮЩИЙСЯ ПОЛ

Устранение забивания в автоматическом режиме. Широкий опускающийся пол с гидроприводом позволяет справиться даже с самыми трудными забиваниями.

### 6 | СИСТЕМА TTS

Система передвижного стола TTS обеспечивает эффективное перемещение рулона без нарушения его формы даже на холмистой местности.

### 7 | СИСТЕМА ОБВЯЗКИ СЕТКОЙ

Удобные в установке с уровня земли рулоны с сеткой можно заменять менее чем за минуту без специального инструмента.



## ПРЕИМУЩЕСТВО

Все, чем могут похвастаться пресс-подборщики серии V4XR, плюс высокопроизводительная обмотка: познакомьтесь с C451R и C461R.

### 3 | ПРЕССОВАЛЬНАЯ КАМЕРА

Три приводных фиксированных вальца и два вальца привода ремня большого диаметра внутри камеры позволяют работать с самыми разными культурами.

### 8 | ШИНЫ

Доступно два комплекта шин: с шинами 500/45-22,5 ширина машины не превышает 3 м, а шины 620/40R22,5 минимизируют уплотнение почвы.

### 4 | МАКСИМАЛЬНАЯ СКОРОСТЬ

Выгрузка рулонов и закрытие задней шторки занимает менее 8 секунд, за счет чего повышается производительность.

### 9 | ОПЕРАТИВНОСТЬ И УДОБСТВО

Быстрая перезагрузка благодаря нашей инновационной системе хранения рулонов пленки. Простой доступ для обслуживания за счет подъемных дверей.

### 5 | ГОТОВНОСТЬ К ТЯЖЕЛЫМ УСЛОВИЯМ ЭКСПЛУАТАЦИИ

Пять пальцевых планок трубчатой формы, установленных на герметичных шариковых подшипниках, цепи HD Diamond, роторные пальцы с противоизносной пластиной из стали Hardox.

### 10 | РЫЧАГ БЫСТРОЙ ОБМОТКИ

Высокая скорость рычага обмотки позволяет компонентам обмотчика подстраиваться под темп работы пресс-подборщика, исключая тем самым потерю времени в процессе подбора и прессования.

# НА ПЛЕЧАХ ГИГАНТОВ

C451R, C461R

Хотите заготавливать несколько тысяч рулонов в год или у вас крайне сжатые сроки уборки урожая? Вам подойдут пресс-подборщики C451R и C461R с камерой изменяемого объема – выносливые рабочие лошадки.

Их дополняют обмотчики рулонов C451R/C461R, обеспечивающие высокую производительность обмотки. Их отличительными особенностями являются минимальное время выгрузки и высокоскоростной рычаг обмотки. Благодаря системе подачи с высокой пропускной способностью и нашей передовой технологии прессовальной камеры вы сможете существенно улучшить имеющиеся предельные показатели при подборе и прессовании силоса, сена или соломы.



## БЫСТРАЯ ЗАГРУЗКА РУЛОНОВ ПЛЕНКИ

Эта система John Deere обеспечивает стабильно высокую производительность за счет быстрой и удобной перезагрузки рулонов пленки.





## БЕЗОПАСНОЕ ПЕРЕМЕЩЕНИЕ

Передвижной стол принимает рулон и эффективно перемещает его к системе обмотки. Глубокий стол аккуратно направляет рулоны, не нарушая их форму, и безупречно работает даже на крутых склонах.



## БОКОВАЯ ПАНЕЛЬ УПРАВЛЕНИЯ

Практичная конструкция: с помощью удобно расположенной боковой панели управления можно с легкостью регулировать работу стола, хранилища пленки и ножей.



## СИСТЕМА СМАЗКИ

Наша система смазки входит в стандартную комплектацию C451R/C461R. Бака вместимостью 1200 г хватает надолго, а сам процесс смазки точно регулируется с монитора.

# КОМПАКТНЫЕ ПРЕСС-ПОДБОРЩИКИ, ВЫСОКАЯ ЭФФЕКТИВНОСТЬ

## ОБЗОР ПРЕСС-ПОДБОРЩИКОВ СЕРИЙ G И M

Пресс-подборщики серий G и M всегда на высоте, особенно в работе с сухой растительной массой – сеном и соломой. Прочные и компактные, они прекрасно подходят для большинства культур и условий, а также сохраняют свою ценность в течение продолжительного времени.



### 1 | СИСТЕМА ПОДАЧИ

Широкие, мощные и высокопроизводительные подборщики позволяют быстрее выполнять подбор и прессование тяжелых валков.

### 2 | РОТОР

Ротор высокой производительности: шнек диаметром 480 мм, приваренный к трубе ротора для повышения производительности подбора без забиваний.

### 3 | РАЗМЕР ПРЕССОВАЛЬНОЙ КАМЕРЫ

Регулирование диаметра рулона в камере шириной 1,21 м позволяет прессовать рулоны максимальной массы.

### 6 | УПРОЩЕННЫЙ ПРИВОДНОЙ МЕХАНИЗМ

T-образный главный редуктор приводит в действие только 4 цепи. Такая простая конструкция позволяет легко и просто выполнять техническое обслуживание.

### 7 | СИСТЕМА ОБВЯЗКИ СЕТКОЙ

Удобные в установке с уровня земли рулоны с сеткой можно заменять менее чем за минуту без специального инструмента.

### 8 | ШИНЫ

Широкие шины повышенной проходимости минимизируют уплотнение и повреждение почвы.



## ВАШ БИЗНЕС, ВАШ ВЫБОР

Независимо от того, выбираете вы пресс-подборщик серии G или M, вы получаете лучшее решение, которое идеально подойдет для ваших потребностей.

### 4 | ТЕХНОЛОГИЯ ПРЕССОВАЛЬНОЙ КАМЕРЫ

Использование трех приводных фиксированных валцов и вальца привода ремней большого диаметра обеспечивает высокую производительность при работе с различными культурами.

### 9 | ПРОСТОЕ ОБСЛУЖИВАНИЕ

Превосходный доступ и простота обслуживания: увеличенные интервалы смазки и автоматическая система смазки цепей.

### 5 | ВЫСОКОПРОЧНЫЕ МАТЕРИАЛЫ

Высококачественные материалы, включающие такие компоненты, как пальцы ротора из стали Hardox, обеспечивают исключительную надежность.

### 10 | СНИЖЕНИЕ ИЗДЕРЖЕК

Рулоны высокой плотности, которые не теряют форму, позволяют сэкономить до 0,80 евро на тонне сена, обработанного пресс-подборщиками.

# УНИВЕРСАЛЬНОСТЬ В РАБОТЕ С РАЗЛИЧНЫМИ КУЛЬТУРАМИ. ЭФФЕКТИВНОСТЬ ЭКСПЛУАТАЦИИ.

V451M, V461M



Идеальное решение для быстрого подбора и прессования различных культур. Благодаря множеству функций наше оборудование станет ценным помощником, который будет надежно служить вам из года в год.



RotoFlow HC Premium

MaxiCut HC 13 Premium

## ВЫБОР РОТОРОВ

RotoFlow HC Premium – это роторный питатель с надежными пальцами из стали Hardox, который обеспечивает равномерное распределение культуры (как сухой, так и влажной). MaxiCut HC 13 Premium – это универсальное решение для силоса. На его роторе установлены пальцы из стали Hardox, которые подают культуру через независимо подпружиненные ножи, установленные с интервалом 80 мм. Второй приводной валец ремня большого диаметра упрощает вращение рулона при работе с травяным силосом высокой влажности. Второй ремень

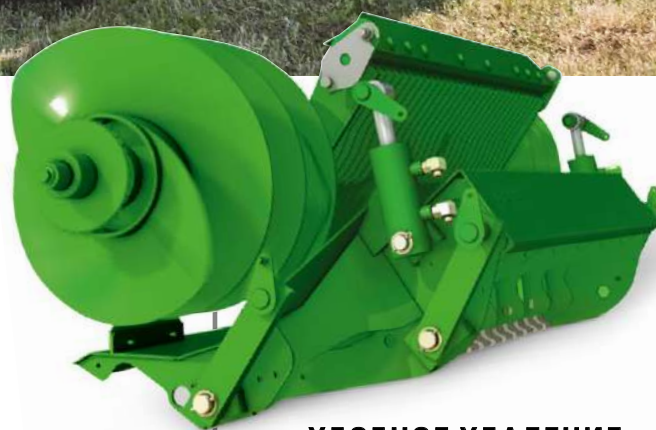
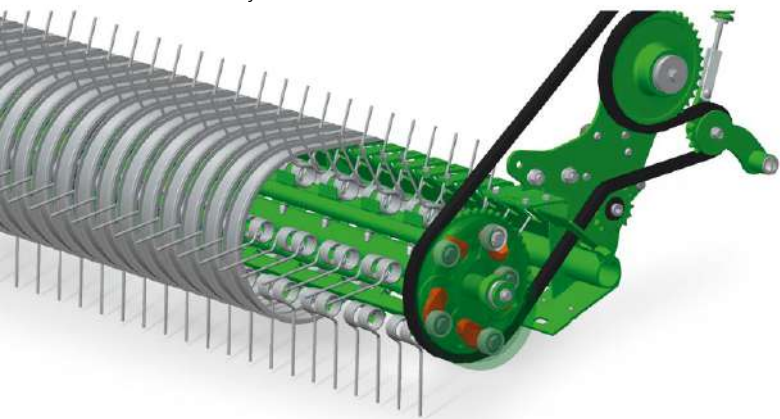
также поставляется в качестве дополнительного оборудования с ротором RotoFlow HC Premium.

MaxiCut HC25 Premium, для которого характерна менее частая заточка ножей и минимальные требования к обслуживанию, доступен в качестве дополнительного оборудования только в определенных странах. Для получения дополнительной информации обратитесь к дилеру.





Предлагаемый в качестве дополнительного оборудования для самых требовательных пользователей высококачественный подборщик имеет трубчатые брусья шириной 2,20 м с пятью пальцами диаметром 6 мм каждый, а также сталкиватели из нержавеющей стали, и способен обеспечивать уникальные показатели производительности в течение многих лет эксплуатации.



## УДОБНОЕ УДАЛЕНИЕ ЗАБИВАНИЯ

Система удаления забивания работает по всей ширине пресс-подборщика. Ей под силу даже удаление забиваний на сонаправленном шнеке, благодаря чему исключаются простои при подборе и прессовании.

# СОХРАНЯЙТЕ КОНЦЕНТРАЦИЮ

V451M, V461M

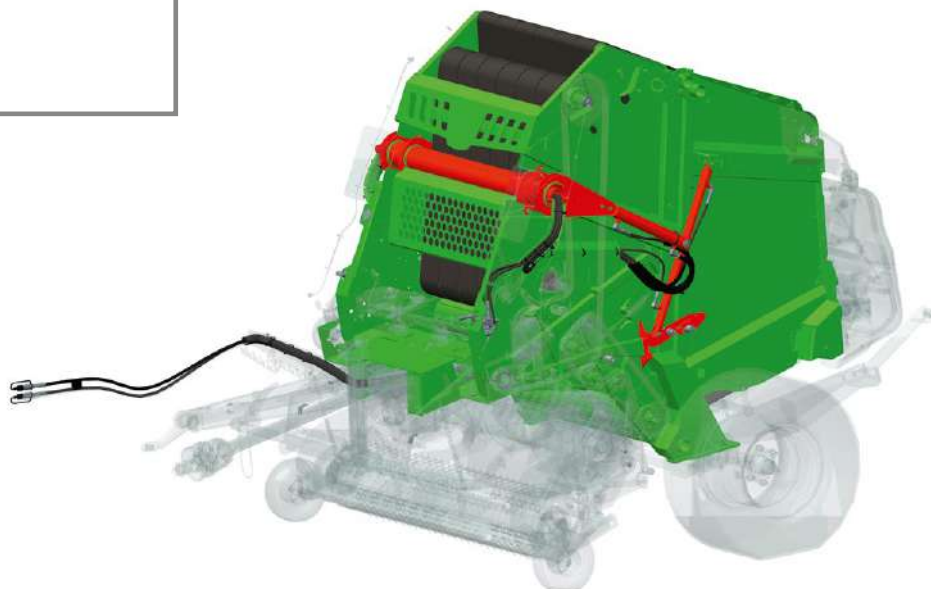
В пик сезона рабочие дни могут длиться дольше обычного, поэтому времени на проволочки нет. Именно поэтому мы внедрили некоторые удобные функции, позволяющие вам сосредоточиться на самом важном: максимально возможной скорости формирования идеальных рулонов.



## ВЫБОР ДИСПЛЕЯ

Пресс-подборщиками V451M/V461M можно управлять посредством широкого спектра доступных дисплеев, таких как BaleTrak Plus или дисплей дополнительного оборудования 1100. Для максимального удобства мы предлагаем мониторы, совместимые с ISOBUS.

В пресс-подборщиках V451M и V461M специальная пара цилиндров прилагает усилие к рычагу регулирования плотности, тогда как механические крюки надежно фиксируют дверь прессовальной камеры в закрытом положении. Демпферные цилиндры минимизируют удары в конце движения дверцы.





Удобные для установки с уровня земли рулоны с сеткой можно заменять менее чем за минуту без специального инструмента. Эффективная работа даже в темноте – встроенное яркое светодиодное освещение делает работу в ночное время такой же комфортной, как и днем.



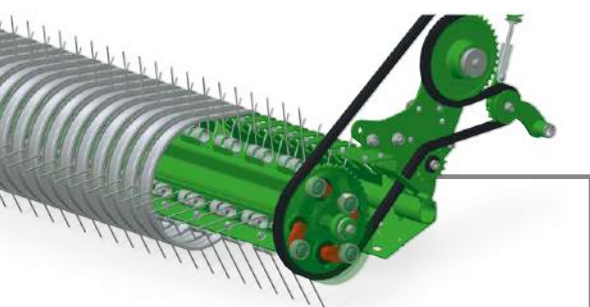
В качестве дополнительного оборудования предлагается картридж для автоматической смазки. В стандартную комплектацию входит смазочный блок со всеми точками смазки.

# ПРОЧНОСТЬ И ПРОСТОТА

V451G

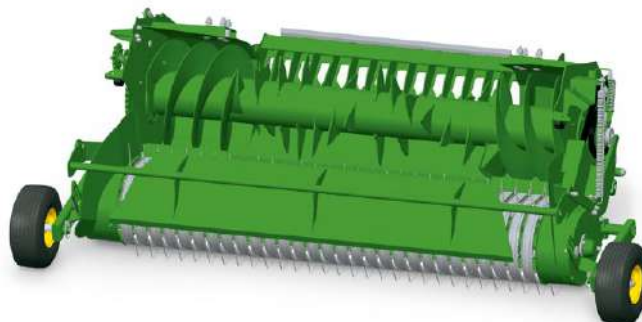


V451G всегда на высоте, особенно в работе сухой растительной массой – сеном и соломой. Надежная машина для стабильной повседневной работы с небольшими объемами, которую при необходимости можно перевести в режим повышенной скорости и производительности.



## ПОДБОРЩИК

Подборщик шириной 2,2 м со специальной конструкцией рабочей поверхности кулачков способен собирать даже очень широкие и тяжелые валки.

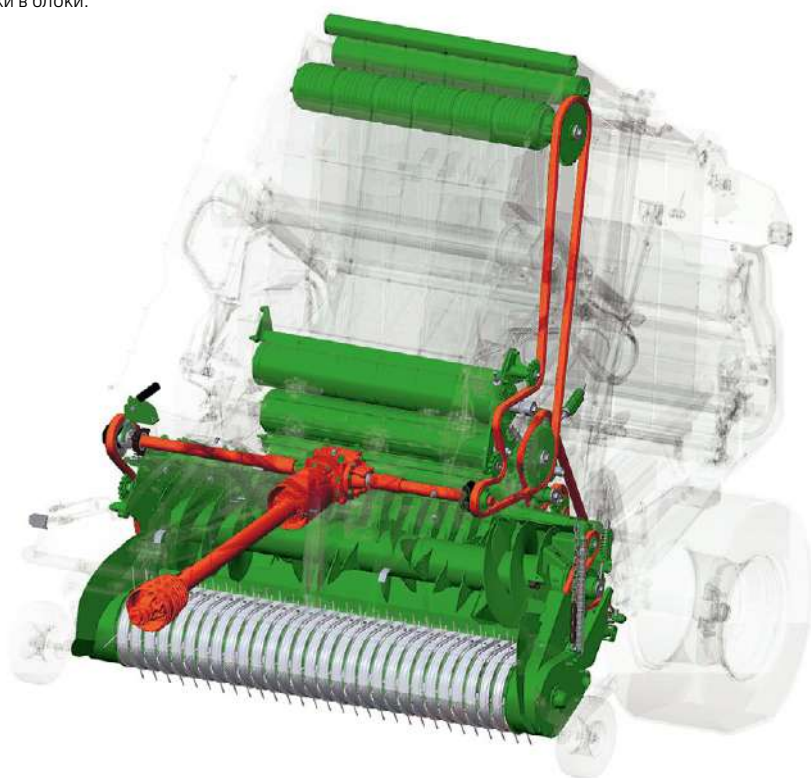


Оцинкованные и защищенные от коррозии подборщики с роторными пальцами из стали Hardox обеспечивают повышенную надежность.





Чтобы упростить обслуживание, мы сгруппировали все точки смазки в блоки.



Чем меньше, тем лучше. Упрощенная конструкция всего с четырьмя цепями обеспечивает исключительную надежность.



# ОТ ХОРОШЕГО К ЛУЧШЕМУ

V451G

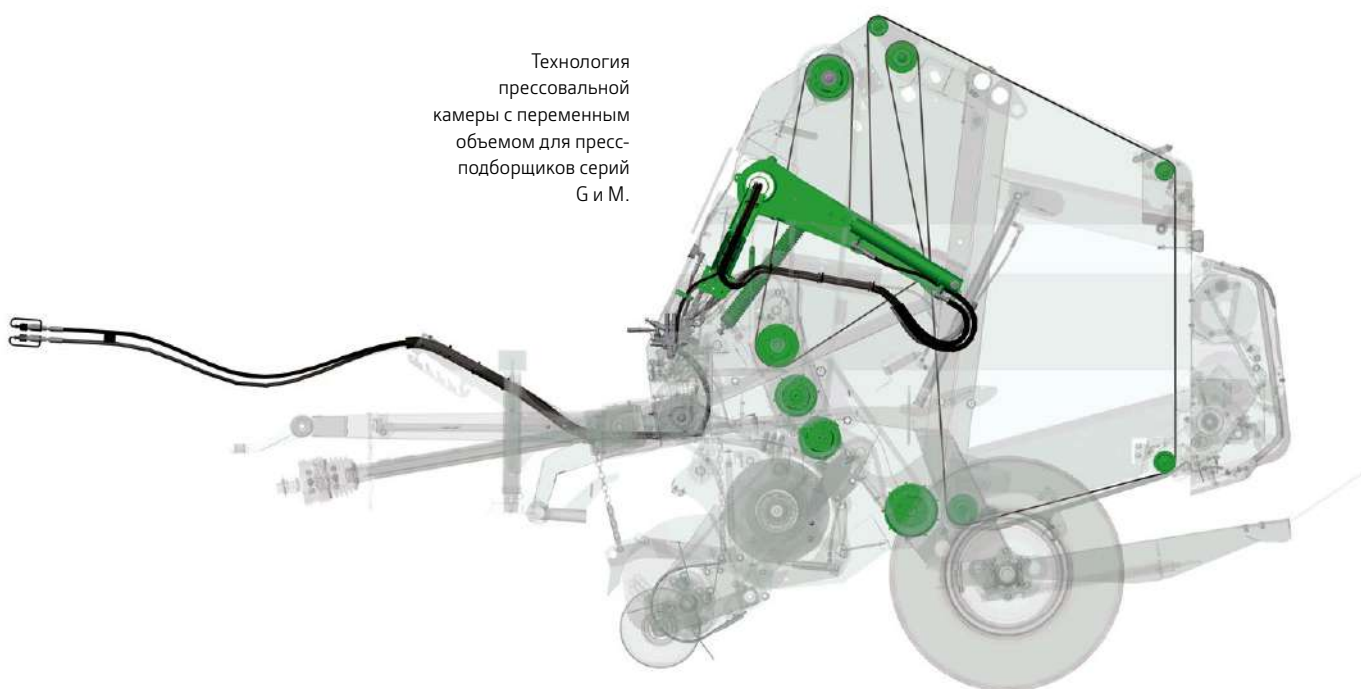
Аналогично другим пресс-подборщикам с камерой изменяемого объема пресс-подборщик V451G оснащен камерой формирования с гладкими ремнями и натяжителем ремней. Но это далеко не все его преимущества: сварная рама для тяжелых условий эксплуатации обеспечит исключительную долговечность оборудования, система подачи с подборщиком большого диаметра обеспечит тщательный и быстрый подбор культур, а прессовальная камера специальной конструкции гарантирует превосходный контроль процесса подбора и прессования.

## ВЫСОКОПРОЧНЫЕ КОМПОНЕНТЫ

Подшипники размером 50 мм с улучшенным уплотнением продлевают срок службы машины и придают уверенность в ее надежности.



Технология прессовальной камеры с переменным объемом для пресс-подборщиков серий G и M.



## ЛЕГКОЕ НАЧАЛО ФОРМИРОВАНИЯ РУЛОНА

Надежное и простое начало формирования рулона для любых культур.

## ПРОВЕРЕННАЯ РЕМЕННАЯ СИСТЕМА

Шесть идеально отрегулированных ремней для любых культур и условий. Сшиватели ремней позволяют быстро выполнять ремонт в полевых условиях.

## МАССИВНЫЕ РУЛОНЫ

Регулируемый диаметр рулона (до 1,65 м) в сочетании с прессовальной камерой шириной 1,21 м позволяет прессовать тяжелые рулоны сена или соломы.

## СИСТЕМА ПРЕССОВАНИЯ РУЛОНОВ С МЯГКИМ ЦЕНТРОМ В КАЧЕСТВЕ СТАНДАРТНОЙ КОМПЛЕКТАЦИИ

Делает центр рулона мягким, что позволяет культуре «дышать» и высыхать более эффективно.

## РАВНОМЕРНАЯ И ВЫСОКАЯ ПЛОТНОСТЬ

Высокая плотность рулонов любого диаметра обеспечивается за счет применения пары независимых цилиндров контроля плотности.

# ФИКСИРОВАННЫЕ РАСХОДЫ НА ОБСЛУЖИВАНИЕ

POWERGARD PROTECTION PLUS

## POWERGARD

СТАТУС:  
ПОД ЗАЩИТОЙ

Пакеты послепродажного обслуживания PowerGard позволяют точно рассчитать расходы на техническое обслуживание и защищают от непредвиденных затрат на ремонт. Вы просто оплачиваете фиксированную стоимость для упрощения расчетов и выбираете требуемый уровень покрытия. Договор на предоставление услуг PowerGard Protection Plus также включает в себя ежегодную экспертную проверку вашего пресс-подборщика.

### ТЕХНИЧЕСКОЕ ОБСЛУЖИВАНИЕ POWERGARD

Охватывает все плановое обслуживание с использованием запасных частей John Deere.

### ТЕХНИЧЕСКОЕ ОБСЛУЖИВАНИЕ POWERGARD

### POWERGARD PROTECTION PLUS

Охватывает практически все компоненты от ремней и шлангов до пальцев подборщика.



# СРЕДСТВА ПОВЫШЕНИЯ ЦЕННОСТИ РУЛОНОВ

## РЕШЕНИЯ ДЛЯ УПАКОВКИ КУЛЬТУР

Продукция компании John Deere для упаковывания рулонов запрессованных культур повышает производительность пресс-подборщиков John Deere и наилучшим образом защищает рулоны.

### ХТРАНЕТ

Подбор и прессование с меньшими издержками в течение всего дня. Разработана специально для вашего пресс-подборщика с удобной системой загрузки. Прочная, длинная и широкая.

### ОРИГИНАЛЬНАЯ ТЕХНОЛОГИЯ COVEREDGE

Уникальная передовая защита для кромок. Сетка покрывает край рулона, устраняя образование «плеч».

### РАСТЯГИВАЮЩАЯСЯ ПЛЕНКА ХТРАФИЛМ

Прилегает и защищает лучше, а теперь еще и дольше. Высокая герметичность, эффективные ингибиторы ультрафиолета и исключительное сопротивление проколам и истиранию.



## ХАРАКТЕРИСТИКИ

	V451G	V451M	461M
<b>РУЛОНЫ</b>			
Диаметр (м)	1,0-1,65	1,0-1,65	1,0-1,85
Ширина (м)	1,21	1,21	
<b>ПОДБОРЩИК</b>			
Ширина (м)/(м DIN)	2,20 м (2,12 м DIN)	2,00 м (1,86 м DIN) или 2,20 м (2,12 м DIN)	
Пальцевые планки	4	4 или 5 (только 2,20 м)	
Прижимное устройство растительной массы	Щиток или ролик прижимного устройства	Щиток или ролик прижимного устройства	
Копирующие колеса	Нерегулируемый	Фиксированные или поворачивающиеся	
<b>ПОДАЮЩЕЕ УСТРОЙСТВО РОТОРА</b>			
Тип/кол-во ножей	RotoFlow HC/без ножа	RotoFlow HC Premium/без ножа	
	–	MaxiCut HC 13 Premium / 13 ножей	
	–	MaxiCut HC 25 Premium / 25 ножей (в определенных странах)	
Набор ножей	–	0/13 - 0/12/13/25	
Система удаления забивания	Ручной гаечный ключ + муфта ротора	Подвижный пол на всю ширину пресс-подборщика с параллельной кинематикой	
<b>ПРЕССОВАЛЬНАЯ КАМЕРА</b>			
Тип	6 бесконечных ремней + 2 передних вальца + подающий валец	6 бесконечных ремней + 2 передних вальца + подающий валец	
Приводные ролики ремней	1	1 или 2 (опция с RotoFlow HC premium, стандартная комплектация с MaxiCut)	
Настройка плотности	Из пресс-подборщика	С пресс-подборщика (BaleTrak plus) или с дисплея (дисплей дополнительного оборудования 1100 / без дисплея)	
Мягкий центр	Плотность 0 % / регулировка диаметра на дисплее	Плотность 0 % / диаметр регулируется с дисплея (BaleTrak plus) или плотность и диаметр полноценно регулируются с дисплея (дисплей дополнительного оборудования 1100 / без дисплея)	
<b>ОБМОТКА СЕТКОЙ</b>			
Система обмотки сеткой	Стандартная комплектация – на задней дверце пресс-подборщика Полноценная регулировка с дисплея	Стандартная комплектация – на задней дверце пресс-подборщика Полноценная регулировка с дисплея	
Загрузочная способность	2 вальца	2 вальца	
V-Wrap	–	Опция	
<b>ОБВЯЗКА ШПАГАТОМ</b>			
Система обвязки шпагатом	Опция – два независимых рычага	Опция – два независимых рычага	
Загрузочная способность	8 катушек шпагата	8 катушек шпагата	
<b>ВЫТАЛКИВАНИЕ РУЛОНА</b>			
Выталкивание	Традиционная задняя дверца	Традиционная задняя дверца	
Выгрузка рулонов	Опция – разгрузочная платформа	Опция – разгрузочная платформа	
Система автоматизации работы трактора и пресс-подборщика	–	–	
<b>ВАЛ ОТБОРА МОЩНОСТИ</b>			
Защита ВОМ	Кулачковая муфта	Кулачковая муфта	
Частота вращения и мощность ВОМ	540 об/мин – 102 кВт	540 об/мин – 113 кВт	
<b>ДИСПЛЕИ</b>			
Тип	BaleTrak Easy или BaleTrak	Baletrak Plus или дисплей дополнительного оборудования 1100 или без дисплея	
<b>ТЕХНИЧЕСКОЕ ОБСЛУЖИВАНИЕ</b>			
Система автоматической смазки цепей	Стандарт	Стандарт	
Резервуар для смазки	Стандарт	Стандарт	
Автоматическая смазка подшипников	–	Опция – картриджная система	
<b>СИСТЕМА ОБЕРТЫВАНИЯ</b>			
Перемещение рулонов	–	–	
Оборачивающие рычаги	–	–	
Режим разгрузки	–	–	
Загрузочная способность пленки	–	–	
<b>ШИНЫ</b>			
Типоразмеры шин	15/55-17	15/55-17	
	500/50-17	500/50-17	
	–	500/55-20	
	–	–	
<b>МИНИМАЛЬНЫЕ ТРЕБОВАНИЯ К МОЩНОСТИ</b>			
кВт (л. с.)	100 л. с.	100 л. с. (без ножей – система измельчения не задействована)	
	–	110 л. с. (используется 13 ножей)	
	–	–	

V451R		V461R		C451R		C461R	
0,8-1,60		0,8-1,85		0,8-1,60		0,8-1,85	
1,21				1,21			
2,20 м (2,12 м DIN)				2,20 м (2,12 м DIN)			
5				5			
Прижимной валец				Прижимной валец			
Фиксированные или поворачивающиеся				Фиксированные или поворачивающиеся			
RotoFlow HC Premium / без ножа				RotoFlow HC Premium / без ножа			
MaxiCut HC 13 Premium / 13 ножей				MaxiCut HC 13 Premium / 13 ножей			
MaxiCut HC 25 Premium / 25 ножей				MaxiCut HC 25 Premium / 25 ножей			
0/13 или 0/12/13/25				0/13 или 0/12/13/25			
Подвижный пол на всю ширину пресс-подборщика с параллельной кинематикой				Подвижный пол на всю ширину пресс-подборщика с параллельной кинематикой			
2 бесконечных ремня + 2 передних вальца + подающий валец				2 бесконечных ремня + 2 передних вальца + подающий валец			
2				2			
С дисплея				С дисплея			
Плотность и диаметр полностью регулируются с дисплея				Плотность и диаметр полностью регулируются с дисплея			
Стандартная комплектация – в передней части пресс-подборщика Полноценная регулировка с дисплея				Стандартная комплектация – в передней части пресс-подборщика Полноценная регулировка с дисплея			
3 вальца				3 вальца			
Опция				Опция			
Опция – два независимых рычага				–			
10 катушек шпагата				–			
Система быстрой разгрузки с подвижными боковыми щитами				Система быстрой разгрузки с подвижными боковыми щитами			
Опция – разгрузочная платформа				Опция – разгрузочная платформа			
Стандарт				Стандарт			
Кулачковая муфта				Кулачковая муфта			
540 об/мин – 124 кВт				540 об/мин – 124 кВт			
1000 об/мин – 136 кВт				1000 об/мин – 136 кВт			
(стандартная комплектация с MaxiCut HC 25 Premium)				(стандартная комплектация с MaxiCut HC 25 Premium)			
Дисплей дополнительного оборудования 1100 или дисплей Greenstar 4240 или без дисплея				Дисплей Greenstar 4240 или без дисплея			
Стандарт				Стандарт			
Стандарт				–			
Опция – система баков				Стандартная комплектация – система баков			
–				Система передвижного стола с оптимизацией скорости			
–				2 рычага с оптимизированной скоростью			
–				Ручной или автоматический режим – дополнительный наклон рулона			
–				Плющильные вальцы 2 x 750 мм на оборачивающих рычагах + хранилище 10 плющильных вальцов			
–				Сдвоенный мост			
500/55-20				500/45-22,5			
520/55R22,5				620/40R22,5			
600/50R22,5				–			
100 л. с. (без ножей – система измельчения не задействована)				100 л. с. (без ножей – система измельчения не задействована)			
110 л. с. (используется 13 ножей)				110 л. с. (используется 13 ножей)			
120 л. с. (используется 25 ножей)				120 л. с. (используется 25 ножей)			

# NOTHING RUNS LIKE A DEERE

Если мы вам понадобится, скорее всего, мы  
понадобимся в нужном месте и в нужный момент.  
Для консультации, решения проблемы или покупки  
детали - обратитесь к нам, и мы направим к вам  
опытных технических специалистов, которые  
используют исключительно оригинальные детали  
и продукцию John Deere.



Данная публикация предназначена для распространения по всему миру. Несмотря на то, что представленные сведения, рисунки и описания имеют общий характер, некоторые иллюстрации и текст могут содержать варианты финансовых, кредитных, страховых операций, варианты продукции и аксессуаров, которые ДОСТУПНЫ НЕ ВО ВСЕХ РЕГИОНАХ. ЗА ПОДРОБНОЙ ИНФОРМАЦИЕЙ ОБРАЩАЙТЕСЬ, ПОЖАЛУЙСТА, К СВОЕМУ ДИЛЕРУ. Компания John Deere оставляет за собой право изменять технические характеристики и конструкцию продукции, описанной в данной публикации, без предварительного предупреждения. Зелено-желтая цветовая схема John Deere, символ прыгающего оленя и торговые знаки John Deere являются зарегистрированными товарными знаками, принадлежащими Deere & Company.