

SYNKRO

Двух- и трехбалочные культиваторы PÖTTINGER





Вентиляция ПОЧВЫ

Культиваторы SYNKRO рабочей шириной от 2,50 до 6 м

Культиватор – классическое орудие консервирующей обработки почвы. Перемешивание органических остатков в верхнем слое почвы повышает плодородность и защищает ее от эрозии. Культиваторы SYNKRO в двух- или трехбалочном исполнении с различными прикатывающими катками создают оптимальные условия проращивания семян сорных растений, сорных злаковых и промежуточных культур.

Наш компактный двухбалочный модельный ряд отличается легкостью хода при незначительной требуемой мощности. Высота рамы от 80 см гарантирует бесперебойную работу.

Трехбалочные культиваторы SYNKRO можно использовать как для поверхностной, так и для глубокой обработки почвы. С помощью централизованной системы регулировки можно очень просто и быстро настроить рабочую глубину.

Содержание

	Страница
Двухбалочные навесные культиваторы	4 - 9
Трехбалочные навесные культиваторы	10 - 19
Культиваторы SYNKRO с системой MULTILINE	20 - 23
Трехбалочные прицепные культиваторы	24 - 27
TEGOSEM сеялка для подсева трав и внесения микрогранулированных удобрений	28 - 31
Типы прикатывающих катков	32 - 35
Технические характеристики	36 - 37
Оснащение	38 - 39

Все данные о технических характеристиках, размерах, весе, мощностях и т. д. являются приблизительными и предоставляются без каких-либо гарантий.



SYNKRO

серии 1020

Двухбалочные культиваторы – короткие и компактные



Легкие двухбалочные культиваторы компактной конструкции лучше всего подходят для работы с тракторами с маленькой подъемной силой или небольшим собственным весом.

Адаптивный навесной кронштейн

Угол наклона навесного кронштейна SYNKRO регулируется. Это обеспечивает идеальную адаптацию к различным типам тракторов. Оптимальная навесная геометрия увеличивает расстояние до поверхности при развороте на краю поля и при транспортировке.

- Предлагаются два варианта навески нижней тяги.
- Захват верхней тяги возможен в трех позициях.
- Таким образом, культиватор подходит ко всем тракторам.



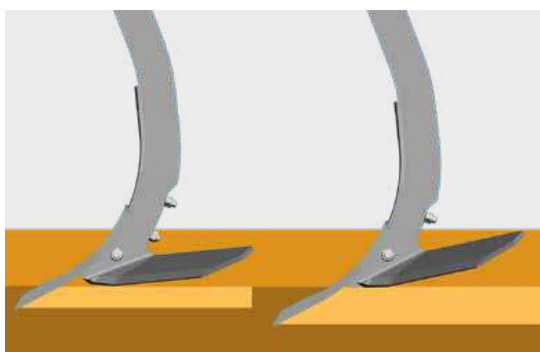
Компактная рама

Компактная рама – важная отличительная черта культиваторов SYNKRO серий 1020. Первый ряд граблин находится в особо выгодном положении центра тяжести близко к трактору.

- Труба рамы 100 x 100 мм из мелкозернистой стали обеспечивает высокую стабильность.
- Гарантия максимальной проходимости за счет расстояния между балками в 75 см и высотой рамы 80 см.
- Расположенные под углом продольные балки переносят силу тяжести от нижней тяги на навеску прикатывающего катка.



SYNKRO серии 1020



Надежные граблины и долота

Стойки изогнутой формы сконструированы для оптимального рабочего угла. Чтобы гарантировать стабильность крепления, консоли граблин оттянуты далеко вниз.

Граблины зафиксированные срезным болтом. Надежное ведение и равномерный рабочий горизонт благодаря настройке трех положений граблин.

Бережная работа на всех типах почв

- Двухбалочные культиваторы SYNKRO серийно оснащены отдельным долотом и широкими крыльями.
- Шаг следа долог 42-46 см – полное прорезания почвы.
- Слегка изогнутый направляющий лист для интенсивного перемешивания в сторону. Внешние граблины оснащены боковыми направляющими листами.
- В качестве альтернативы компания PÖTTINGER предлагает двухстороннее сердцевидное долото с крыльями без направляющего листа.

Два положения крыльев лап

для очень поверхностной или грубой обработки. Долота и лапы культиватора служат для тщательного перемешивания. Настройка высоты положения и, соответственно, угол наклона лап обеспечивают оптимальное ведение и тщательное перемешивание.

Лапы поверхностно – крылья глубоко и ровно

- Меньше захвата – однородный рабочий горизонт

Лапы глубоко – крылья высоко и под большим углом

- Больше захвата, уверенное ведение – лучший эффект перемешивания



Идеальный рабочий горизонт

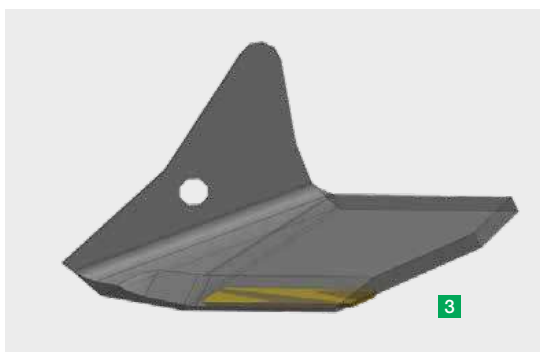
Благодаря хорошему перекрытию крыльями почва полностью перерезается как при глубокой, так и при очень поверхностной обработке. При некрутом положении крыльев за счет незначительного захвата образуется однородный рабочий горизонт. Такую поверхность с минимальным образованием борозд способны делать только культиваторы PÖTTINGER.



Длительный срок эксплуатации культиватора благодаря долотам с покрытием DURASTAR

Лапы DURASTAR

- Продление срока службы в два раза по сравнению со стандартными лапами.
- Высококачественное покрытие передней стороны лапы.
- Высокое содержание вольфрама и карбида для увеличения срока службы.
- Износоустойчивость даже на каменистых почвах.
- Специальная форма долота для повышенной прочности самых быстроизнашивающихся участков.



Лапы DURASTAR PLUS

- Высококачественный основной материал и твердый сплав для наконечников.
- Значительно больший срок службы и устойчивость к поломкам для более надежного использования.
- Продолжительность службы увеличивается до шести раз, что позволяет экономить затраты и время.
- Улучшенное ведение и снижение силы тяги благодаря острым режущим кромкам.
- Превосходное разрыхление и перемешивание почвы.

Износоустойчивость гарантирована (3)

- Покрытие нижней части крыльев.
- Продление срока службы в два раза по сравнению со стандартными крыльями.
- Значительное повышение износостойкости благодаря высококачественному материалу, который позволяет дольше сохранять форму рабочего органа.
- Покрытие выдерживает воздействие камней.



Легкая настройка

Глубина работы прикатывающего катка настраивается быстро и надежно. Штепсельная система открыта и безопасна благодаря скошенной спереди раме.

- Одна точка настройки для обеих сторон.
- Прикатывающий каток прочно зафиксирован. Дополнительный перенос веса на культиватор только улучшает ведение.



Испытанные рабочие инструменты

Выравнивающие диски ведутся за прикатывающим катком и настраиваются параллельно с ним. Они могут также попарно регулироваться по высоте. Зубчатая форма для еще лучшей обработки почвы. Опционально предлагаются нивелирные граблины.

Крайние листы в качестве дополнительной опции поднимаются вверх, адаптируясь к рабочей глубине, и предотвращают образование вала. Отклонение в сторону благодаря пружинам. Для уменьшения транспортной ширины крайние листы на моделях SYNKRO с жестком рамой могут складываться.

SYNKRO NOVA

Подпружиненные граблины на моделях SYNKRO NOVA гарантируют работу NON STOP на каменистых почвах.

- Две позиции граблин для уверенного ведения.
- Выравнивающие диски также оснащены пружинами.
- Граблины дополнительно зафиксированы срезными болтами.





Складываемые широкие модели

SYNKRO 4020 K / 5020 K / 6020 K

Навесные культиваторы с рабочей шириной от 4,0 до 6,0 м складываются для транспортировки по дороге. Культиватор складывается пополам, что обеспечивает низкую транспортную высоту. Блокировка осуществляется автоматически с помощью механической защелки конечных положений, реализованной с помощью гидравлического цилиндра и болта. Два опорных колеса 10/75-15,3 спереди в качестве опции обеспечивают ровный ход. Регулировка глубины при помощи храповой муфты.





SYNKRO серии 1030

Трехбалочные культиваторы



Трехбалочные культиваторы SYNKRO серии 1030 идеально подходят для поверхностной и глубокой обработки тракторами от 100 л.с. Они предлагают техническое решение для еще более продуктивной работы и большего комфорта настройки.

Навесные культиваторы с жесткой рамой

SYNKRO 3030 / SYNKRO 3530

Короткая рама – основная отличительная черта навесных культиваторов SYNKRO. Первый ряд граблин расположен очень близко к трактору для наиболее выгодного расположения центра тяжести.



Складные навесные культиваторы

SYNKRO 4030 K / SYNKRO 5030 K

Складные навесные культиваторы складываются вверх для транспортировки по дорогам, при этом транспортная ширина не превышает 3 м, и транспортная высота остается небольшой. Механизм складывания оснащен автоматической механической блокировкой в транспортном положении.



Складные прицепные культиваторы

SYNKRO 4030 T / SYNKRO 5030 T / SYNKRO 6030 T

Транспортное шасси позволяет избежать перегрузки подъемника и задней оси трактора. Культиваторы складываются пополам. Шасси широко расставлено с низким центром тяжести для большей стабильности во время движения. Для транспортировки по дороге шасси опускается.



Разрезание по всей поверхности, идеальное перемешивание и измельчение делают культиваторы SYNKRO успешными на рынке. На культиваторах SYNKRO используются долота проверенной формы для равномерного запахивания и интенсивного перемешивания остатков урожая, удобрений, мульчи и др.

Испытанные формы долот



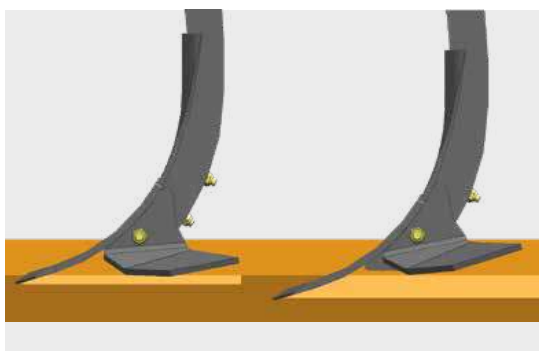
Серийно трехбалочные культиваторы SYNKRO оснащены долотами с крыльями. Узкий 27- или 28-сантиметровый шаг долот обеспечивает оптимальное перемешивание пожнивных остатков, что является идеальным условием для посева по мульче.

- Слегка изогнутые направляющие листы основательно вмешивают поток земли в сторону – интенсивное переворачивающее движение без подбрасывания земли вверх к раме.
- Внешние граблины оснащены крайними направляющими листами.
- В качестве альтернативы компания PÖTTINGER предлагает двухстороннее сердцевидное долото с крыльями или узкое быстросъемное.



Для глубокого разрыхления почвы до 30 см могут применяться острые, двухсторонние сердцевидные (без крыльев) или узкие быстросъемные долота.

- Для снятия крыльев надо вытянуть всего один болт с каждой стойки.



Два положения крыльев

Для очень поверхностной или глубокой обработки

Лапы и крылья культиватора служат для тщательного перемешивания. Настройка высоты положения и, соответственно, угол наклона крыльев обеспечивают оптимальное ведение и тщательное перемешивание.

- Для снятия крыльев надо вытянуть всего один болт с каждой стойки.

Лапы поверхностны - крылья глубоко и ровно

- Меньше захвата – однородный рабочий горизонт

Лапы глубоко – крылья высоко и под большим углом

- Больше захвата, уверенное ведение – лучший эффект перемешивания

Оптимальная регулировка:

Изогнутые стойки в комбинации с направляющими листами обеспечивают оптимальный поток почвы.

Граблины серийно зафиксированы срезными болтами. Благодаря различным возможностям регулировки ведение может быть настроено как под сухие, так и под тяжелые условия эксплуатации.

- SYNKRO стандарт: три положения настройки
- SYNKRO NOVA: два положения настройки



Бороны NONSTOP

Культиваторы SYNKRO NOVA оснащены перегрузочным предохранителем. Компания PÖTTINGER основательно пересмотрела систему защиты от камней NOVA. Она оснащена новым разработанным горизонтальным пакетом пружин. Уверенное срабатывание при наезде на препятствия и большой просвет гарантируют бесперебойную работу.

- Сила срабатывания в 550 кг снижается с увеличением высоты откидывания, что предотвращает вырывание или дробление больших камней. Это бережет культиватор и трактор.
- На моделях SYNKRO NOVA первый ряд граблин также расположен максимально спереди, чтобы перенести вес ближе к трактору.
- Два положения настройки граблин для надежного ведения.
- Граблины также дополнительно зафиксированы срезным болтом.

Подпружиненные выравнивающие диски, не требующие технического обслуживания

Выравнивающие диски моделей SYNKRO NOVA оснащены защитой от перегрузки, не требующей технического обслуживания.

- Испытанная на протяжении многих лет система защиты от камней с резиновыми элементами толщиной 40 мм.
- Подшипники со смазкой на весь срок службы совершенно не нуждаются в техническом обслуживании.
- Изоляционная кассета обеспечивает полную герметичность шарикоподшипника.

Опционально предлагаются нивелированные граблины.



Длительный срок эксплуатации культиватора благодаря долотам с покрытием DURASTAR

Бережная работа на всех почвах

Долота и крылья культиватора SYNKRO служат для тщательного перемешивания благодаря настройке крыльев. В зависимости от скорости движения и типа почвы рабочие инструменты сильно изнашиваются в той или иной степени. Особенно на песчаных и каменистых почвах рабочие органы подвергаются большим нагрузкам. Покрытие DURASTAR существенно увеличивает срок службы рабочих инструментов.

Лапы DURASTAR (1)

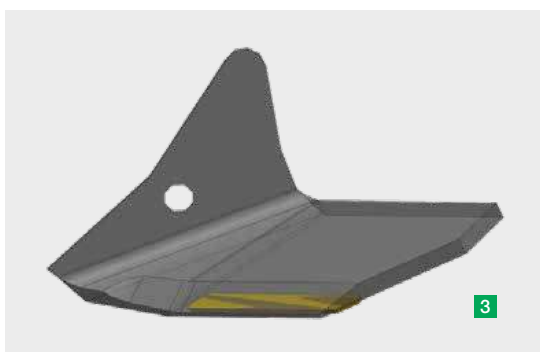
- Продление срока службы в два раза по сравнению со стандартными лапами.
- Высококачественное покрытие передней стороны долота.
- Высокое содержание вольфрама и карбида для увеличения срока службы.
- Износоустойчивость даже на каменистых почвах.
- Специальная форма долота для повышенной прочности самых быстроизнашивающихся участков

Лапы DURASTAR PLUS

- Высококачественный основной материал и твердый сплав для наконечников.
- Значительно больший срок службы и устойчивость к поломкам для более надежного использования.
- Продолжительность службы увеличивается до шести раз, что позволяет экономить затраты и время.
- Улучшенное ведение и снижение силы тяги благодаря острым режущим кромкам.
- Превосходное разрыхление и перемешивание почвы.

Износоустойчивость гарантирована (3)

- Покрытие нижней части крыльев.
- Продление срока службы в два раза по сравнению со стандартными крыльями.
- Значительное повышение износоустойчивости благодаря высококачественному материалу, который позволяет дольше сохранять форму рабочего органа.
- Покрытие выдерживает воздействие камней.





SYNKRO 1030 SYNKRO 1030 K

Трехбалочные навесные культиваторы



Адаптивный навесной кронштейн

В сегменте тракторов до 190 л.с. имеются существенные отличия в геометрии навески. Несколько вариантов навески кронштейна гарантируют хорошие условия ведения и достаточную транспортную высоту.

SYNKRO 3030 / SYNKRO 3530

Две высоты навески нижней тяги с двухсрезными серьгами нижней тяги. Угол наклона навесного кронштейна настраивается и, благодаря трем положениям верхней тяги, достигается оптимальная адаптация ко всем типам тракторов.

- Навесной кронштейн прикручен сзади – стандартная установка
- Навесной кронштейн прикручен спереди – для тракторов с короткой верхней тягой
- Навесной кронштейн смещается назад – для маленьких тракторов

SYNKRO 4030 K / SYNKRO 5030 K

На складных моделях навесной кронштейн имеет три положения высоты навески верхней тяги и две – нижней.

Прочная рама

Короткая рама – основная отличительная черта навесных культиваторов SYNKRO. Первый ряд граблин расположен очень близко к трактору для наиболее выгодного расположения центра тяжести.

- Рамная труба 100 x 100 мм из мелкозернистой стали обеспечивает максимальную стабильность.
- Расположенные под углом продольные балки переносят силу тяжести от нижней тяги на навеску прикатывающего катка.
- Регулировка рабочей глубины благодаря скошенной спереди раме безопасна и легко доступна с обеих сторон.



Продуманная техника настройки

Регулировка глубины для прикатывающих катков позволяет производить изменение рабочей глубины быстро и, прежде всего, надежно через простую штепсельную систему.

- Всего одна точка регулировки спереди слева и справа – также на складных культиваторах.
- Положение прикатывающего катка заблокировано в области фиксирования, что позволяет дополнительно перенести вес катка на сам культиватор.

Новинка: Гидравлическая регулировка глубины в качестве опции

- Бесступенчатое реагирование на различные почвенные условия.
- Хорошо видимая шкала ширины захвата.



Выравнивающие диски, не требующие обслуживания

Выравнивающие диски имеют зубчатую форму. Они направляются прикатывающим катком и регулируются параллельно с ним, но глубина работы может быть настроена также и попарно. Благодаря шестислойной изоляции кассеты дисковые шарикоподшипники надежно загерметизированы. Таким образом, подшипники абсолютно не требуют технического обслуживания, и нет необходимости в дополнительной работе.



Крайние листы

Оptionальные крайние листы расположены с обеих сторон рядом с внешними граблинами и предотвращают образование вала сбоку. Крайние листы могут быть адаптированы к рабочей глубине. Отклонение в сторону происходит за счет пружин.

Для уменьшения транспортной ширины крайние листы на моделях SYNKRO с жестком рамой могут складываться.



Нивелированные граблины

Нивелированные граблины являются более легкой и более экономичной альтернативой выравнивающим дискам. Они применяются при умеренном количестве пожнивных остатков и мелко порезанной соломе.

- Для всех моделей SYNKRO с трехточечной навеской
- Амортизация каждой отдельной граблины
- Настройка высоты и угла наклона



Штригель

Опционально для моделей SYNKRO с трехточечной навеской. Сетчатая борона катка оставляет за собой мелкокомковатую поверхность. Бороздчатая структура за катком выравнивается для уменьшения заиливания. Пожнивные остатки свободно распределяются по поверхности, что создает идеальные условия проращивания для семян сорняков и сорных злаковых. Возможно с режуще-кольцевым, режуще-прикатывающим, резиновым уплотняющим или сегментно-конусным катком.



DRILLBOX

Посевное устройство для промежуточных культур для SYNKRO 2520, SYNKRO 3020 и SYNKRO 3030

- Приблизительная регулировка с помощью рычага и поворотной ручки для точной дозировки.
- Листы разбрасывания для равномерного распределения.
- Мешалка для оптимального перемешивания посевного материала.
- Привод через шпоровое колесо.
- Поддон для нормы высева.





SYNKRO 3030 MULTILINE

Расширьте область применения вашего культиватора SYNKRO 3030



Простая и компактная конструкция

Под комбинацией SYNKRO MULTILINE имеется в виду прицепная машина. В такой комплектации нагрузка на заднюю ось трактора уменьшается. Поднятие машины на краю поля также, как и транспортировка, осуществляется благодаря тандемному шасси. Это обеспечивает плавность хода, большой дорожный просвет и минимальное уплотнение на краю поля.

От обработки стерни до посева по мульче

Всего за несколько минут прицепной культиватор превращается в экономичную, полнофункциональную сеялку по мульче. Концепция MULTILINE предлагает земледельцам большой выбор комбинаций и полностью отвечает всем требованиям рынка.

Универсальность

Сеялки VITASEM ADD или AEROSEM ADD навешиваются на уплотняющий каток. Это позволяет легко устанавливать и отсоединять сеялку – в зависимости от того, должна ли дисковая борона использоваться самостоятельно, или в комбинации. Именно это делает машины MULTILINE настоящим универсалом.

Экономичность работы

Кроме того, SYNKRO может использоваться как прицепная машина, так и самостоятельно для более легкой или глубокой обработки почвы. Это обеспечивает высокую производительность на единицу площади даже у тракторов с меньшей мощностью.





SYNKRO 3030 MULTILINE

Прицепная почвообрабатывающая техника



Новый почвоуплотнитель

На краю поля и при транспортировке SYNKRO MULTILINE поддерживается уплотняющим резиновым катком, таким образом вес распределяется по всей рабочей ширине. Почвоуплотнитель обеспечивает хорошие условия транспортировки.

Смещенное шасси почвоуплотнителя

Благодаря смещенному расположению колес плавный ход во время работы гарантирован. Смещение достаточно небольшое, так как образование вала перед колесами уплотнителя является невозможным.

- Несмотря на то, что шасси смещается на 500 мм, все колеса всегда находятся на земле.
- Большая опорная поверхность предотвращает образование вредных уплотнений.

Надежная работа без перебоев

Два очистителя на задних колесах обеспечивают чистую и бесперебойную работу почвоуплотнителя. Во время подъема машины очистители автоматически поворачиваются вверх.

- Очистители расположены на подпружиненной балке и могут устанавливаться в 5 различных положений.
- Пружины также служат защитой от перегрузок на каменистых почвах.
- Движение задним ходом осуществляется без проблем.
- Также возможна работа со снятыми очистителями.

Опционально предлагаются пневматические или гидравлические тормоза.

- Тормоза срабатывают на всех колесах.
- Безопасность транспортировки также с монтированной сеялкой.
- Высокий комфорт езды.



SYNKRO T

Трехбалочные прицепные культиваторы



Транспортное шасси позволяет избежать перегрузки подъемника и задней оси трактора. Шасси широко расставлено с низким центром тяжести для большей стабильности во время движения. Для транспортировки по дороге оно опускается. Автоматическая блокировка конечного положения машины также способствует безопасности при транспортировке.



Для высокой производительности

SYNKRO 4030 T / SYNKRO 5030 T / SYNKRO 6030 T

Во время эксплуатации на поле транспортное шасси приподнято. За счет этого идет дополнительная нагрузка на рабочие органы. Это гарантирует превосходное ведение даже на тяжелых, сухих и твердых почвах.

Также у прицепных культиваторов продольные балки сужены вперед в направлении кронштейна навески. Идеальное распределение силы по всей рабочей ширине.

Культиваторы складываются пополам, что обеспечивает низкую транспортную высоту. Блокировка и разблокировка происходят автоматически при помощи гидравлического цилиндра вместе с болтом.

Практичное дышло

Дышло монтировано на стандартный кронштейн. Регулируемая опора верхней тяги обеспечивает точную адаптацию к трактору. Гарантия оптимального просвета при развороте на краю поля и при транспортировке.

Навесной балансир нижней тяги оснащен двухсрезными серьгами кат. 3, ширина 2 и 3. Кат. 4 предлагается опционально.

Опционально телескопическое дышло с различными вариантами сцепления. Поворачивание до 95°, таким образом сохраняется внешняя ширина трактора в 4,2 м. Шланговые держатели и опоры входят в стандартное оснащение.





Производительность и комфорт

Простая и быстрая регулировка рабочей глубины посредством штепсельной системы на каждой половине машины. Возможность легкого и безопасного подхода.

- Всего одна точка регулировки спереди слева и справа – также на прицепных культиваторах.
- Положение прикатывающего катка заблокировано в области фиксирования, что позволяет дополнительно перенести вес катка на сам культиватор.

Новинка: Гидравлическая регулировка глубины в качестве опции

- Бесступенчатое реагирование на различные почвенные условия.
- Хорошо видимая шкала ширины захвата.
- Опорные колеса регулируются автоматически.

Опорные колеса для ровного ведения

Два опорных колеса 260/70-15,3 спереди в качестве опции обеспечивают ровный ход. Регулировка глубины при помощи храповой муфты.

Большое шасси

Шасси установлено сзади и опирается спереди на кронштейн. Гарантия идеальной адаптации к прикатывающему катку и достаточной высоты подъема.

Стандартно – колеса 500/45-17; по желанию также 550/45-22,5 для менее плотных почв.

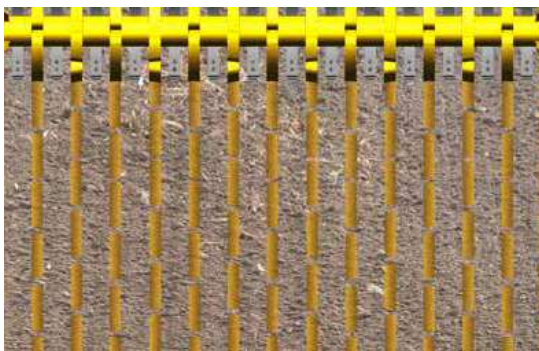


Уверенность при движении

Пневматические или гидравлические тормоза в качестве опции гарантируют надежность движения в пределах допустимых законодательством скоростей. Стояночные тормоза отвечают за безопасное хранение.

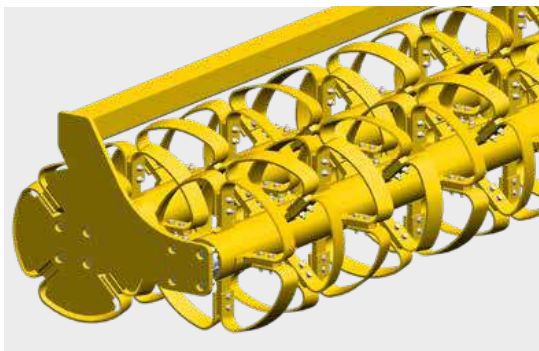
Прикатывающие катки

Для прицепных моделей предлагаются на выбор следующие типы прикатывающих катков: трубчатый, двойной трубчатый, режуще-прикатывающий, тандемный конусно-сегментный Tandem CONOROLL и резиновый уплотняющий.



Тандемный конусно-сегментный каток Tandem CONOROLL

Тандемный конусно-сегментный каток Tandem CONOROLL состоит из двух катков с шириной полосы 8 мм. Диаметр колец составляет 560 мм. Отлично подходит для прицепных культиваторов SYNKRO. Катки движутся перекрывая друг друга с опорной поверхностью, составляющей 50% от соответствующей рабочей ширины. Хорошая грузоподъемность на легких почвах.



- Угол наклона катка можно быстро индивидуально регулировать в зависимости от рабочей глубины и условий эксплуатации.
- Чистики не нужны так как каток хорошо самоочищается.
- Положение при развороте – на заднем катке, благодаря чему свободно возможно движение задним ходом.
- Боковые защитные щитки гарантируют беспрепятственную работу при наличии пожнивных остатков и камней.



TEGOSEM

Сеялка для промежуточных культур



TEGOSEM 200 / TEGOSEM 500

Сеялка TEGOSEM объединяет в одном рабочем шаге почвообработку и подсев трав, экономя тем самым ваши время и деньги. TEGOSEM может работать как в комбинации с культиваторами SYNKRO, так и с дисковыми боронами TERRADISC. Новая сеялка используется для эксплуатации с машинами с трехточечной навеской и с прицепными моделями.

Культиваторы	Навеска	TEGOSEM	Привод вентилятора	Позиция	Объем	Вес
SYNKRO 2520	Трехточечная навеска, жесткая	TEGOSEM 200	Электрически	Прикатывающие катки	200 л	135 кг
SYNKRO 3020	Трехточечная навеска, жесткая	TEGOSEM 200	Электрически	Прикатывающие катки	200 л	135 кг
SYNKRO 3030	Трехточечная навеска, жесткая	TEGOSEM 200	Электрически	Прикатывающие катки	200 л	135 кг
SYNKRO 3530	Трехточечная навеска, жесткая	TEGOSEM 200	Электрически	Прикатывающие катки	200 л	135 кг
SYNKRO 4030 T	Прицепная, складная	TEGOSEM 500	Гидравлически	Дышло	500 л	240 кг
SYNKRO 5030 T	Прицепная, складная	TEGOSEM 500	Гидравлически	Дышло	500 л	240 кг
SYNKRO 6030 T	Прицепная, складная	TEGOSEM 500	Гидравлически	Дышло	500 л	240 кг

TEGOSEM

сеялка для подсева трав и внесения удобрений



Привод вентилятора электрический или гидравлический

На машинах с рабочей шириной до 4 м установлен электрический привод вентилятора, на машинах с рабочей шириной от 5 м – гидравлический. На прицепной модели SYNKRO (TEGOSEM 500) доступен только гидравлический привод вентилятора.

Серийное оснащение и управление

TEGOSEM удобно управляется при помощи терминала прямо с места водителя.

Функции

- управление и контроль за валом сеялки, электрическое регулирование количества высева
- показатели в кг/га
- функция предварительного дозирования
- управление на краю поля
- автоматическая проба нормы высева
- счетчик гектар общий и дневной
- управления нормой высева нажатием кнопки
- разгрузка остатков и функция разгрузки
- датчик уровня заполнения
- сенсор DGPS для сигнала скорости
- датчик давления при гидравлическом приводе вентилятора на прицепных моделях
- сенсоры на рычагах верхней тяги и шасси для запуска и остановки дозирования
- платформа для безопасного подъема
- высевающие катушки для мелких и крупных семян





Точное внесение

Сеялки TEGOSEM равномерно распределяют посевной материал благодаря электрическому приводу дозирования. Серийно два различных вала сеялки обеспечивают точное дозирование посевного материала (крупного или мелкого), даже при его небольшом количестве. За это отвечают восемь выходов распределения.

Распределение посевного материала

Распределение происходит пневматически через распределительные пластины, что гарантирует абсолютно точное внесение посевного материала даже в ветреную погоду. Угол наклона распределительных пластин настраивается путем перекручивания вала.



Проба нормы высева

Провести пробу нормы высева очень легко: она запускается нажатием кнопки на машине. Мешок для пробы поставляется серийно. Понятная инструкция меню значительно упрощает проведение пробы нормы высева.



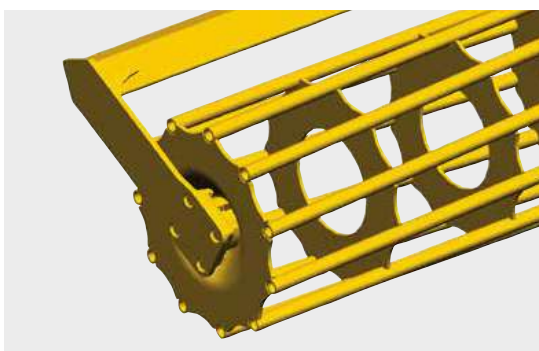
Запуск / остановка дозирования

Датчик на рычаге верхней тяги отвечает за запуск и остановку дозирования. На прицепных моделях это происходит при помощи натяжного выключателя на машине.



Прикатывающие катки

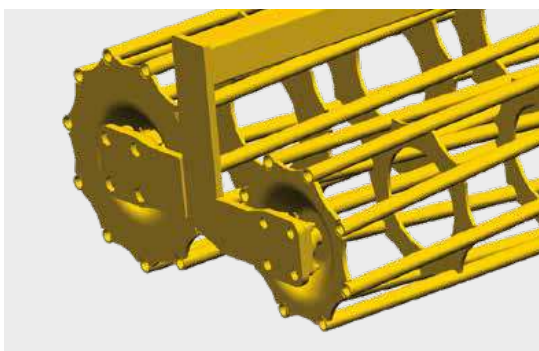
Для превосходного результата работы



У Вас есть выбор. Компания RÖTTINGER представляет широкий ассортимент прикатывающих катков для разных типов почв, которые обеспечивают идеальный результат и необходимый уровень измельчения. Весь ассортимент прикатывающих катков отличается точностью исполнения и прочностью конструкции.

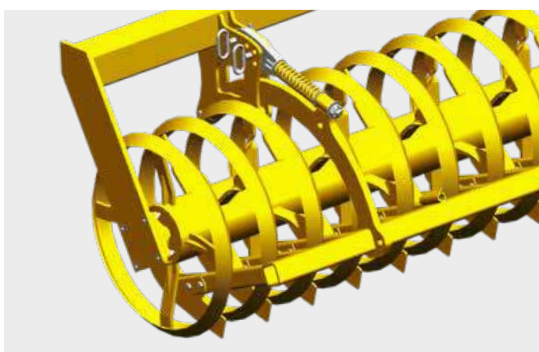
Трубчатый каток

Идеальный каток для обработки сухих неклеящих почв. Каток оснащен прочными планками для оптимального уплотнения. диаметр 540 мм, 11 зубцов, диаметр 660 мм, 12 зубцов.



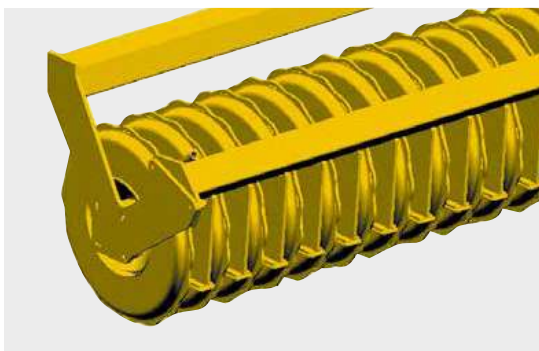
Каток двойной трубчатый

Двойной трубчатый каток имеет два диаметра (540 мм спереди и 420 мм сзади). Маятниковая функция обеспечивает оптимальную адаптацию к поверхности почвы и измельчение.



Режущее-кольцевой каток

В пользу этого катка с диаметром 540 мм говорит усиленное измельчение и последующее уплотнение с помощью клиновидных колец. Размещенные между кольцами ножи измельчают землю и очищают промежуточные полости. Полосовидное уплотнение почвы более выгодно, так как вода может впитываться быстрее. Идеальный вариант для обработки сухих и тяжелых почв без камней.



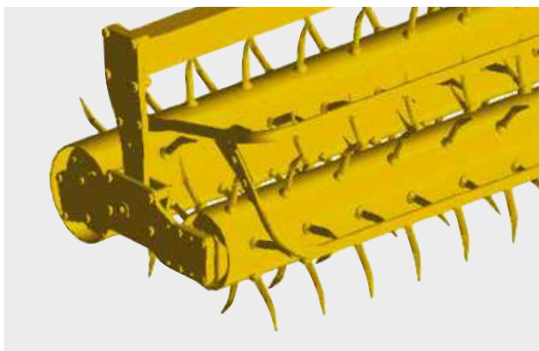
Режуще-прикатывающий каток

Закрытые по бокам прикатывающие кольца имеют диаметр 550 мм. На один рабочий метр приходится восемь колец. Каток оставляет полосовое уплотнение, что обеспечивает лучшее впитывание влаги и воздухопроницаемость почвы. Идеальный каток для каменистых и влажных почв с большим количеством органической массы.



Резиновый уплотняющий каток

Идеальный каток для крайне непостоянных почв. Специально для применения с прицепными машинами, которые, в действии с другими катками, работают на пределах своей грузоподъемности. Диаметр 590 мм и специальный профиль обеспечивают полосовидное уплотнение.



Маятниково-роторный каток

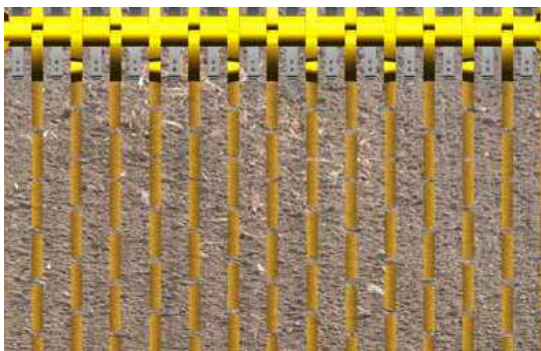
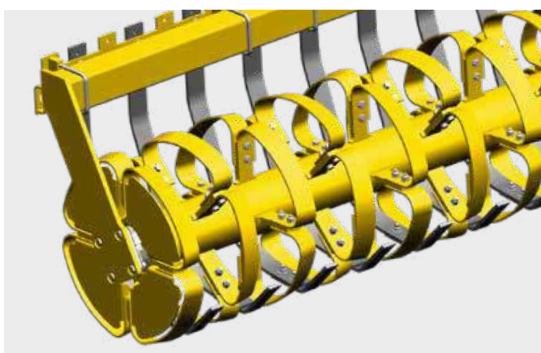
Маятниково-роторные катки особо интенсивно перемешивают почву – от легких до тяжелых неклеящих почв. Пожнивные остатки остаются на поверхности и защищают почву от высыхания. Рабочая ширина 3 м.



Сегментно-конусный каток CONOROLL

Каток состоит из колец диаметром 540 мм. Четыре сегмента, прикрепленные по отдельности на кольцо, имеют коническую форму и смещены попеременно вправо и влево. Это приводит к образованию борозды с попеременным углублением с левой и с правой стороны. Благодаря этому дождевая вода попадает непосредственно в сегменты, а не стекает. Оптимальная структура на поверхности предотвращает эрозию почвы из-за дождя. Рыхлая и неплотная почва в области между кольцами лучше впитывает воду.

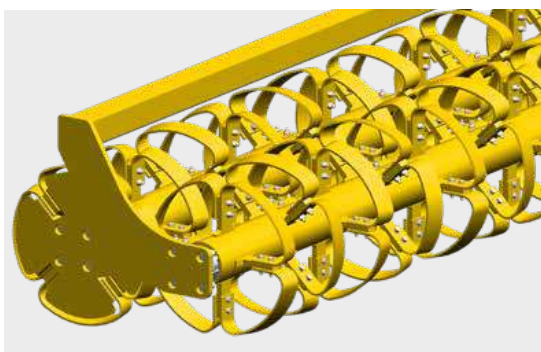
Расстояние между кольцами составляет 15 см. Между ними расположены чистики с подпружиненными пластинами. Они дополнительно улучшают измельчение и предотвращают забивание. На легких почвах грузоподъемность сегментно-конусного катка ограничена, а на легких почвах он зарывается. Боковые кольца закрыты. Он также прекрасно справляется с обработкой пожнивных остатков.



Тандемный сегментно-конусный каток TANDEM CONOROLL

Тандемный сегментно-конусный каток TANDEM CONOROLL состоит из двух катков. Диаметр колец составляет 560 мм, толщина полос 8 мм. Отлично подходит для прицепных машин.

- Катки движутся перекрывая друг друга. Площадь перекрытия составляет 50% соответствующей рабочей ширины. Каток хорошо ведется на легкой почве.
- Угол наклона легко регулируется в зависимости от требований к рабочей глубине и условий эксплуатации.
- Каток хорошо самоочищается – чистики не нужны. Движение задним ходом осуществляется без проблем.





SYNKRO / SYNKRO NOVA	2520	3020	4020 K	5020 K	6020 K
Навеска	кат. 2 / 2	кат. 2 / 2	кат. 3 / 3	кат. 3 / 3	кат. 3 / 3
Рабочая ширина	2,5 м	3,0 м	4,0 м	5,0 м	6,0 м
Транспортная ширина	2,5 м	3,0 м	3,0 м	3,0 м	3,0 м
Граблины	6	7	9	11	13
Выравнивающие диски	5	6	9	10	12
Шаг следа граблин	42,5 см	42 см	44 см	45 см	46 см
Рамная труба			100 x 100 мм		
Расстояние между балками			75 см		
Высота рамы			80 см		
Требуемая мощность не менее	51 кВт / 70 л.с.	66 кВт / 90 л.с.	88 кВт / 120 л.с.	110 кВт / 150 л.с.	129 кВт / 175 л.с.
Основной вес SYNKRO	690 кг	795 кг	1380 кг	1755 кг	2085 кг
Основной вес SYNKRO NOVA	930 кг	1050 кг	1695 кг	2130 кг	2350 кг

Прикатывающие катки SYNKRO	2520	3020	4020 K	5020 K	6020 K
Каток трубчатый 540 мм	280 кг	325 кг	480 кг	619 кг	680 кг
Каток трубчатый 660 мм	317 кг	425 кг	610 кг	766 кг	850 кг
Каток двойной трубчатый	–	–	–	–	–
Каток режуще-кольцевой	360 кг	420 кг	610 кг	720 кг	840 кг
Каток режуще-прикатывающий	500 кг	595 кг	820 кг	1010 кг	1190 кг
Каток резиновый уплотняющий	505 кг	560 кг	–	1000 кг	1120 кг
Сегментно-конусный каток CONOROLL	370 кг	430 кг	620 кг	740 кг	860 кг
Тандемный сегментно-конусный каток TANDEM CONOROLL	–	685 кг	950 кг	1160 кг	1370 кг
Каток маятниково-ротаторный	–	400 кг	–	–	–



3030	3530	4030 K	4030 T	5030 K	5030 T	6030 T
кат. 2 / 2	кат. 2 / 2	кат. 3 / 2 / 3	кат. 3 / 2 / 3	кат. 3 / 2 / 3	кат. 3 / 2 / 3	кат. 3 / 2 / 3
3,0 м	3,50 м	4,0 м	4,0 м	5,0 м	5,0 м	6,0 м
3,0 м	3,50 м	3,0 м	3,0 м	3,0 м	3,0 м	3,0 м
11	12	14	14	18	18	22
6	7	8	8	11	11	13
27 см	28 см	28 см	28 см	28 см	28 см	27 см
			100 x 100 мм			
			75 см			
			85 см			
80 кВт / 110 л.с.	96 кВт / 130 л.с.	110 кВт / 150 л.с.	110 кВт / 150 л.с.	132 кВт / 180 л.с.	132 кВт / 180 л.с.	155 кВт / 210 л.с.
1020 кг	1160 кг	1825 кг	2830 кг	2490 кг	3680 кг	3790 кг
1390 кг	1540 кг	2355 кг	3305 кг	3080 кг	4280 кг	4650 кг

3030	3530	4030 K	4030 T	5030 K	5030 T	6030 T
325 кг	–	480 кг	–	619 кг	–	–
425 кг	–	610 кг	610 кг	766 кг	766 кг	850 кг
520 кг	–	760 кг	760 кг	880 кг	880 кг	1040 кг
420 кг	470 кг	610 кг	–	720 кг	–	–
595 кг	710 кг	820 кг	820 кг	1010 кг	1010 кг	1190 кг
560 кг	–	–	–	1000 кг	1000 кг	1120 кг
430 кг	510 кг	620 кг	–	740 кг	–	–
685 кг	–	950 кг	950 кг	1160 кг	1160 кг	1370 кг
400 кг	–	–	–	–	–	–

Оснащение



Лемех с двойным сердечником и стрелчатой лапой

**Наконечник DURASTAR
Наконечник DURASTAR PLUS**

**Наконечник DURASTAR
Лемех с наплавкой DURASTAR PLUS**

Крайний лист слева / справа

SYNKRO 2520

SYNKRO 3020

SYNKRO 4020 K

SYNKRO 5020 K

SYNKRO 6020 K



Лемех с двойным сердечником и стрелчатой лапой

**Наконечник DURASTAR
Наконечник DURASTAR PLUS**

**Наконечник DURASTAR
Лемех с наплавкой DURASTAR PLUS**

Крайний лист слева / справа

SYNKRO 3030

SYNKRO 3530

SYNKRO 4030 K

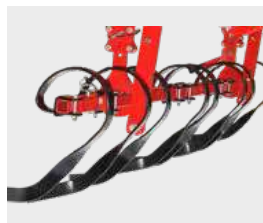
SYNKRO 5030 K

SYNKRO 4030 T

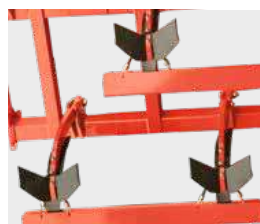
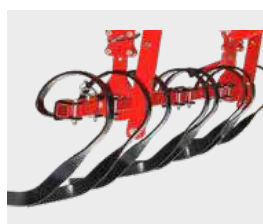
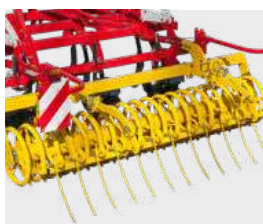
SYNKRO 5030 T

SYNKRO 6030 T

■ = серийно, □ = опция



Штригель	Нивелированные граблины	Опорные колеса 10/75-15,3	Защита граблин	Предупредительные знаки с освещением
<input type="checkbox"/>	<input type="checkbox"/>	-	-	<input type="checkbox"/>
<input type="checkbox"/>	<input type="checkbox"/>	-	<input type="checkbox"/>	<input type="checkbox"/>
<input type="checkbox"/>	<input type="checkbox"/>	<input type="checkbox"/>	<input type="checkbox"/>	<input type="checkbox"/>
<input type="checkbox"/>	<input type="checkbox"/>	<input type="checkbox"/>	<input type="checkbox"/>	<input type="checkbox"/>
<input type="checkbox"/>	<input type="checkbox"/>	<input type="checkbox"/>	<input type="checkbox"/>	<input type="checkbox"/>



Штригель	Нивелированные граблины	Гидравлическая настройка глубины	Защита граблин	Предупредительные знаки с освещением
<input type="checkbox"/>	<input type="checkbox"/>	<input type="checkbox"/>	<input type="checkbox"/>	<input type="checkbox"/>
<input type="checkbox"/>	<input type="checkbox"/>	<input type="checkbox"/>	<input type="checkbox"/>	<input type="checkbox"/>
<input type="checkbox"/>	<input type="checkbox"/>	-	<input type="checkbox"/>	<input type="checkbox"/>
<input type="checkbox"/>	<input type="checkbox"/>	-	<input type="checkbox"/>	<input type="checkbox"/>
-	-	<input type="checkbox"/>	<input type="checkbox"/>	■
-	-	<input type="checkbox"/>	<input type="checkbox"/>	■
-	-	<input type="checkbox"/>	<input type="checkbox"/>	■

Прочее оснащение

Машина для подсева трав и внесения удобрений DRILLBOX (SYNKRO 2520 / 3020 / 3030)

Машина для подсева трав и внесения удобрений TEGOSEM (жесткая навеска, прицепная машина SYNKRO)

Оснащение MULTILINE для SYNKRO 3030

Плоское быстросъемное долото для трехбалочных культиваторов SYNKRO

Узкое быстросъемное долото для трехбалочных культиваторов SYNKRO

Телескопическое дышло для прицепной машины SYNKRO

Двухконтурная система пневматических тормозов для прицепной машины SYNKRO

Гидравлические тормоза для прицепных культиваторов SYNKRO

Опорные колеса 260/70-15,3 для прицепных культиваторов SYNKRO



Ваша машина подключается к сети.

Вся информация о Вашей машине
просто – всегда – везде

Отсканируйте QR-код с **заводской таблички** с помощью смартфона или планшетного ПК или введите номер своей машины по адресу www.poettinger.at/poetpro. Вы сразу же получите массу информации о своей машине:

- инструкции по эксплуатации;
- техническое оснащение;
- проспекты;
- фото и видео.



Служба снабжения фирменными заводскими запасными частями PÖTTINGER

- Отлично организованная сеть сбыта и обслуживания по всему миру.
- Доступность запасных и быстроизнашивающихся частей на протяжении десятилетий.
- Круглосуточная возможность заказа фирменных запасных частей PÖTTINGER онлайн.

PÖTTINGER Landtechnik GmbH
Industriegelände 1
4710 Grieskirchen
Австрия
Тел.: +43 7248 600-0
info@poettinger.at
www.poettinger.at

ООО „Пёттингер„
ул. Бахрушина, д. 32, стр. 1
115054, г. Москва
Россия
Телефон: +7 (495) 646 89 15
Факс: +7 (495) 646 89 16
www.poettinger.ru

