

СЕРИЯ 6В

СОВЕРШЕННАЯ ПРОСТОТА И НАДЕЖНОСТЬ



JOHN DEERE

NOTHING RUNS LIKE A DEERE

ПРОСТОТА И НАДЕЖНОСТЬ

ВЫПОЛНЯЙТЕ ЛЮБУЮ, ДАЖЕ САМУЮ СЛОЖНУЮ РАБОТУ, ИГРАЮЧИ.





СОДЕРЖАНИЕ

Основные преимущества	4
Двигатель	6
Трансмиссия	8
Кабина	12
Габариты, балласт	14
Передний погрузчик	16
Системы точного земледелия	18
Обслуживание	20
Пропашные культуры	22
Различные способы применения	24
ВОМ, гидравлическая система и навеска	26
Бесперебойная работа	28
Технические характеристики	30

ВЫСОКИЕ ПРОИЗВОДИТЕЛЬНОСТЬ И КАЧЕСТВО JOHN DEERE

Наши универсальные тракторы серии 6В разработаны и спроектированы для выполнения задач с той же высочайшей эффективностью, что и большие машины John Deere.

Серия 6В отличается преимуществами во всех значимых аспектах: производительность, бесперебойность работы, комфорт оператора, экономичность эксплуатации и дизайн, который отвечает конкретным эксплуатационным требованиям. Тракторы серии 6В доступны в исполнениях Standard и Premium и комплектуются согласно требованиям заказчика.

14 | ДОЛГАЯ РАБОТА В ЛЮБЫХ УСЛОВИЯХ

Тракторы серии 6В имеют топливный бак емкостью до 220 л, обеспечивающий возможность долгой работы без дозаправки в разгар сезона.

13 | ПРЕВОСХОДНЫЙ БАЛАНС

Различные варианты балластировки способствуют гибкости применения: для улучшения сцепления с грунтом увеличивайте балласт, для повышения топливной эффективности – уменьшайте его.

12 | ОБСЛУЖИВАНИЕ

Система наклона элементов машины обеспечивает легкость доступа к точкам обслуживания и простоту очистки системы охлаждения.



11 | МОЩНАЯ ГИДРАВЛИЧЕСКАЯ СИСТЕМА

Тракторы серии 6В могут иметь до пяти селективно-контрольных клапанов (SCV) с возможностью установки системы Power Beyond и комплекта возвратной линии двигателя, что обеспечивает грузоподъемность задней навески до 5500 кг – этого более чем достаточно для любого оборудования в данном классе.

МОДЕЛЬ	НОМИН. МОЩНОСТЬ ДВИГАТЕЛЯ В Л. С. (97/68ЕС)	МАКС. МОЩНОСТЬ ДВИГАТЕЛЯ В Л. С. (97/68ЕС)	ТИП ДВИГАТЕЛЯ	ВАРИАНТЫ ТРАНСМИССИИ
6095B Standard	95	96	PTM	12x4 TSS DC 30k
6110B Standard	110	114	PTE	12x4 TSS DC 30k
6135B Standard	135	139	PTE	12x4 TSS WC 30k
6095B Premium	95	96	PTM	24x12 PR Hi/Lo 30k
6110B Premium	110	114	PTE	24x12 PR Hi/Lo 40k
6135B Premium	135	139	PTE	24x12 PR Hi/Lo 40k

1 | РАЗЛИЧНЫЕ ВАРИАНТЫ ТРАНСМИССИИ

Трансмиссии 30k и 40k с высококачественными синхронизированными системами переключения передач на ходу гарантируют плавность хода и удобство управления.

2 | ПРОИЗВОДИТЕЛЬНОСТЬ СИСТЕМЫ СИЛОВОГО ПЕРЕКЛЮЧЕНИЯ ПЕРЕДАЧ

Две силовые передачи (высокая/низкая) увеличивают производительность макс. на 15 % в случае работы с тяжелым буксируемым оборудованием (к примеру, при вспашке) благодаря отсутствию потери тягового усилия в момент переключения.

3 | НАДЕЖНОСТЬ МОКРОГО СЦЕПЛЕНИЯ

Не требующее обслуживания мокрое сцепление обеспечивает высокую эффективность работы и бесперебойную работу трактора на протяжении всего срока его эксплуатации.

4 | ЭФФЕКТИВНОСТЬ МЕХАНИЗМА РЕВЕРСА МОЩНОСТИ

Механизм PowrReverser в сочетании с известной самонастраиваемой системой John Deere PermaClutch обеспечивает максимальный уровень надежности даже при работе фронтального погрузчика в тяжелых условиях эксплуатации.

5 | ФРОНТАЛЬНЫЕ ПОГРУЗЧИКИ

Благодаря короткой колесной базе, малому радиусу поворота, мощному шасси и механизму PowrReverser тракторы серии 6В идеально подходят для работы с фронтальным погрузчиком. Фронтальные погрузчики моделей 562 и 563 полностью соответствуют конструктивным особенностям серии и обеспечивают устойчивость трактора.

6 | МОЩНЫЕ И НАДЕЖНЫЕ ДВИГАТЕЛИ

Двигатели PowerTech E и PowerTech M производства John Deere обеспечивают стабильную отдачу мощности и надежность даже в очень жестких условиях работы.

7 | ВЫСОЧАЙШИЙ УРОВЕНЬ КОМФОРТА

Кондиционер воздуха и сиденье класса Premium позволяют чувствовать себя комфортно долгими рабочими днями. Входы в просторную кабину расположены с обеих сторон, что увеличивает практичность эксплуатации трактора и обеспечивает непревзойденный обзор.

8 | ЛЕГКОСТЬ ЭКСПЛУАТАЦИИ

Электрогидравлический переключатель ВОМ обеспечивает управление включением и выключением вала отбора мощности буквально одним касанием.

9 | НАДЕЖНОСТЬ В ЭКСТРЕМАЛЬНЫХ УСЛОВИЯХ

Водоотделитель, рассчитанный на тяжелые условия эксплуатации, обеспечивает надежную работу двигателя и долговечность его основных компонентов.

10 | ТОЧНОЕ ЗЕМЛЕДЕЛИЕ

Приемники StarFire 6000 способны улавливать сигнал с большого расстояния. Стабильность сигнала гарантирована даже в условиях затенения. Бесплатный сигнал SF1 обеспечивает определение местонахождения с точностью +/- 15 см, а принципиально новый сигнал SF3 отличается сезонной повторяемостью с точностью +/- 3 см.



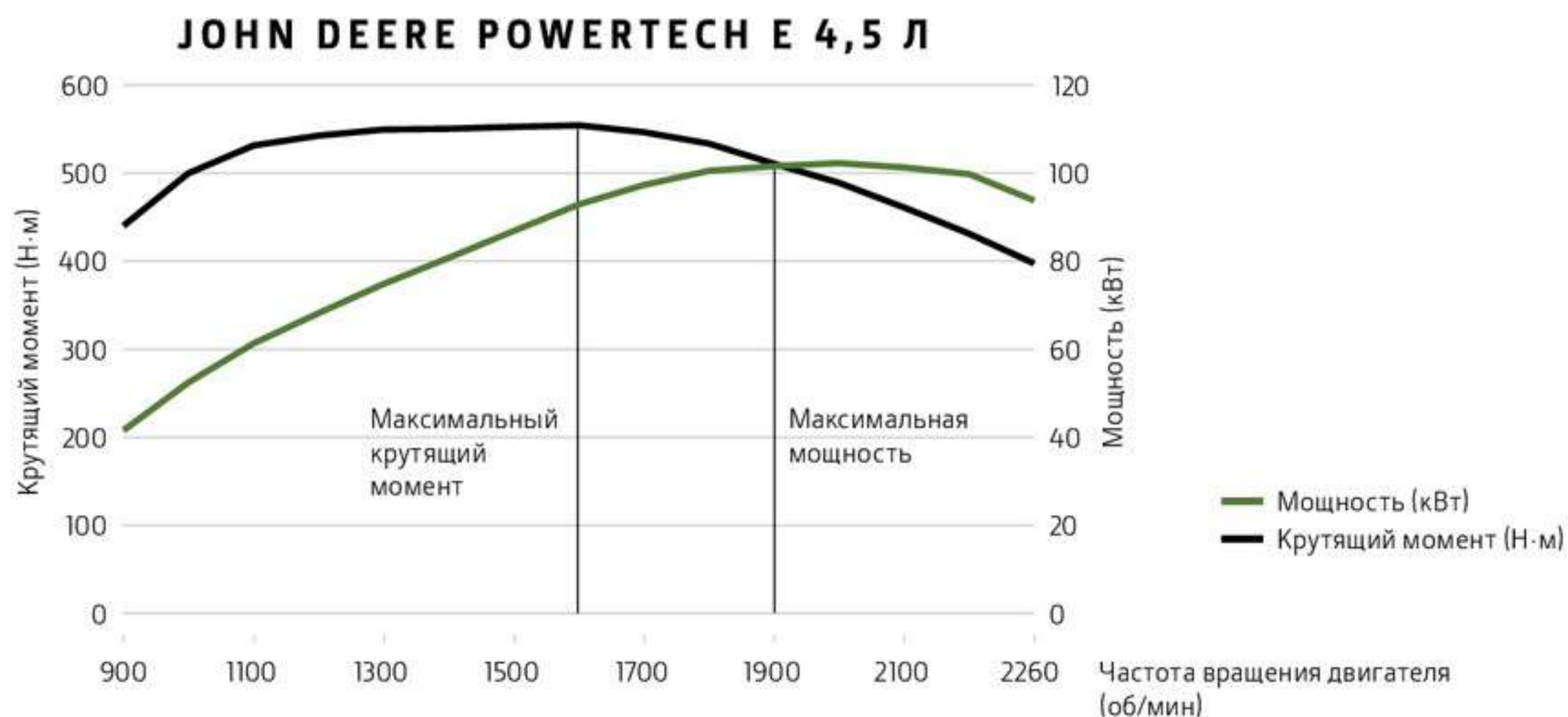
ВЫСОКИЕ ПРОИЗВОДИТЕЛЬНОСТЬ И ТОПЛИВНАЯ ЭФФЕКТИВНОСТЬ

Тракторы серии 6В от John Deere обеспечивают высочайший уровень производительности благодаря линейке эффективных, надежных и мощных двигателей.

Надежные двигатели PowerTech объемом 4,5 литра превосходно работают даже в самых сложных условиях. Увеличение крутящего момента до 29 % позволяет трактору без проблем транспортировать самые тяжелые грузы даже в условиях холмистой местности. Вы по достоинству оцените преимущества системы впрыска топлива под высоким давлением CommonRail, установленной на четырехцилиндровом двигателе (110 и 135 л. с.), а также низкий расход дизельного топлива. Тракторы 6В мощностью 95 л. с. оснащены нашим прославленным топливным насосом высокого давления.

ЧИСТАЯ МОЩЬ

Двигатели 6В обеспечивают непревзойденную мощь. 95 % крутящего момента достигаются при частоте вращения двигателя в 1100 об/мин, а максимальная мощность – при 1900 об/мин.



ЭФФЕКТИВНОСТЬ РАБОТЫ

Все двигатели серии 6В оснащены турбокомпрессором, обеспечивающим повышенную эффективность и выходную мощность.



НЕПРЕВЗОЙДЕННАЯ ТЕХНИЧЕСКАЯ ПОДДЕРЖКА

Мы обладаем большим опытом высококачественного обслуживания двигателей PowerTech объемом 4,5 л и поможем вам использовать продукцию John Deere на полную мощь.



ТОПЛИВНАЯ СИСТЕМА ВЫСОКОГО ДАВЛЕНИЯ

Воспользуйтесь преимуществами низкого расхода топлива и быстрого отклика двигателя на изменения нагрузки, которые обеспечивает топливная система высокого давления.



ТРАНСМИССИЯ PREMIUM – СОВЕРШЕННЫЕ ТЕХНОЛОГИИ В КАЖДОЙ ДЕТАЛИ

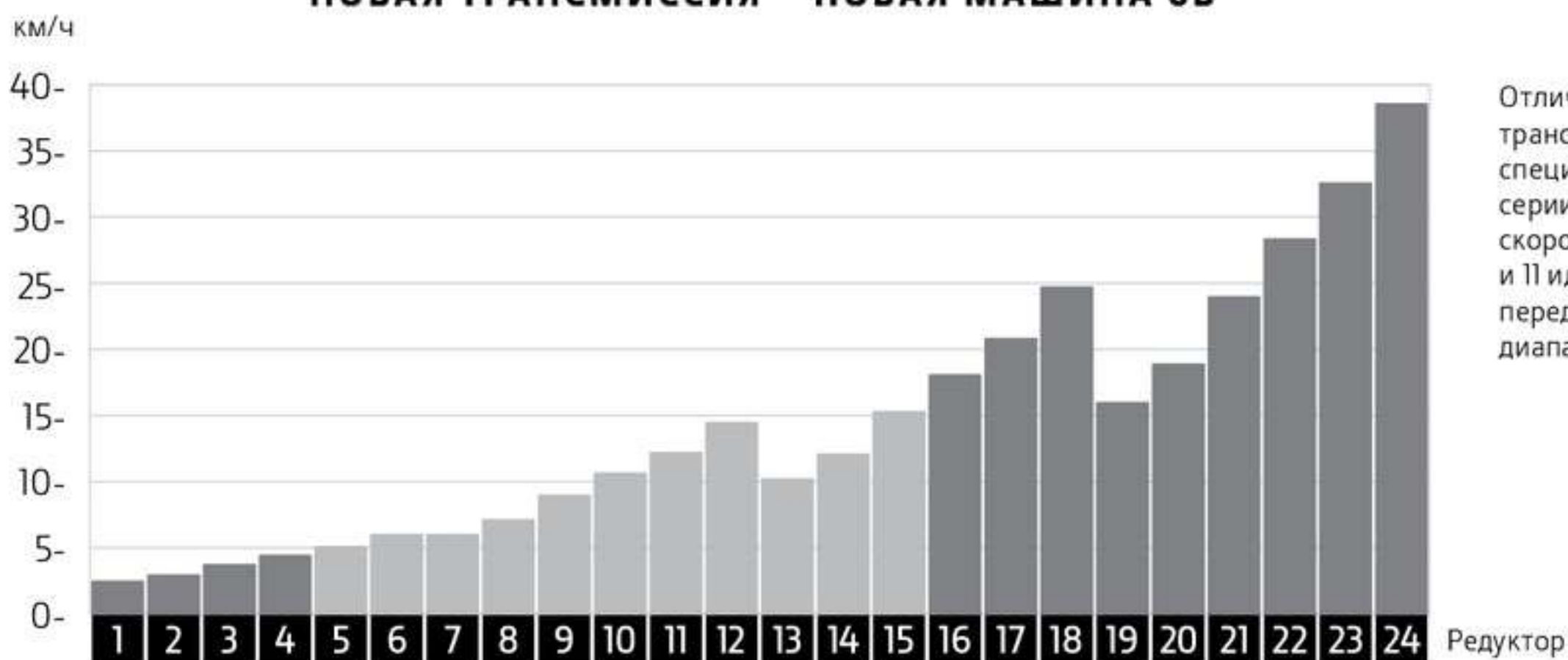
Благодаря четырем вариантам коробки передач (передачи 12x4 для скорости 30 км/ч или 24x12 для 30 или 40 км/ч) серия 6В обеспечивает настоящую гибкость при выборе соответствующей трансмиссии для конкретных условий работы. Высококачественная система синхронизации переключения передач делает переключение настолько же интуитивно понятным и простым, как в легковом автомобиле.



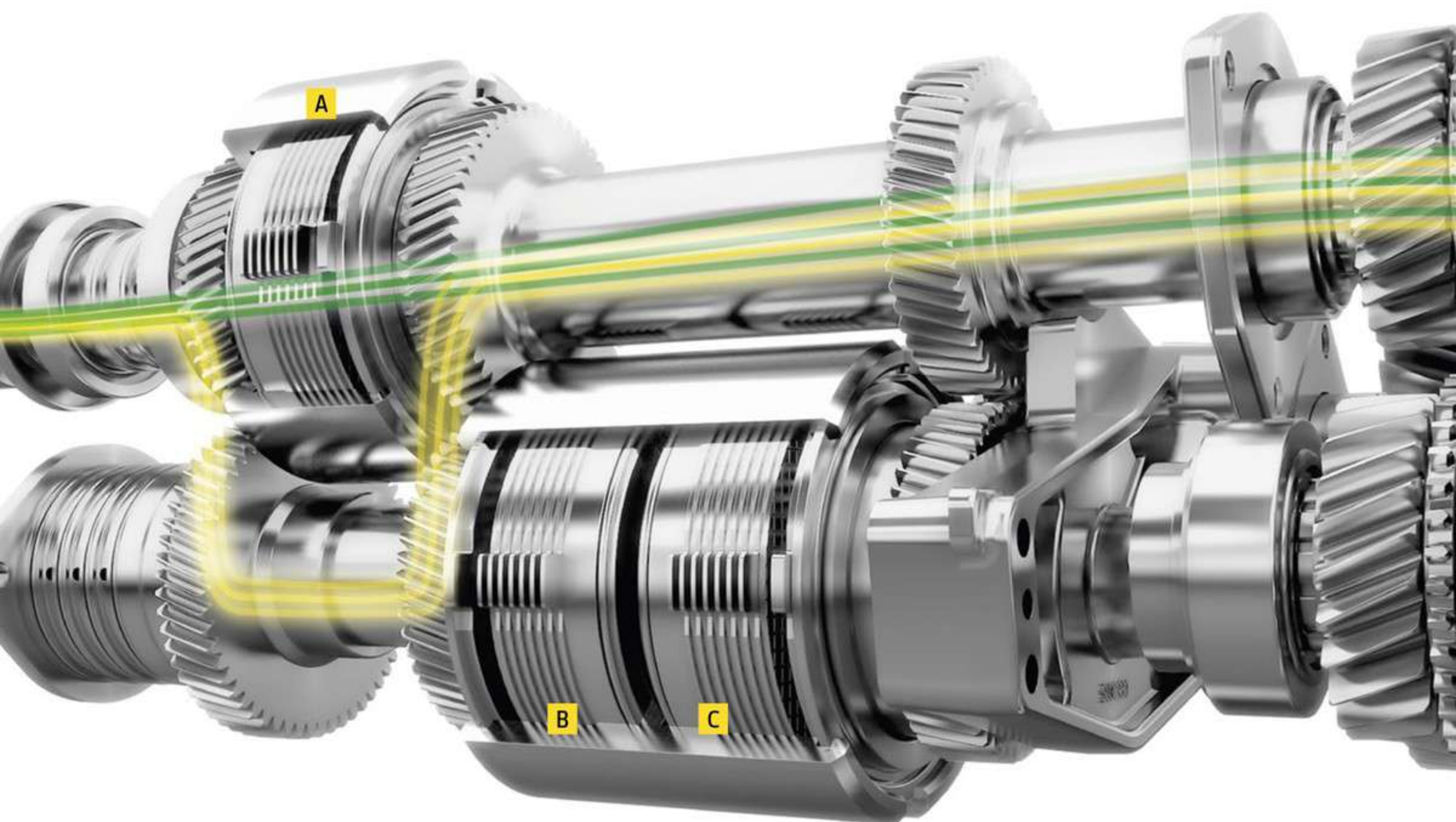
НАДЕЖНОСТЬ МОКРОГО СЦЕПЛЕНИЯ

Механизм PowrReverser в сочетании с известной самонастраиваемой системой John Deere PermaClutch обеспечивают максимальный уровень надежности даже в тяжелых условиях эксплуатации.

НОВАЯ ТРАНСМИССИЯ – НОВАЯ МАШИНА 6В



Отличительные черты новой трансмиссии PowrReverser, специально разработанной для серии 6В, – это максимальная скорость движения 40 км и 11 идеально распределенных передач в основном рабочем диапазоне (5–15 км/ч).



- A | Муфта высокой скорости
- B | Муфта низкой скорости
- C | Муфта PowerReverser

ЭФФЕКТИВНОСТЬ МЕХАНИЗМА РЕВЕРСА МОЩНОСТИ

С новой трансмиссией PowerReverser смена направления движения происходит комфортнее, удобнее и быстрее, что максимально повышает производительность.



В ПОЛЕ. НА ДОРОГЕ. ТРАКТОР 6В ДВИЖЕТ ВАС ВПЕРЕД

Две электрогидравлические передачи (высокая/низкая) позволяют осуществлять переключение под нагрузкой для еще большего повышения тягового усилия в чрезвычайно тяжелых условиях эксплуатации. Система сочетает в себе плавное переключение передач с топливной эффективностью механической трансмиссии.

НА ДОРОГЕ

При движении по дороге трактор 6В позволяет Вам быстро достичь верхней передачи благодаря возможности переключения на ходу.



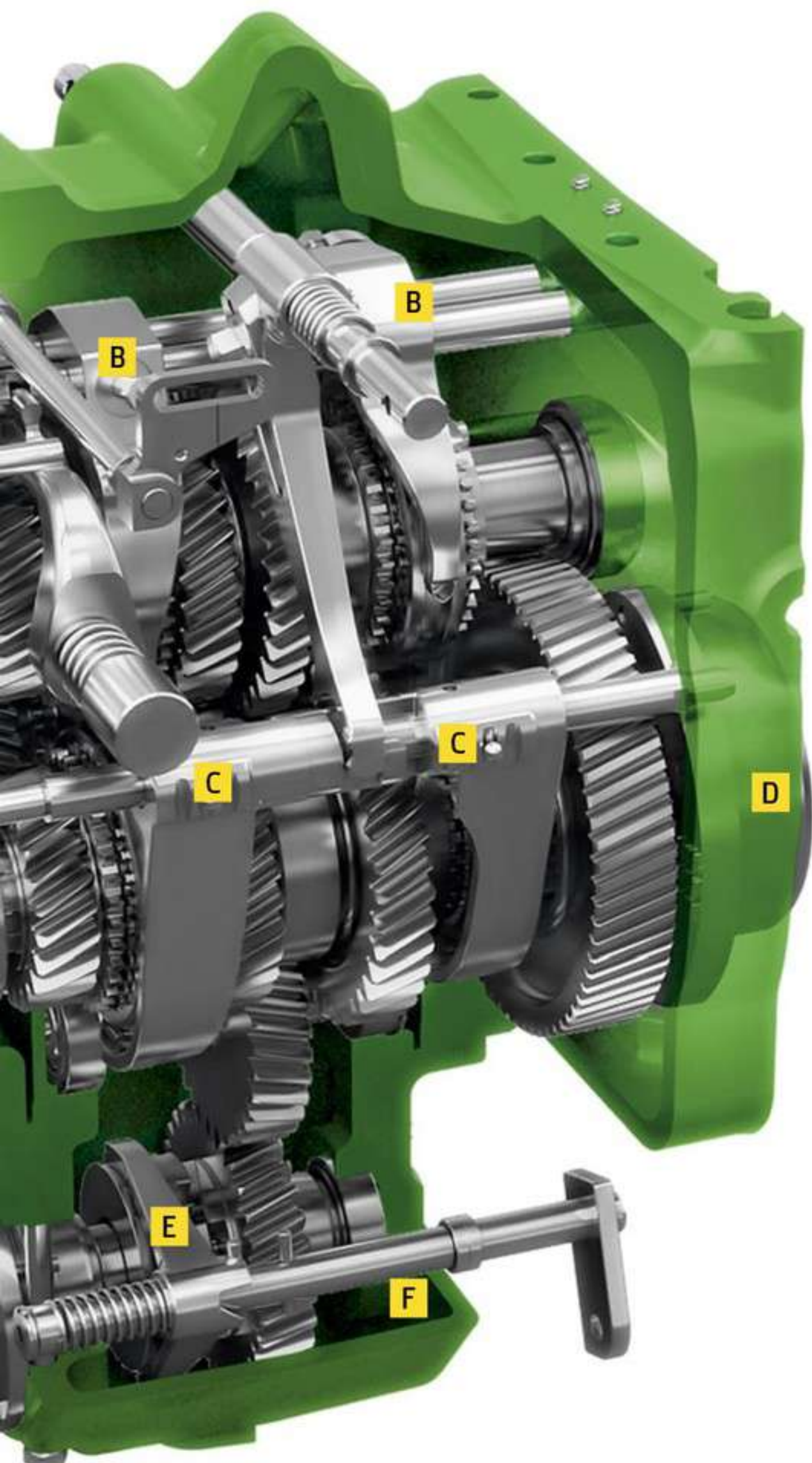
ВЫСОКАЯ ПРОИЗВОДИТЕЛЬНОСТЬ БЛАГОДАРЯ СИЛОВОМУ ПЕРЕКЛЮЧЕНИЮ ПЕРЕДАЧ

Две силовые передачи (высокая/низкая) позволяют увеличить производительность в случае работы с тяжелым буксируемым оборудованием на 15 % (к примеру, при вспашке) и повысить топливную эффективность на 13 % благодаря отсутствию потери тягового усилия в момент переключения.



КОСОЗУБАЯ ПЕРЕДАЧА

Обеспечивает неизменную передачу усилия и крутящего момента с меньшей нагрузкой на материал шестерен по сравнению с прямыми передачами.



В ПОЛЕ

Тракторы 6В обеспечивают большие преимущества в поле благодаря компактно размещенным передачам, позволяющим выполнять разные виды работ с поддержанием оптимальной рабочей скорости и частоты вращения двигателя.

- A | Входной вал
- B | Вилка переключения передачи
- C | Вилка переключения диапазона
- D | Выходной вал
- E | Муфта сцепления привода МПП (MFWD)
- F | Коробка передач МПП (MFWD)

ОПТИМАЛЬНЫЕ ДИАПАЗОНЫ ДЛЯ ВСЕХ ВИДОВ РАБОТ

A	2,5 2,9 3,7 4,4 5,1 6,0 A1L A1H A2L A2H A3L A3H	Поддача, фронтальный погрузчик, работы на картофельном поле
B	6,0 7,1 8,9 10,6 12,2 14,5 B1L B1H B2L B2H B3L B3H	Возделывание, посев, вспашка, подбор и прессование
C	10,2 12,1 15,3 18,1 20,8 24,7 C1L C1H C2L C2H C3L C3H	Внесение навозной жижи и других удобрений, опрыскивание, кошение
D	15,9 18,9 24,0 28,3 32,5 38,5 40,2 D1L D1H D2L D2H D3L D3H D3Max	Транспортировка

■ Скорость (км/ч)

■ Редуктор

НЕВЕРОЯТНЫЙ КОМФОРТ: НА РАБОТЕ, КАК ДОМА

Благодаря современной кабине трактора 6В Ваше рабочее пространство станет еще более приятным и эффективным. Новая система PowrReverser с наклоняемой и выдвигной рулевой колонкой в сочетании с высокоэффективной системой кондиционирования воздуха и сиденьем с подвеской – всё это позволяет создать необычайно комфортное рабочее место, находиться в котором одно удовольствие.



ЧЕТКАЯ ИНДИКАЦИЯ

Контрольно-измерительные приборы с удобочитаемыми показаниями оснащены цифровыми дисплеями, на которых отображается текущая скорость вращения ВОМ, скорость хода, частота вращения двигателя и количество моточасов, а также другие параметры.



РОСКОШНОЕ КРЕСЛО

Кресло на механической подвеске с регулировкой мягкости подвески и практичной пятнстойкой обивкой обеспечивает комфорт и удобство управления даже на неровном грунте.



РУЛЕВАЯ КОЛОНКА

Новая телескопическая рулевая колонка тракторов серии 6В с регулировкой угла наклона и новым рычагом включения поворотных сигналов выводят стандарты комфорта на новый уровень.



ОПТИМАЛЬНЫЙ КЛИМАТ-КОНТРОЛЬ

Все тракторы 6В оснащены системой кондиционирования воздуха, обеспечивающей приятные условия работы.

POWRREVERSER

Легкое и удобное управление, способствующее высокой маневренности и эффективности изо дня в день.

ВИРТУАЛЬНОЕ УПРАВЛЕНИЕ В КАБИНЕ

Доступный в качестве опции дисплей GreenStar 2 1800 с диагональю 18 см (7 дюймов) обеспечивает удобство навигации и контроля рабочих параметров.

НАВИГАЦИЯ, ПРОВЕРЕННАЯ В ПОЛЕ

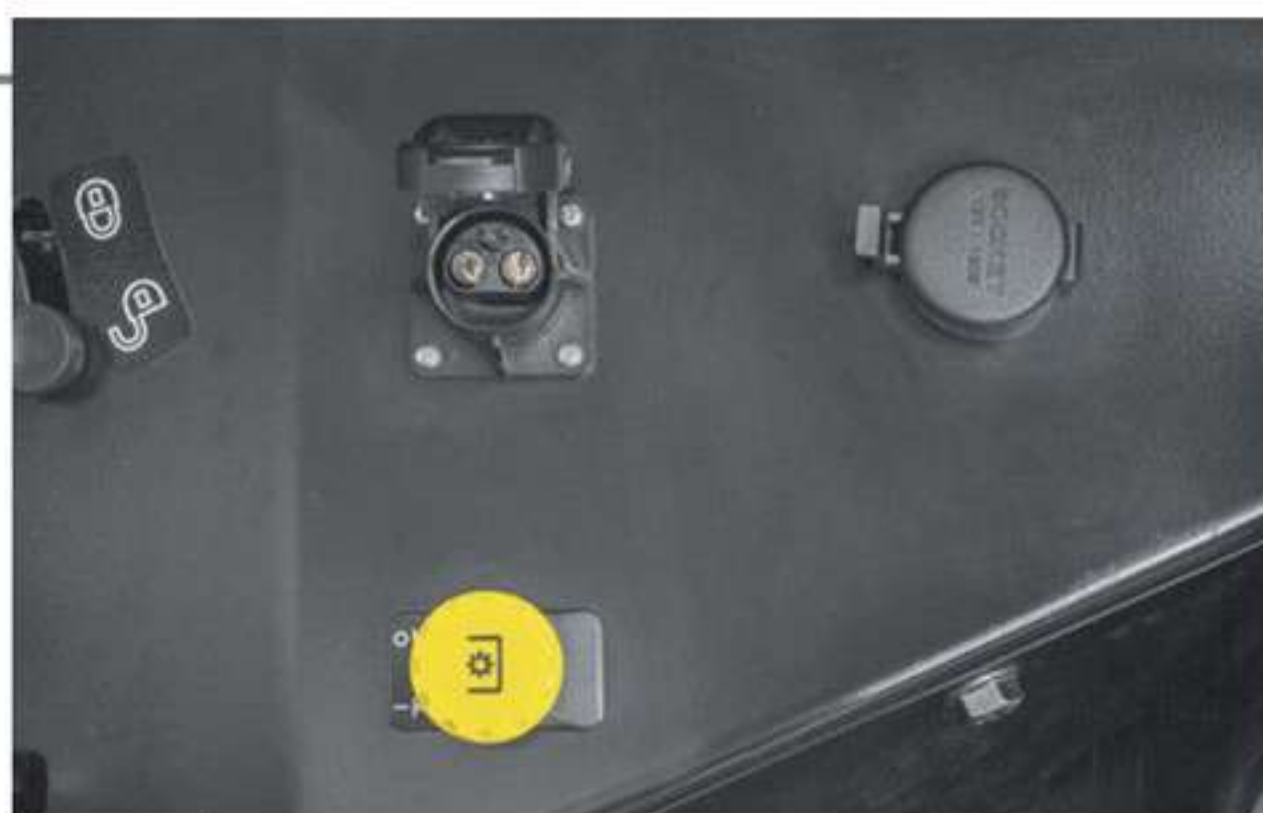
Опциональный комплект AutoTrac Universal (ATU).

ЛЕГКОСТЬ ЭКСПЛУАТАЦИИ

Электрогидравлический переключатель ВОМ обеспечивает управление включением и выключением вала отбора мощности буквально одним касанием.

ВЫСОЧАЙШАЯ СОВМЕСТИМОСТЬ

Разъем с 3 контактами обеспечивает надежную связь с системами навесного оборудования.



ОПТИМАЛЬНАЯ БАЛАНСИРОВКА И ПОЛНАЯ ГИБКОСТЬ

Правильное распределение массы и гибкость балластировки позволяют добиться максимального сцепления с грунтом и эффективности работы. Габариты, несущее шасси, колесная база и гибкая система балластировки тракторов серии 6В позволяют этой универсальной серии выполнять любые виды работ.

ОДИН ТРАКТОР ДЛЯ РАЗЛИЧНЫХ ЗАДАЧ

Тракторы 6В, с одной стороны, отличаются компактностью и маневренностью, а с другой – невероятной мощностью и устойчивостью. Один трактор способен выполнять множество видов работ.

ГАБАРИТЫ КОЛЕСНОЙ БАЗЫ

Для большей маневренности стоит выбрать трактор с укороченной колесной базой, а для большей силы сцепления с грунтом – с удлиненной. Серия 6В предоставляет прекрасную возможность найти оптимальное решение.



А | КОЛЕСНАЯ БАЗА

6095B	2310 мм
6110B	2560 мм
6135B	2560 мм

В | ОБЩАЯ ДЛИНА

6095B	4235 мм
6110B	4415 мм
6135B	4415 мм





КОМПАКТНОСТЬ И НАДЕЖНОСТЬ

Благодаря максимальной полезной нагрузке до 3,5 т тракторы серии 6В отличаются множеством вариантов балластировки и подключаемого навесного оборудования.



С | ОБЩАЯ ШИРИНА

6095B	2220 мм
6110B	2220 мм
6135B	2220 мм

Д | ОБЩАЯ ВЫСОТА

6095B	2730 мм
6110B	2830 мм
6135B	2830 мм

МОЩНЫЙ ТАНДЕМ

Идеальное сочетание: трактор, фронтальный погрузчик и навесное оборудование спроектированы и созданы таким образом, чтобы гармонично дополнять друг друга. Приобретите трактор 6В с фронтальным погрузчиком 562 или 563 и насладитесь простотой эксплуатации, которая стала возможной лишь благодаря интегрированной конструкции.

ФРОНТАЛЬНЫЕ ПОГРУЗЧИКИ

Фронтальные погрузчики серии 562/563 производства John Deere идеально подходят для Вашего трактора серии 6В. Их надежная конструкция дополняет возможности и характеристики трактора. Рабочая нагрузка распределена равномерно по всему шасси трактора и переднему мосту, что гарантирует общую устойчивость трактора.



МЕХАНИЧЕСКАЯ СИСТЕМА ВЫРАВНИВАНИЯ

Благодаря механической тяге в верхней части стрелы фронтальный погрузчик непосредственно управляет положением оборудования, удерживая его горизонтально в течение всего процесса подъема.

Это обеспечивает быстрый подъем, мгновенный отклик и предотвращает опрокидывание ковша назад при его подъеме на максимальную высоту. Рычажная система привода обеспечивает усилие открытия для высвобождения силоса и навоза.





СРЕДНИЙ БЛОК СЕЛЕКТИВНО- КОНТРОЛЬНЫХ КЛАПАНОВ

Средний блок селективно-контрольных клапанов, расположенный непосредственно под кабиной трактора, благодаря малому расстоянию до многофункционального рычага гарантирует максимальное удобство управления.



МНОГОФУНКЦИОНАЛЬНЫЙ РЫЧАГ

Управление передними погрузчиками модели 562 и 563 выполняется с помощью рычага с функцией отвода и двухфункционального механического органа управления. Согласно результатам испытаний такое управление гарантирует для пользователя наилучший комфорт и производительность.

Третья функция активируется нажатием боковой кнопки на рукоятке управления и перемещением координатной ручки для открытия и закрытия грейфера с одновременным управлением скоростью рабочего органа для достижения оптимальной точности.

РАСШИРЬТЕ ВОЗМОЖНОСТИ ТРАКТОРА 6В

AUTOTRAC

Навигационные решения от John Deere делают современное сельское хозяйство еще более простым, обеспечивая прирост производительности до 14 %, при этом снижая перекрытия. Это позволяет Вам сэкономить средства на новые инвестиции. Рулевое управление без участия рук обеспечивает еще больше новых возможностей для выполнения работы на высоком уровне.



НОВЫЙ ПРИЕМНИК STARFIRE 6000

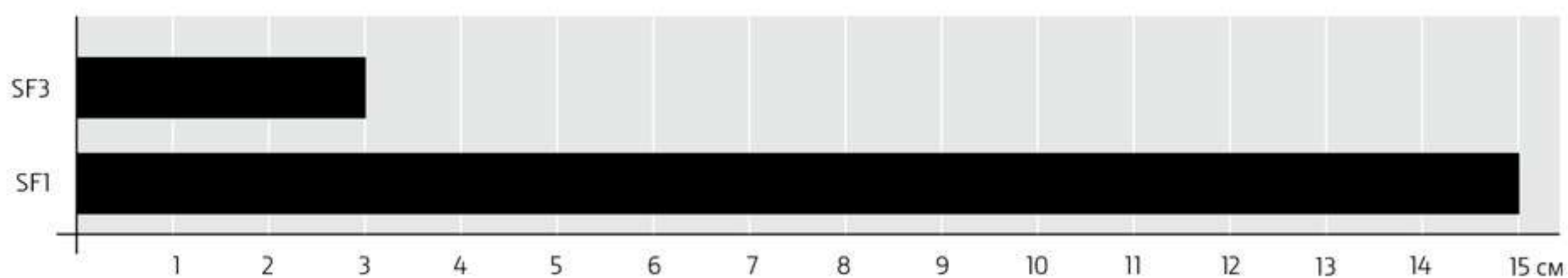
Ошеломительные уровни точности, стабильности сигнала и воспроизводимости.

ТОЧНОСТЬ SF3: +/- 3 CM

(точность прохода и повторяемость в течение 9-месячного сезона).

ТОЧНОСТЬ SF1: +/- 15 CM

(увеличенная точность, не требует дополнительных затрат).





ДИСПЛЕЙ 1800 И АТУ

Идеальный дисплей начального уровня с мастером настройки, который не может быть еще проще в использовании. Колесо прокрутки служит для удобства навигации, а десять буквенных клавиш обеспечивают управление одним нажатием. Основные возможности документирования включают в себя вывод данных в формате PDF с итоговой информацией о задаче, а для передачи данных имеется порт USB.



СТАНДАРТНЫЕ ФУНКЦИИ

- Сенсорный экран 18 см
- Система параллельного вождения
- Управление рабочим оборудованием ISOBUS
- Функция документирования John Deere

ОСНОВНЫЕ ФУНКЦИИ

- Мастер настройки

ДОСТУПНЫЕ РАСШИРЕНИЯ

- AutoTrac
- PivotPro
- Управление секциями для оборудования John Deere и контроллер расхода жидкостей GreenStar

Новый фиксирующий кронштейн, который можно установить на уже имеющийся трактор, позволяет оператору закрепить приемник StarFire 6000 и предотвратить его кражу.



ЛЕГКОСТЬ ТЕХНИЧЕСКОГО И СЕРВИСНОГО ОБСЛУЖИВАНИЯ

Тракторы серии 6В спроектированы как исключительно удобные в обслуживании машины, позволяющие максимально увеличить Ваше рабочее время. Интервалы между процедурами обслуживания составляют 500 часов, что увеличивает степень готовности оборудования и, соответственно, время эксплуатации. Широко применяются высокопрочные материалы и новые технологии, некоторые компоненты не требуют обслуживания.

МЕХАНИЗАЦИЯ ВО ВСЕМ

Вы можете самостоятельно выполнять даже более значительные работы по обслуживанию.



ЛЕГКО ОЧИЩАЕМЫЙ СЕТЧАТЫЙ ФИЛЬТР РАДИАТОРА

Сетчатый фильтр радиатора легко откидывается в сторону для проведения очистки.



ПРОСТОЙ ДОСТУП

Вы можете с легкостью получить доступ ко всем точкам технического обслуживания со стороны двигателя.





Серия 6В сконструирована таким образом, чтобы можно было выполнять ежедневное техническое обслуживание с максимальным удобством. Все точки обслуживания находятся в легком доступе для быстрой проверки, чтобы дать Вам больше времени на работу в поле и перемещение по дорогам.

ПРОГРАММА ЗАЩИТЫ POWERGARD PROTECTION

Базовый уровень защиты покрывает нестандартные ситуации, которые могут привести к дорогостоящему ремонту, а также основные компоненты элементов привода.

ПРОГРАММА POWERGARD PROTECTION PLUS

Полная защита – это пакет услуг, который охватывает все компоненты, включенные в PowerGard Protection, а также электрическую, гидравлическую системы, систему охлаждения и многое другое.



ОПТИМИЗАЦИЯ РАБОЧИХ ХАРАКТЕРИСТИК И ДОБАВЛЕННАЯ СТОИМОСТЬ

Возможности тракторов серии 6В практически не ограничены. Широкий ряд дополнительного оборудования делает Ваш трактор по-настоящему универсальной машиной.

РАЗЛИЧНЫЕ ЗАДАЧИ ПРИ РАБОТЕ С ПРОПАШНЫМИ КУЛЬТУРАМИ

Расширители ступиц переднего и заднего мостов дают возможность достичь ширины колеи свыше 2100 мм.



← A →
750 мм

← B →
1500 мм



← A →
450 / 900 мм

← B →
1800 мм



← A →
700 мм

← B →
2100 мм

A | ШИРИНА
МЕЖДУРЯДЬЯ

B | ТРЕБОВАНИЯ
К ШИРИНЕ КОЛЕИ





ЕЩЕ БОЛЬШАЯ ЦЕННОСТЬ

Вы можете дополнительно увеличить ценность и универсальность Вашей машины с помощью переднего ВОМ и передней навески, специально производимых для тракторов серии 6В компанией Laforge.



РАБОТА С ПРОПАШНЫМИ КУЛЬТУРАМИ

Благодаря многопозиционным дискам, позволяющим достигнуть 12 различных положений колеса, и набору расширителей ступиц, тракторы серии 6В подходят для работы с пропашными культурами.

УЛУЧШЕННАЯ СОВМЕСТИМОСТЬ

За счет дополнительной опции заднего вала отбора мощности (вал отбора мощности с 8 шлицами для двигателя 95 л.с.) трактор 6В является еще более гибким, увеличивается его совместимость с дополнительным оборудованием.





УНИВЕРСАЛЬНАЯ МОЩЬ ДЛЯ ЛЮБЫХ ВИДОВ РАБОТ

Быстрая транспортировка на короткие расстояния с полностью нагруженными саморазгружающимися тележками, лесозаготовительные работы и настройка на зимний дорожный просвет - тракторы серии 6В производства John Deere выполнят всё это с лёгкостью.



БЕЗОПАСНОСТЬ ПРЕЖДЕ ВСЕГО

Тракторы 6В обеспечивают безопасность передвижения даже по склонам холмов благодаря механически управляемым дискам мокрого тормоза с восемью фрикционными поверхностями и увеличенной контактной площадью тормозной системы. Кроме того, в качестве дополнительной функции доступны пневматические тормоза производства Tietjen GmbH.

ВСЕ ПОД КОНТРОЛЕМ

Тракторы серии 6В обеспечивают прекрасный обзор вокруг оператора, улучшая контроль над работой дополнительного оборудования, а наружные зеркала заднего вида теперь имеют на 40 % большую площадь.



ПРОИЗВОДИТЕЛЬНОСТЬ, ОБЕСПЕЧИВАЕМАЯ ГИДРАВЛИЧЕСКОЙ СИСТЕМОЙ, НАВЕСКОЙ И ВОМ

Повышенная подъемная мощность в сочетании с широким выбором валов отбора мощности и солидным потоком в гидравлической системе обеспечивают несравненную гибкость в способах применения.



1 | МОЩНАЯ СТРЕЛА

Задняя навеска категории II позволяет достигать грузоподъемности 5500 кг.

**СПРОЕКТИРОВАНО ДЛЯ
ВЫСОКОЙ МОЩНОСТИ:
НИКАКОЕ НАВЕСНОЕ
ОБОРУДОВАНИЕ
В ДАННОМ КЛАССЕ НЕ
МОЖЕТ БЫТЬ СЛИШКОМ
БОЛЬШИМ.**

2 | ОПТИМИЗИРОВАННАЯ ГИДРАВЛИЧЕСКАЯ СИСТЕМА

Гидравлический силовой поток до 60 л/мин и 15 л отбираемого гидравлического масла.



3 | ВОЗМОЖНОСТЬ ПОДКЛЮЧЕНИЯ ЛЮБОГО НАВЕСНОГО ОБОРУДОВАНИЯ

До трех пар задних селективно-контрольных клапанов (SCV) и двух средних SCV. Возможна дополнительная установка систем Power Beyond и Motor Return в сочетании с комплектом для слива картера для управления планетарными двигателями и возможности подключения обратных линий перемещения масла.





4 | ГИБКОСТЬ ПРИМЕНЕНИЯ ВОМ

Для тракторов серии 6В предлагается два варианта заднего ВОМ:

Скорость: 540/1000

Количество шлицев: 6/8/21

5 | БЕЗОПАСНОЕ ПОДКЛЮЧЕНИЕ НАВЕСНОГО ОБОРУДОВАНИЯ

Стабилизированные кронштейны для безопасного и легкого подключения навесного оборудования.

6 | МОЩНОЕ ТЯГОВОЕ УСТРОЙСТВО

Тягово-сцепное устройство категории II трактора 6В рассчитано на статическую вертикальную нагрузку до 1940 кг, обеспечивая безопасность на дорогах и мощное тяговое усилие при работе в поле.

7 | НАДЕЖНАЯ НАВЕСКА С РЕГУЛИРОВКОЙ ВЫСОТЫ

Механическая сцепка с шаровым пальцем в 38 мм и регулировкой высоты – готовность к работе с любым навесным оборудованием.



ВЫСОЧАЙШЕЕ КАЧЕСТВО, НАСТОЯЩАЯ МОЩЬ, НЕПРЕВЗОЙДЕННАЯ НАДЕЖНОСТЬ

Компания John Deere является единственным производителем сельскохозяйственной техники, занимающимся проектированием и производством собственных двигателей, трансмиссий и других основных узлов трактора. Почему? Потому что мы понимаем преимущества принципа "все из одних рук" для наших клиентов.

Для тракторов серии 6В имеется два варианта двигателя. Оба варианта обеспечивают отличную производительность, высокий крутящий момент и хорошую динамику, они идеально подходят для работы в условиях изменяющихся нагрузок в поле и на дороге.

Для тракторов серии 6В имеется четыре варианта системы трансмиссии. Все из них обеспечивают эффективное сцепление с грунтом, повышая Вашу дневную производительность.



ВОДООТДЕЛИТЕЛЬ ДЛЯ ТЯЖЕЛЫХ УСЛОВИЙ РАБОТЫ

Не следует беспокоиться о качестве топлива: двигатели серии 6В оснащены дополнительным водоотделителем для тяжелых условий работы.





ЛЕГКИЙ ПУСК, БЫСТРЫЙ ХОД

Что насчет зимних условий эксплуатации, когда температура опускается намного ниже нуля? Трактор 6В заводится так же безотказно, как и летом, благодаря пакету запуска в холодную погоду с подогревателем блока двигателя и входным подогревателем воздуха (только для моделей 6110В и 6135В).



БОЛЕЕ 7

тысяч двигателей PowerTech E было произведено для тракторов серии 6В в конфигурации Stage II и доставлено клиентам, что позволило им хорошо выполнять необходимые работы.

БОЛЕЕ 15

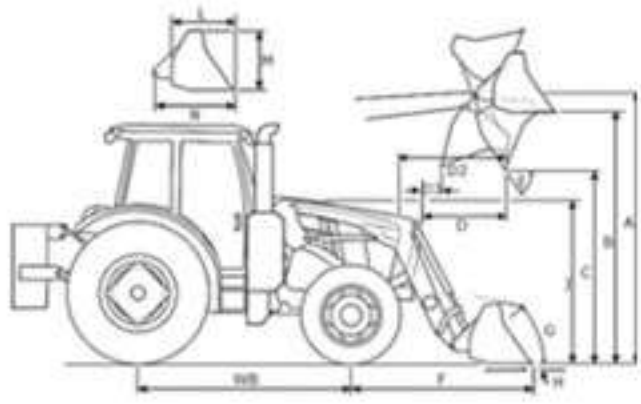
тысяч новых систем трансмиссии было создано для тракторов серии 6В, они служат нашим клиентам по всему миру.



ТЕХНИЧЕСКИЕ ХАРАКТЕРИСТИКИ



	МОДЕЛЬ 6095B STANDARD	МОДЕЛЬ 6095B PREMIUM	МОДЕЛЬ 610B STANDARD	МОДЕЛЬ 610B PREMIUM	МОДЕЛЬ 6135B STANDARD	МОДЕЛЬ 6135B PREMIUM
МОЩНОСТЬ ДВИГАТЕЛЯ						
Номинальная мощность двигателя (97/68 EC), л. с. (кВт)	95 (70)		110 (81)		135 (99)	
Макс. мощность двигателя при номинальной частоте вращения (97/68 EC), л. с. (кВт)	96 (71)		114 (84)		139 (103)	
Номинальная мощность двигателя (ECE-R24), л. с. (кВт)	90 (66)		103 (76)		125 (92)	
Макс. мощность двигателя при 1900 об./мин. (ECE-R24), л. с. (кВт)	92 (68)		108 (79)		130 (96)	
Диапазон постоянной мощности (об./мин.)	2000–2200			1800–2200		
Запас крутящего момента на BOM, %	24			35		
Скачок мощности BOM, %	1,5			5		
Пиковый крутящий момент двигателя при 1600 об./мин (Н·м)	370		452		555	
Номинальная частота вращения, об./мин			2200			
Производитель	John Deere Power Systems – двигатель PowerTech M		John Deere Power Systems – двигатель PowerTech E			
Тип	Дизельный, рядный, 4-цилиндровый, цилиндры с мокрой гильзой и 2 клапанами в головке					
Система охлаждения	Турбокомпрессор с неизменяемой геометрией с охладителем типа "Воздух-воздух"					
Воздушный фильтр двигателя	Последовательная система охлаждения с нерегулируемым вентилятором					
Число цилиндров / рабочий объем, л	4 / 4,5					
Диаметр цилиндра и ход поршня, мм	106,5 x 127					
Смазка	Полное давление, полнопоточная фильтрация с перепуском					
Система впрыска и управления подачей топлива	Механический ротационный насос		С электронным управлением, высокого давления, CommonRail, с давлением впрыска 2000 бар			
Система топливного фильтра	Двухступенчатая с водоотделителем, рассчитанным на тяжелые условия эксплуатации, и индикатором необходимости обслуживания					
ВАРИАНТЫ ТРАНСМИССИИ						
СИНХРОНИЗИРОВАННАЯ ТРАНСМИССИЯ TOP SHIFT						
12 передних / 4 задних передач, синхронизация передач + диапазоны C и D, (мин. – макс. скорость при заданной частоте вращения двигателя, тип сцепления)	2,7–27,3 км/ч, Сухое сцепление	н/д	2,8–36,3 км/ч, Сухое сцепление	н/д	2,9–38,7 км/ч, Сухое сцепление	н/д
ТРАНСМИССИЯ POWRRERVERSER (СИНХРОНИЗАЦИЯ ПЕРЕДАЧ И ДИАПАЗОНЫ C И D)						
24 передних / 12 задних передач, высокая/низкая скорость, левосторонний реверс, (мин. – макс. скорость при заданной частоте вращения двигателя, тип сцепления)	н/д	2,3–27,3 км/ч, Мокрое сцепление	н/д	2,3–36,3 км/ч, Мокрое сцепление	н/д	2,5–38,7 км/ч, Мокрое сцепление
МОСТЫ						
ЗАДНИЕ МОСТЫ						
Тип моста	Фланцевый мост					
Стандартная колея, заводск. сборка, мм	1713			1710		
Допустимая регулировка ширины колеи (без распорной ступицы), мм	1713 / 1813 / 1913 / 2013			1710 / 1820 / 1910 / 2020		
Распорная ступица, устанавливается на заводе или поставляется как комплект для установки в условиях эксплуатации, мм	Расстояние от ступиц с каждой стороны 30 / 44 / 111					
ПЕРЕДНИЕ МОСТЫ						
Стандартная колея, заводск. сборка, мм	1625		1729		1740	
Допустимая регулировка ширины колеи (без распорной ступицы), мм	1625 / 1729 / 1759 / 1791 / 1821 / 1933 / 1963 / 1995 / 2025			1740 / 1770 / 1802 / 1832 / 1944 / 1974 / 2006 / 2036		
Распорная ступица, устанавливается на заводе или поставляется как комплект для установки в условиях эксплуатации, мм	Расстояние от ступиц с каждой стороны 60					
БЛОКИРОВКА ДИФФЕРЕНЦИАЛА						
Блокировка дифференциала — Задний мост с дисковыми тормозами мокрого типа	С полной блокировкой, механического типа, в кабине					
Блокировка дифференциала — передний мост	н/д					
ЭЛЕКТРИЧЕСКАЯ СИСТЕМА						
Генератор/аккумуляторная батарея	90 А / 12 В					
Полная сила тока оборота коленчатого вала холодного двигателя	960 А CCA					
РУЛЕВОЕ УПРАВЛЕНИЕ						
Тип	Гидростатическое, с усилением					
Рулевая колонка	Нерегулируемая	Наклоняемая и выдвигаемая	Нерегулируемая	Наклоняемая и выдвигаемая	Нерегулируемая	Наклоняемая и выдвигаемая
ГИДРАВЛИЧЕСКАЯ СИСТЕМА						
Тип	С размыканием в среднем положении, с постоянным потоком					
Главный насос, рабочий объем, см ³	25,5	28,4	30,8	28,4	30,8	28,4
Максимальное давление	200 бар					
Задний блок селективно-контрольных клапанов, количество пар	2	3	2	3	2	3
Элементы управления SCV	Механическое управление селективно-контрольными клапанами (SCV) при помощи рычагов с правой стороны от кресла оператора					
Номинальный поток, л/мин.	50			60		
Макс. поток на одном заднем селективно-контрольном клапане, л/мин.	50			60		
Передний селективно-контрольный клапан	Возможна установка 1 пары селективных контрольных клапанов с передней навески производства Laforge, заказывать необходимо непосредственно в компании LAFORGE					
Power beyond, слив картера и муфты обратного сброса давления	50					
Объем отбираемого масла, л	15 л					
Доступный поток на переднем селективно-контрольном клапане (SCV), л/мин	Поставляется как комплект для установки двойных и тройных селективно-контрольных клапанов в условиях эксплуатации					
Средний гидравлический клапан	Комплект для установки в условиях эксплуатации, с 2 независимыми функциями для управления средним навесным оборудованием или фронтальным погрузчиком					
ЗАДНЯЯ НАВЕСКА						
Тип	Контроль нижней тяги; контроль нагрузки и глубины					
Категория и муфтовая система	Категория II, с шаровыми наконечниками					
Грузоподъемность на всем диапазоне подъема с наконечниками шарового типа (610 мм за муфтой, OZCP)	2500 кг			3300 кг		
Грузоподъемность на всем диапазоне подъема с наконечниками шарового типа (за муфтой, OZCP)	2700 кг			3670 кг		
Макс. грузоподъемность, с наконечниками шарового типа	4100 кг			5400 кг		
Стабилизация нижней тяги	Стабилизаторы качания Deluxe					
Центральная тяга	Центральная тяга Machanic, кат. II					
ТЯГОВО-СЦЕПНОЕ УСТРОЙСТВО И СЦЕПКА ДЛЯ ПРИЦЕПА						
Поворотный тяговый брус	кат. II с пальцем 31 мм					
Максимальная вертикальная нагрузка на тягово-сцепное устройство, в короткой позиции, кг	1900					
Сцепное устройство прицепа, механическое	кат. II с пальцем 31 мм, поставляется как комплект для установки в условиях эксплуатации					
Максимальная статическая вертикальная нагрузка на сцепку прицепа, кг	2000					



	МОДЕЛЬ 6095B STANDARD	МОДЕЛЬ 6095B PREMIUM	МОДЕЛЬ 610B STANDARD	МОДЕЛЬ 610B PREMIUM	МОДЕЛЬ 6135B STANDARD	МОДЕЛЬ 6135B PREMIUM
ПЕРЕДНЯЯ НАВЕСКА, ЗАКАЗ ОТДЕЛЬНО ЧЕРЕЗ КОМПАНИЮ LAFORGE						
Тип	Передняя навеска (может быть или не быть оснащена передним селективно-контрольным клапаном, цепными крюками/защитой капота и электрическими розетками)					
Категория	Смешанная: кат. IIIIN (с открытыми крюками кат. II), с шаровыми наконечниками кат. III / II и центральной тягой кат. II					
Ход подъема с наконечниками крюкового типа, мм	720					
Максимальная грузоподъемность, кг	1900					
ЗАДНИЙ ВОМ						
Тип	Включается вручную	Электрогидравлический	Включается вручную	Электрогидравлический	Включается вручную	Электрогидравлический
Тип муфты	Сухое сцепление	Мокрое сцепление	Сухое сцепление	Мокрое сцепление	Мокрое сцепление	Мокрое сцепление
Тип ВОМ, стандартное исполнение	Диаметр вала 35 мм (1 3/8 дюйма) 6 шлицев, 540 об./мин. / 35 мм (1 3/8 дюйма) 21 шлиц 1000 об./мин. с ручным реверсом 2200 / 2200					
ВОМ 540/1000 об./мин. (частота вращения двигателя при номинальной частоте вращения ВОМ)						
Тип ВОМ, поставляется как комплект для установки в условиях эксплуатации	Диаметр вала 38 мм (1 1/2 дюйма), 8 шлицев, 540 об./мин. ручная замена вала			н/д		
ВОМ 540 об./мин. (частота вращения двигателя при номинальной частоте вращения ВОМ)	2200					
ПЕРЕДНИЙ ВОМ, ЗАКАЗ ОТДЕЛЬНО ЧЕРЕЗ КОМПАНИЮ LAFORGE						
Тип	Электрогидравлический, с масляным охлаждением, многодисковая конструкция с модульным зацеплением, обратная связь по скорости в реле зацепления					
ВОМ 1000 об./мин. (частота вращения двигателя при номинальной частоте вращения ВОМ)	2200					
Тип ВОМ	Вал диаметром 35 мм (1 3/4 дюйма), 6 шлицев, 540 об./мин. / 35 мм (1 3/4 дюйма), 21 шлиц, 1000 об./мин.					
Варианты ВОМ	Вариант против часовой стрелки: 2074 / Вариант по часовой стрелке: 2000					
КАБИНА						
Спецификации	Конструкция с защитой от опрокидывания (ROPS), двери с правой и левой стороны, 4 ступени, обогрев, вентиляция, кондиционирование воздуха ¹					
Система кондиционирования воздуха и обогрев	Стандартное исполнение для всех коммерческих исполнений					
Уровень шума на уровне уха оператора, дБ(A)	88			89		
Площадь остекления кабины, м ²				5,2		
Объем кабины, м ³				2,4		
Круговой обзор, угол обзора				316°		
РАЗНОЕ						
AutoTrac Universal	Под заказ, поставляется в виде комплекта для установки в условиях эксплуатации					
Дисплей	Под заказ, поставляется в виде комплекта для установки в условиях эксплуатации — дисплей 7 или 10 дюймов					
Пневматическая тормозная система прицепа	Под заказ — система с 2 контурами или 2+1, в том числе пневматическая тормозная система Tietjen с клапаном-осушителем воздуха, заказывается непосредственно в Tietjen GmbH					
Соответствие ГОСТ, в том числе, помимо прочего:	устройство отключения аккумулятора, фары прицепа, отсек для огнетушителя, консоль д/аптечки, вешалка для верхней одежды, внутреннее зеркало заднего вида					
ЕМКОСТИ						
Топливный бак, л	150			220		
Система охлаждения, л				18		
Объем масла в картере (включая фильтр), л				15		
Трансмиссионная/гидравлическая система, л				60		
Картер моста MFWD, л				5,5		
Колесная ступица MFWD (каждая сторона), л				1,1		0,8
РАЗМЕРЫ И МАССА						
Колесная база MFWD, мм	2310			2560		
ОБЩАЯ ДЛИНА, ММ						
Включая заднюю навеску в горизонтальном положении и переднюю грузовую опору без грузов / с плоским балластировочным грузом	4235 / 4655			4415 / 4835		
ОБЩАЯ ВЫСОТА						
Расстояние от центра заднего моста до верхней части кабины, мм				1940		
Расстояние от уровня земли до световых приборов прицепа, с учетом размера шин в соответствующей комплектации, мм	2730			2830		
ОБЩАЯ ШИРИНА						
Общая ширина ¹ , мм	2220			2220		2300
Ширина между фланцами, мм				1654		
ДОРОЖНОЙ ПРОСВЕТ						
Дорожный просвет переднего моста (центр подключаемого переднего привода, без переднего балласта), мм	350			480		480
Дорожный просвет под тягово-сцепным устройством	320			450		450
РАДИУС РАЗВОРОТА						
измерен с передними крыльями, без подключаемого переднего привода (MFWD), мм	4000			5000		
измерен с передними крыльями, с подключаемым передним приводом (MFWD), мм	4500			5500		
БАЛЛАСТИРОВОЧНЫЕ ГРУЗЫ — ЗАВОДСКАЯ КОМПЛЕКТАЦИЯ						
Комплект передних плоских балластировочных грузов, по 50 кг каждый	поставляется как комплект для установки в условиях эксплуатации	6	поставляется как комплект для установки в условиях эксплуатации	12	поставляется как комплект для установки в условиях эксплуатации	12
Комплект задних круглых балластировочных грузов, по 55 кг каждый		2		2		8
ВЕС						
Отгрузочная масса, кг ²	4200			4290		5050
Распределение веса при отгрузке с завода с учетом коммерческой конфигурации, соотношение перед/зад, %	37 / 63			35 / 65		47 / 53
Средняя полезная грузоподъемность, кг	2000			2510		1750
Максимальная допустимая масса, кг	6200			6800		8000
РАЗМЕРЫ ШИН						
Макс. размер шин для переднего моста (диаметр в см)	320/85R24 (117)			380/85R24 (128)		
Макс. размер шин для заднего моста (диаметр в см)	420/85R34 (160)			420/85R38 (170)		

¹ Общая ширина с колесами в положении для стандартной ширины колеи после конвейера, с учетом коммерческой конфигурации (для конфигурации Premium ширина измеряется с установленными задними круглыми балластировочными грузами, в соответствии с техническими условиями)

² Отгрузочная масса с учетом коммерческой конфигурации (для конфигурации Premium ширина измеряется с установленными задними круглыми балластировочными грузами, в соответствии с техническими условиями)

МОДЕЛЬ ТРАКТОРА	6095B	610B – 6135B	610B – 6135B
Передний погрузчик, под заказ	Механический самовыравнивающийся погрузчик серии 562	Механический самовыравнивающийся, серии 562	Механический самовыравнивающийся погрузчик серии 562 и 563
Функции многофункционального рычага	Навесное оборудование/управление функцией 2+1		
ГРУЗОПОДЪЕМНОСТЬ			
Измерено в точке оси шарнира (U), кг	995	1016	1364
Измерено на расстоянии 800 мм от оси шарнира (V) кг	1017	1057	1420
Максимальный ход подъема (A), мм	3417		3438

NOTHING RUNS LIKE A DEERE

Согласно результатам опросов, наши клиенты очень довольны своими торговыми партнерами John Deere. Квалифицированная дилерская сеть обеспечивает близость к клиенту и незамедлительное оказание помощи. Вы можете быть уверены в надежности партнерства с компанией John Deere.



Данная публикация предназначена для распространения по всему миру. Несмотря на то, что представленные сведения, рисунки и описания имеют общий характер, некоторые иллюстрации и текст могут содержать варианты финансовых, кредитных, страховых операций, варианты продукции и аксессуаров, которые ДОСТУПНЫ НЕ ВО ВСЕХ РЕГИОНАХ. ЗА ПОДРОБНОЙ ИНФОРМАЦИЕЙ ОБРАЩАЙТЕСЬ, ПОЖАЛУЙСТА, К СВОЕМУ ДИЛЕРУ. Компания John Deere оставляет за собой право изменять технические характеристики и конструкцию продукции, описанной в данной публикации, без предварительного предупреждения. Зелено-желтая цветовая схема John Deere, символ прыгающего оленя и торговые знаки John Deere являются зарегистрированными товарными знаками, принадлежащими Deere & Company.