

# УБОРКА БЕЗ ЗАБОТ!



Серия 8000





## ДОБРО ПОЖАЛОВАТЬ В НОВЫЙ МИР.

Выбирая кормоуборочный комбайн John Deere, Вы не просто инвестируете во всемирно известный бренд. Вы присоединяетесь к команде. Команде, которая предоставляет услуги и поддержку мирового класса, чтобы Вы могли выполнять уборку без забот. Но и это еще не все. В комплектацию входит еще кое-что. А именно непревзойденная репутация John Deere.

Одна компания. Одно имя. Начиная с 1837 года.

Мы инвестировали в исследования и разработку нового поколения кормоуборочных комбайнов больше, чем когда-либо прежде. Мы прислушивались к Вам на каждом этапе. Совершенствовали и детально прорабатывали технические решения, чтобы гарантировать высокую рентабельность Вашего бизнеса.

Откройте для себя новую серию кормоуборочных комбайнов 8000. Добро пожаловать в новый мир!





#### **НОВАЯ СЕРИЯ 8000**

Получите больше ..... 6–11

#### **БОЛЬШЕ ВОЗМОЖНОСТЕЙ ДЛЯ КЛИЕНТОВ**

Длина резки, зернопроцессор, определение состава растительной массы, внесение консервирующих добавок ..... 12–29

#### **БОЛЬШЕ ВОЗМОЖНОСТЕЙ ДЛЯ ОПЕРАТОРОВ**

Комфорт, кабина, органы управления, системы автоматизации, проходимость и техническое обслуживание ..... 30–51

#### **БОЛЬШЕ ВОЗМОЖНОСТЕЙ ДЛЯ ВАШЕГО БИЗНЕСА**

Эффективность двигателя, топливная экономичность, дилерская поддержка и поставка запасных частей, комплексные решения FarmSight от John Deere ..... 54–73



## СОЗДАНО ОДНИМИ РУКАМИ. ПРОИЗВЕДЕНО ОДНОЙ КОМПАНИЕЙ.

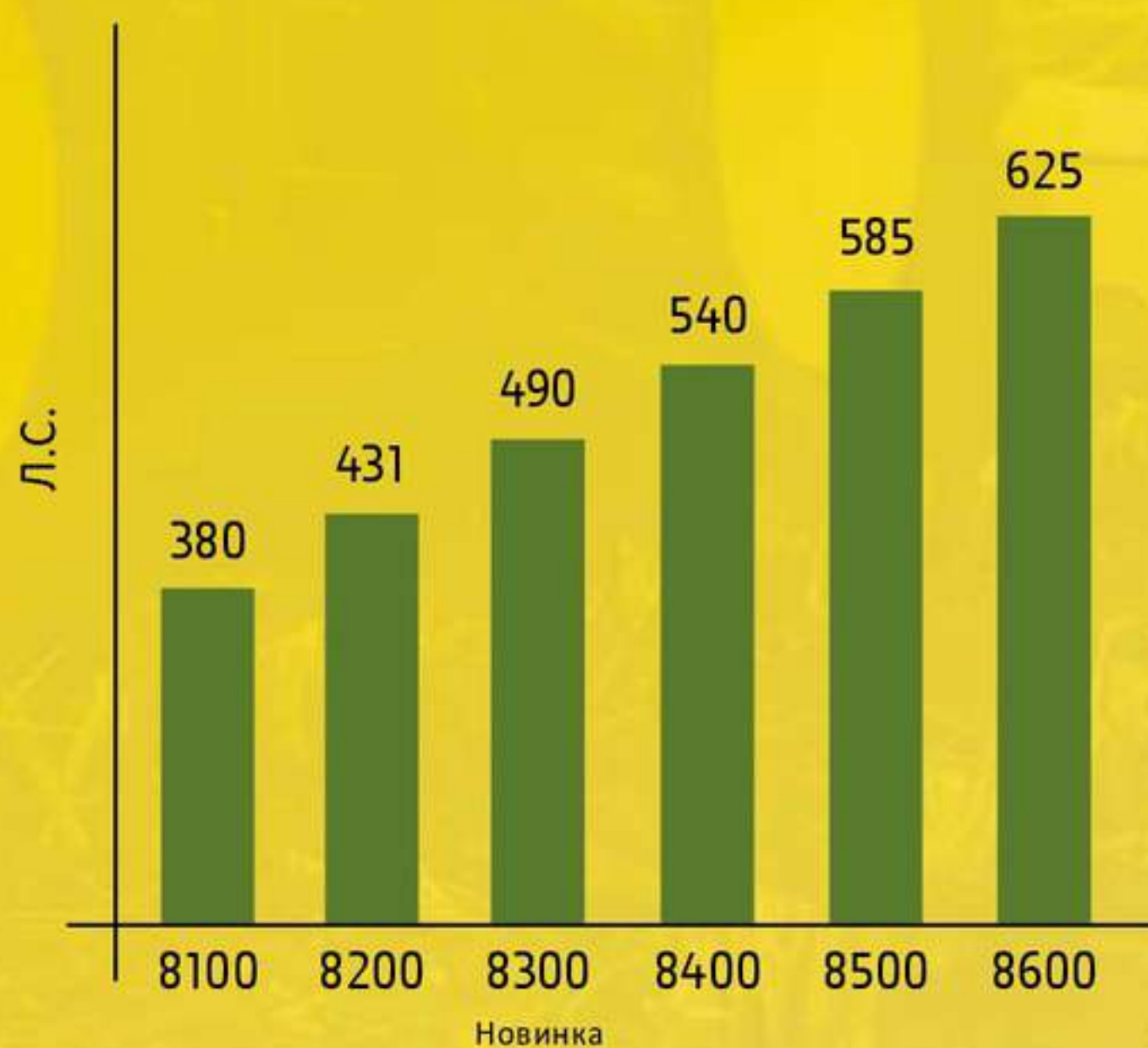
Компания John Deere является единственным производителем сельскохозяйственной техники, выполняющей полный цикл производства – от проектирования до изготовления собственных двигателей, трансмиссий, компонентов гидравлических систем, систем охлаждения, электроники и телематики.

Каков результат? Полная интеграция узлов и деталей для того, чтобы машина работала с максимальной эффективностью. Мы гарантируем своевременную поставку запасных частей. Профессиональная дилерская сеть, в которой работают высококвалифицированные специалисты. Вот почему машины новой серии 8000 могут предложить Вам больше, чем любой другой кормоуборочный комбайн.



## АБСОЛЮТНО НОВАЯ СЕРИЯ 8000. ПОЛУЧИТЕ БОЛЬШЕ.

Наши клиенты предъявили высокие требования к своим будущим машинам, и мы максимально учли их при разработке новых кормоуборочных комбайнов серии 8000. Превосходные показатели по шести ключевым направлениям: энергоэффективность, качество корма, комфорт, надежность, проходимость и низкие эксплуатационные затраты. Это был серьезный вызов, но мы успешно справились с поставленной задачей. Мы предлагаем шесть моделей кормоуборочных комбайнов серии 8000, а также целый ряд инновационных решений.



Новинка



8 |

JOHN DEERE

8600i



SAFETY



# ПОЛУЧИТЕ БОЛЬШЕ

## НЕПРЕВЗОЙДЕННАЯ НАДЕЖНОСТЬ

### Узлы и компоненты с большим запасом прочности.

Кормоуборочные комбайны новой серии 8000 разрабатывались с учетом требований к мощности, которые будут предъявляться к машинам в будущем. Эти комбайны разрабатывались "с нуля", поэтому Вам не стоит беспокоиться о том, что какие-то компоненты работают на пределе возможностей.

**Качество в деталях.** Новая серия 8000 произведена без каких-либо компромиссов в отношении качества. Высококачественные редукторы и подшипники FAG задают новые стандарты надежности и долговечности.

**Работа в любых условиях.** От засушливых равнин Аризоны до влажных полей с мягкой почвой Северной Европы – наши испытания проходили в различных полевых условиях при уборке различных культур.



## ПОВЫШЕННАЯ ЭФФЕКТИВНОСТЬ

**Продуманное расположение двигателя.** Компоновка с продольным расположением двигателя обеспечивает эффективное охлаждение, легкий доступ для проведения обслуживания и отличный обзор.

**Динамический поток растительной массы.** Новая система демпфирования подающих вальцов и привод жатки обеспечивают минимальные потери материала при подаче, особая конструкция пропускного тракта ProStream увеличивает пропускную способность, выводя удельную пропускную способность (количество тонн на киловатт мощности двигателя) на новый уровень.

**Уменьшение массы.** Это самый очевидный способ увеличения эффективности. Продуманная конструкция, применение высокопрочной стали и алюминия в качестве конструкционных материалов позволило нам снизить общую массу машины.



## ПОВЫШЕННЫЙ КОМФОРТ

**Сделано для оператора.** Разработано Вами и изготовлено нами — техника включает все опции, о которых Вы просили. Вы будете наслаждаться панорамным обзором, внутренним пространством кабины, интуитивно-понятными органами управления и дисплеями.

**Минимальная продолжительность технического обслуживания.** Легкий уход, минимальное количество точек ежедневного технического обслуживания, удобный доступ ко всем узлам, встроенный ящик с инструментами и компрессор для очистки позволяют Вам поддерживать кормоуборочный комбайн в идеальном состоянии.

**Больше дополнительных возможностей.** Наш пакет для операторов включает форму из новой коллекции для водителей комбайнов 8000 серии, курс обучения и набор инструментов. Выберите опциональные пакеты "i", Profi или Longlife, чтобы машина еще лучше отвечала Вашим задачам.





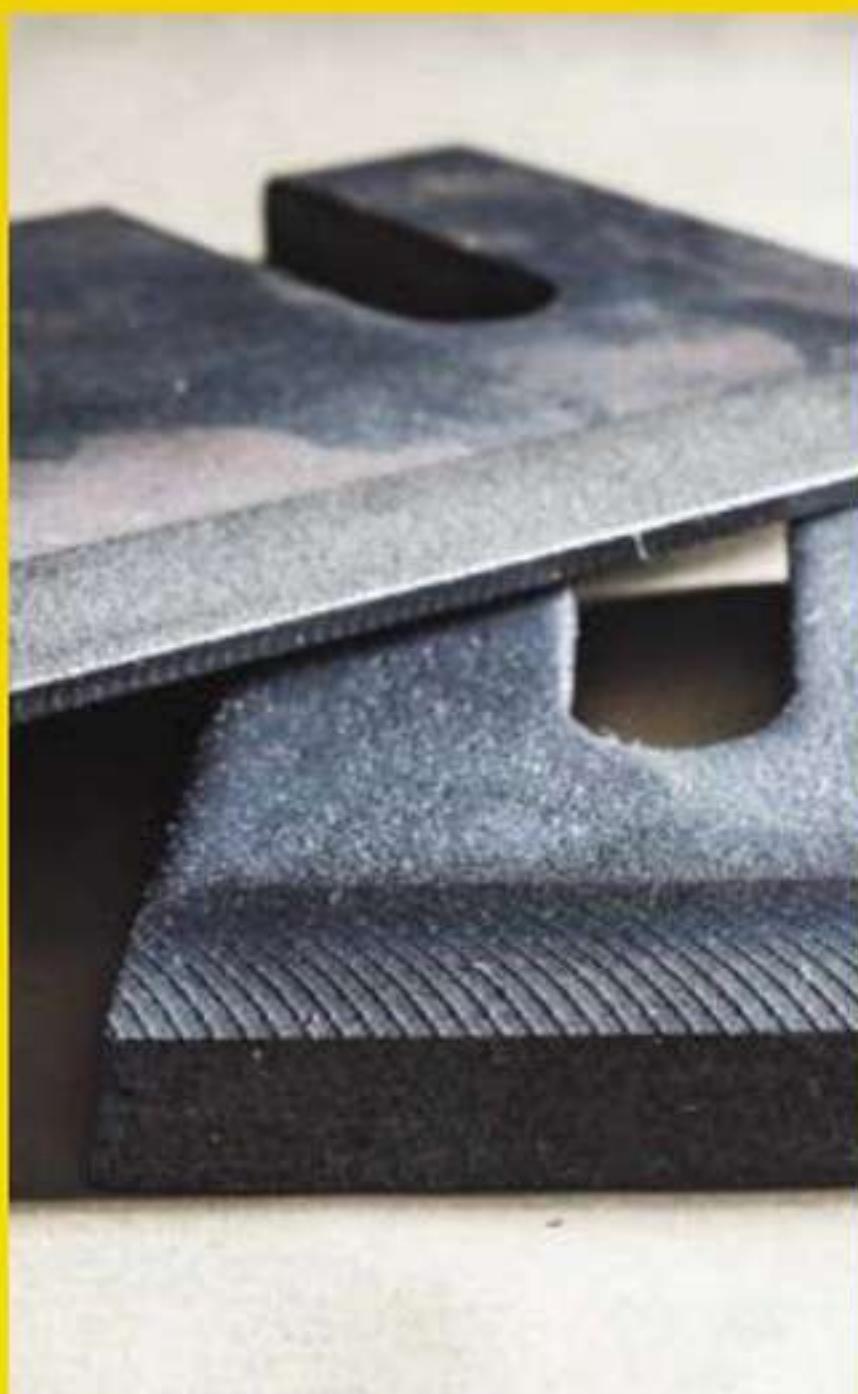
## ПОЛУЧИТЕ БОЛЬШЕ

### ЛУЧШЕЕ СЦЕПЛЕНИЕ

**Создано для работы в самых сложных условиях.** Мы увеличили шины кормоуборочных комбайнов серии 8000 до максимального диаметра 2,15 м. С учетом низкого давления в шинах 1 бар и сокращенной общей массы у Вас появляется простое и эффективное решение для максимального сцепления и минимального уплотнения почвы.

**Компактные габариты.** С минимальной транспортной шириной 3 м и равномерным распределением веса по осям кормоуборочные комбайны серии 8000 обладают высокой маневренностью на дороге и в поле.

**ProDrive.** Уникальная автоматическая трансмиссия ProDrive была модернизирована для машин следующего поколения. Более высокий крутящий момент, передаваемый на каждый мост, обеспечивает наилучшую проходимость в любых условиях.



### ВЫСОКАЯ РЕНТАБЕЛЬНОСТЬ

**Низкие расходы на изнашиваемые компоненты.** Вы сможете работать несколько сезонов без замены каких-либо расходных материалов за счет применения износостойких панелей пропускного тракта DuraLine, усиленных противорезущих брусьев, а также новых ножей Duraline Plus для травы и кукурузы.

**Непревзойденная экономия топлива.** Наша новая концепция системы привода отлично дополняет уникальную систему управления частотой вращения двигателя. Испытания, проведенные журналом Profi, а также отзывы клиентов доказали снижение расхода топлива при уборке почти на 20%.

**Предсказуемые расходы на техническое обслуживание.** Программы расширенной гарантии PowerGard позволят Вам спать спокойно. Вам заранее будут известны сервисные и эксплуатационные расходы, что просто незаменимо при точном планировании бюджета.



### БОЛЕЕ ВЫСОКОЕ КАЧЕСТВО КОРМОВ

**Высокая точность.** Наш измельчающий барабан DuraDrum обеспечивает не только самое лучшее качество и широкий диапазон длины резки. Усовершенствования коснулись и пропускного тракта ProStream, теперь требуется меньше регулировок – это способствует меньшему износу.

**Революционная обработка зерен.** Выбирайте опцию для увеличения степени усвоения крахмала. Все зерновые процессоры наших новых комбайнов серии 8000 имеют вальцы увеличенного диаметра, а зернопроцессор KernelStar2 обеспечивает увеличение площади обработки до 50%, что в совокупности с эффектом перетирания массы дает превосходное качество измельчения зерен.

**Интеллектуальная заготовка кормов.** Датчик HarvestLab измеряет как влажность, так и состав растительной массы в режиме реального времени, анализируя качество силоса. Добавьте к этому автоматическую систему внесения консервантов, и Вы сможете расширить возможности активного управления заготовкой кормов.



12000A  
DIN 1



# БОЛЬШЕ ВОЗМОЖНОСТЕЙ ДЛЯ КЛИЕНТОВ

Качество заготавливаемых кормов имеет решающее значение для фермерского хозяйства. Высокое качество силоса означает снижение затрат на концентрированные корма в зимний период. Четкое определение состава растительной массы обеспечивает более точное планирование и управление хозяйством. Только новые комбайны серии 8000 могут предложить Вам больше.

**“** *Имея точную информацию о питательной ценности заготовленного силоса, я могу производить планирование рациона с большей уверенностью.* **”**

## ВСЕГДА ТОЛЬКО ЛУЧШЕЕ.

Мы сохранили всё то, что Вы посчитали удачным решением на комбайнах прошлого поколения, и изменили остальное. Измельчающий барабан DuraDrum заслужил хорошую репутацию благодаря отличному качеству получаемого корма. За счет системы бесступенчатого изменения длины резки и запатентованной технологии измельчения зерен KernelStar Вы можете заготавливать любые комбинации высококачественных кормов для удовлетворения запросов самых требовательных фермеров и владельцев биогазовых установок.

### Широкий диапазон длины резки

От 3 до 33 мм в зависимости от модели и конфигурации ножей. Таким образом, Вы получаете максимальную универсальность.

### Меньшие затраты мощности

Точно установите требуемую длину резки и экономьте топливо при каждом срезе.

### Сверхбыстрая процедура заточки

Измельчающий барабан останавливается всего за 5 секунд, после чего происходит автоматический запуск цикла заточки в режиме реверса. Это позволяет поддерживать ножи острыми, как бритва, для более эффективной резки и увеличения срока службы, а сама процедура не займет много времени.

### Регулировки не требуются

Новая система регулировки противорежущего бруса и улучшенная конструкция ножей позволяют максимально эффективно использовать всю ширину карбид-вольфрамового покрытия, при этом регулировка ножей не требуется.

### Ножи DuraLine Plus

Мы увеличили длину карбид-вольфрамового покрытия (+33% на ножах для травы и +43% на ножах для кукурузы), продлевая таким образом срок службы ножей и сокращая эксплуатационные расходы.

### Лучшая защита системы измельчения

Сочетание новых ножей и системы обнаружения посторонних предметов обеспечивает максимальную защиту компонентов пропускного тракта комбайна и сводят к минимуму незапланированные простои.



Противорежущий брус DuraLine



Ножи DuraLine Plus прослужат гораздо дольше обычных ножей



# ИСТИННАЯ УНИВЕРСАЛЬНОСТЬ.

Наш новый универсальный измельчающий барабан был разработан таким образом, чтобы одинаково хорошо отвечать разным требованиям производителей биогаза и животноводческих хозяйств. Он обеспечивает гибкость в удовлетворении всех Ваших клиентов без компромиссов в отношении качества кормов. В зависимости от конкретных требований Вы можете выбрать конфигурацию режущего барабана с 40, 48, 56 или даже 64 ножами.

## Плавная подача растительной массы

Передовые высокоскоростные видеокамеры позволили нам лучше исследовать механизм движения растительной массы и усовершенствовать конструкцию пропускного тракта, несколько лет назад таких технологий еще не существовало. Измельчающий барабан диаметром 680 мм увеличивает скорость потока растительной массы, что оказывает заметный эффект при работе в режимах с минимальной длиной резки. В итоге, достигается высокая пропускная способность при низких затратах мощности.

## Высокая эффективность измельчения

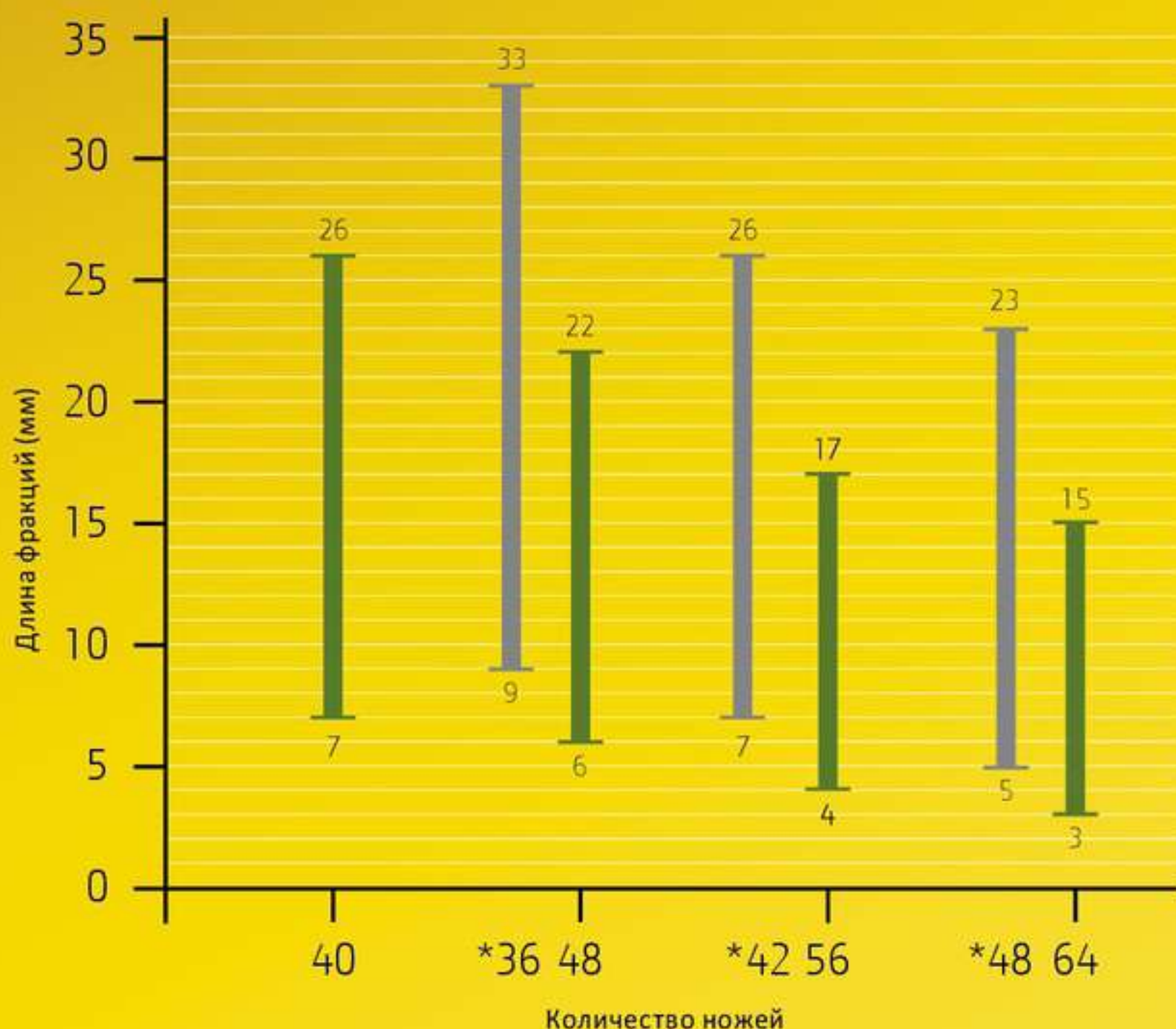
Новая конструкция креплений и увеличенная длина ножей с 20 мм покрытием из карбида вольфрама означает, что по мере их износа Вы сможете продолжать измельчение без снижения производительности. Более того, наша интеллектуальная система регулировки противорежущего бруса не требует настроек. Никогда прежде уборка не выполнялась так легко на протяжении всего сезона.

## Низкий расход топлива

Новые крепления ножей способствуют обеспечению более равномерного и сосредоточенного потока растительной массы. Они также оптимизируют траекторию движения материала, сокращая общие затраты мощности на 20 кВт. При уборке без остановки, день за днем, это дает значительную экономию топлива. Кроме того, пропускная способность увеличивается до 35%.

## Увеличение производственного потенциала хозяйства

Особая конструкция измельчающего барабана John Deere обеспечивает максимальную универсальность. Вы можете выбрать конфигурацию с 40, 48, 56 и 64 ножами и использовать неполный комплект ножей: конфигурации 1/2 или 3/4 комплекта для достижения большей длины резки. Данная уникальная особенность комбайнов John Deere означает, что благодаря использованию одного измельчающего барабана Вы можете удовлетворить как потребности производителей биогаза, так и потребности фермеров-животноводов.



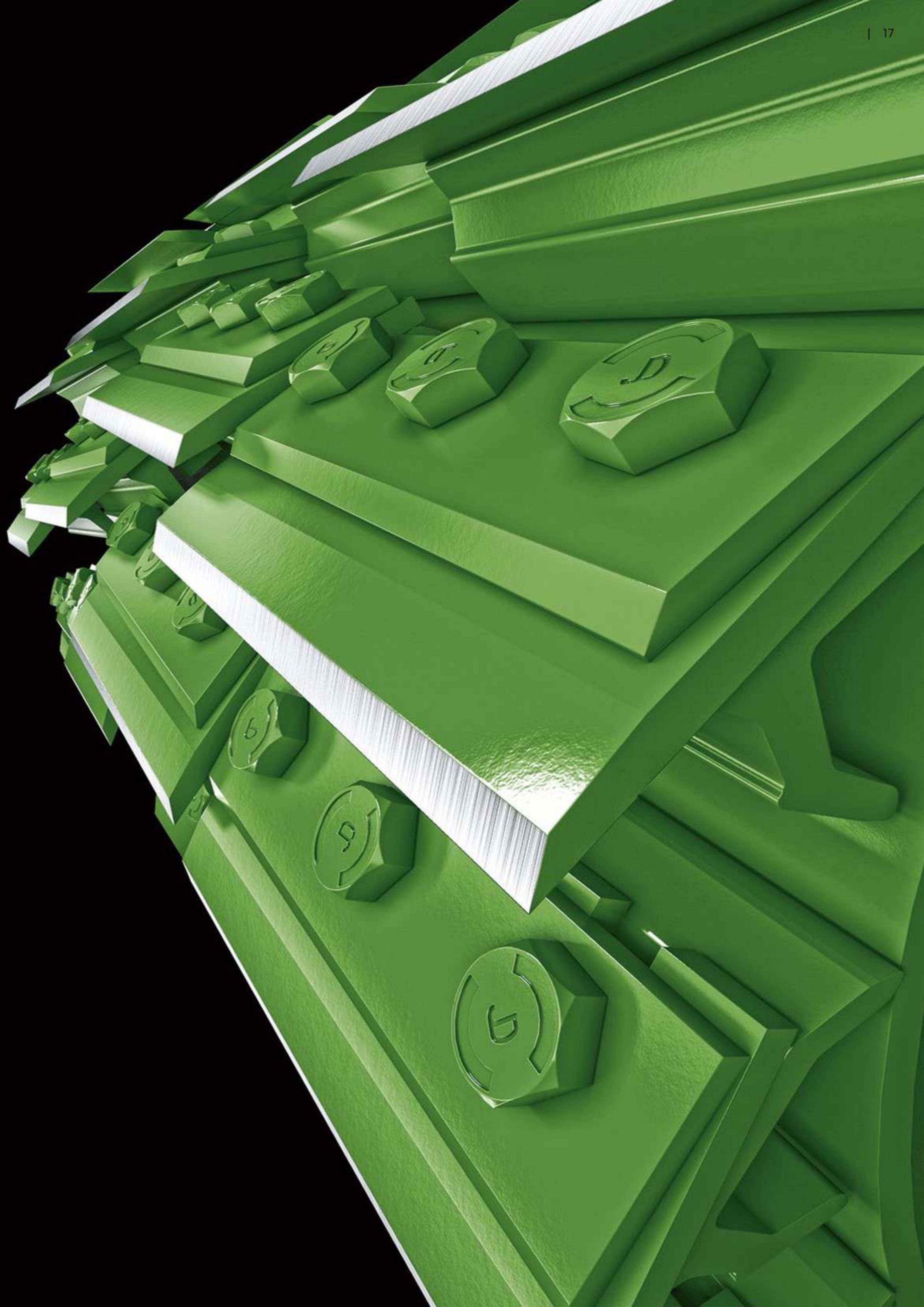
## Больше универсальность при уборке кукурузы

Уникальная конструкция измельчающего барабана DuraDrum (работа с половиной комплекта ножей подходит для травы) обеспечивает широчайший диапазон длины резки.

- полный комплект ножей
- \*3/4 комплекта ножей

Максимальная длина резки ограничена 26 мм при работе с зерновым процессором





## УСОВЕРШЕНСТВОВАННЫЙ ЗЕРНОВОЙ ПРОЦЕССОР. СОВЕРШЕНСТВО ВО ВСЕМ!

Хорошая репутация наших традиционных вальцовых зерновых процессоров подкреплена сотнями тысяч часов полевых испытаний. Для кормоуборочных комбайнов серии 8000 мы полностью модернизировали измельчитель зерен для еще большего увеличения производительности и эффективности.

### Повышенная надежность

Усиленные пружины и усовершенствованные лабиринтные уплотнения подшипников существенно повышают надежность, даже при эксплуатации в тяжелых условиях. Мы используем немецкие подшипники FAG для тяжелых условий эксплуатации во всех компонентах пропускного тракта, что обеспечивает максимальную надежность.

### Простая регулировка

Независимый привод механизма регулировки снимает нагрузку с исполнительного механизма для повышения надежности. При использовании только одного электродвигателя вместо двух Вы получаете дополнительное преимущество точной регулировки на протяжении всего сезона.

### Быстрая настройка на различные культуры

Зерновой процессор может быть установлен всего за пять минут или быстро демонтирован при настройке на другую культуру в случае совпадения сроков уборки. Поворотная рама позволяет легко перевести зернопроцессор из рабочего положения в положение хранения. Вы можете использовать встроенную электролебедку для быстрого демонтажа зернопроцессора с машины.



---

### **Высокая пропускная способность**

Все зерновые процессоры имеют диаметр валцов 240 мм для более эффективного измельчения зерен и меньшего износа. Это повышает эффективность работы в диапазоне длины резки от 3 до 26 мм.



## ЗЕРНОПРОЦЕССОР KERNELSTAR2. НОВЫЙ ВЗГЛЯД НА ИЗМЕЛЬЧЕНИЕ ЗЕРЕН.

Наш революционный универсальный зернопроцессор KernelStar устанавливает новые стандарты в качестве измельчения зерен. Теперь встречайте его преемника: KernelStar2. Его запатентованная конструкция имеет два ключевых преимущества в сравнении со стандартными дисковыми зерновыми процессорами с прямой кромкой или вальцовыми зерновыми процессорами.

Изогнутая форма дисков оказывает более интенсивное разрывающее воздействие на зерна для максимальной доступности крахмала и увеличения питательной ценности силоса. Кроме того, они имеют большую пропускную способность, так что уборка выполняется быстрее даже в условиях высокой урожайности кукурузы.

KernelStar2 поставляется с усиленными пружинами, как и вальцовые зернопроцессоры, при этом рабочая поверхность дисков больше на 50% по сравнению с конструкцией предыдущего поколения.

USA Heavy Duty — зерновой процессор с пилообразным профилем зуба и разностью скоростей 32% в базовом исполнении (40% в качестве опции). Вальцы имеют хромированное покрытие (Dura Line) для увеличения срока службы (примерно в 2 раза по сравнению со стандартными вальцами), а нижний валец развернут для более интенсивной обработки. Данный зерновой процессор идеально подходит для резки в диапазоне от 3 до 26 мм.



### Высокая энергетическая ценность корма

С увеличенной на 270% рабочей поверхностью (в сравнении со стандартным вальцовым зернопроцессором) изогнутые диски KernelStar2 полностью измельчают зерна для максимальной доступности крахмала и увеличения питательной ценности силоса. Это повышает не только удои молока, но и эффективность производства биогаза.



### Высокое качество кормов

KernelStar2 производит прекрасный волокнистый силос большей длины, полностью измельчая зерна. Большая или малая длина резки легко достигается без необходимости какого-либо дооборудования, что дает Вам максимальную универсальность.



# ТОЧНЫЙ АНАЛИЗ УРОЖАЯ. ТОЧНОЕ УПРАВЛЕНИЕ ХОЗЯЙСТВОМ.

Датчик HarvestLab, установленный на силосопроводе, в режиме реального времени измеряет содержание сухого вещества и других составляющих убираемой культуры. Система HarvestLab является истинно новаторским решением в отрасли, она была разработана и запатентована совместно с компанией Carl Zeiss. Датчик работает на основе технологии спектроскопии в ближнем инфракрасном диапазоне для измерения состава убираемого урожая 17 раз в секунду. Он прошел независимую сертификацию в Немецком Сельскохозяйственном Обществе DLG, показав точность измерений  $\pm 0,78\%$  для сухого вещества. Благодаря системе HarvestLab при заготовке кормов полностью исключается принятие решений на основе необоснованных предположений.

## Не требует настройки

Датчик HarvestLab предварительно откалиброван, новый монтажный кронштейн не требует регулировок. Таким образом, Вы будете работать с точными показаниями на протяжении всего сезона.

## Работает с любыми культурами

Обеспечивает точные измерения состава при уборке люцерны, ячменя, кукурузного силоса, зерностержневой смеси кукурузы, пшеницы и зерносенажа.

## Лучшее качество силоса

Оптимальная длина резки устанавливается на основании измерений содержания сухого вещества с помощью датчика HarvestLab, который осуществляет управление системой подачи массы.

## Более эффективная трамбовка силоса

Испытания показали, что уплотнение силоса улучшается вплоть до 25% при корректной длине резки. Воздушные полости уменьшаются, а это, в свою очередь, улучшает анаэробные процессы и качество силоса.

## Лучшее управление рационами

Теперь клиенты могут получать информацию о составе растительной массы в силосных ямах и башнях, что обеспечит простое планирование оптимального рациона и определение необходимости внесения консервантов.





Культура	Материал	Влажность	КДК*	НДК**	Крахмал	Протеин	Сахар
Кукурузный силос	Свеже- собранный и засилосованный	X	X	X	X	X	
Люцерна		X	X	X		X	X
Зерностержневая смесь		X	X	X	X		X
Зерносенаж		X	X	X	X	X	
Травы		X	X	X		X	X

\*КДК = Кисотно-детергентная клетчатка  
\*\*НДК = Нейтрально-детергентная клетчатка

## ИНТЕГРИРОВАННАЯ СИСТЕМА ВНЕСЕНИЯ КОНСЕРВАНТОВ.

Еще одной важной характеристикой комбайнов новой 8000 серии является полностью интегрированная современная двухконтурная система внесения консервантов ADS Twin Line. Она включает два отдельных бака: расположенный рядом с кабиной бак объемом 30 л для концентрата и 360-литровый бак, расположенный в задней части машины, что делает систему ADS Twin Line высокоуниверсальным инструментом для управления качеством заготовки кормов.

Дозирующие форсунки размещены перед ускорителем для удобного доступа. Вы можете выбрать фиксированную или изменяемую норму внесения в зависимости от влажности или данных о содержании сухого вещества, полученных с датчика HarvestLab. Два бака позволяют

вносить две разные добавки - одновременно или поочередно. Например, при скашивании травы кислота может подаваться из одного бака во влажную траву, чтобы предотвратить образование плесени, а затем на сухих участках можно вносить инокулянт.



Удобный в управлении дисплей



Бак для концентрата на 30 л



Задний бак на 360 л









“

*Я впечатлен кормоуборочным комбайном новой серии 8000, проработав на нем на уборке трав. Возможности, которые предлагает эта новая машина, особенно в отношении качества корма, уникальны. Все требования, которые мы, зоотехники, обсуждали с инженерами John Deere, в ходе разработки новой современной системы внесения консервантов для улучшения качества кормов, были учтены.*

**Хайнц-Гюнтер Геригхаузен**

СПЕЦИАЛИСТ ПО КОРМАМ

”





## ПРАВИЛЬНЫЕ РЕШЕНИЯ. ВО ВСЁМ.

Кормоуборочные комбайны серии 8000 не только обеспечивают оптимальную длину резки при заготовке силоса, используемого для производства биогаза. Они также помогают клиентам принимать правильные решения во время уборочных работ.

### **Чрезвычайно малая длина резки**

Режущий барабан DuraDrum позволяет измельчать материал до 3 мм в длину, обеспечивая максимальную гибкость для производителей биогаза.

### **Отличная трамбовка культур**

Равномерная длина резки обеспечивает отличное уплотнение для лучшей анаэробной ферментации и большего выхода газа.

### **Каждое зерно раскрыто**

Наш новый зернопроцессор KernelStar2 обеспечивает превосходную обработку зерен для более эффективной ферментации кукурузы и других зернофуражных культур.

### **Лучшее управление производством**

Датчик HarvestLab предоставляет всю необходимую информацию для увеличения объемов производимого биогаза.

### **Универсальность для работы с различными культурами**

Простая замена ножей или выбор различных конфигураций ножей на измельчающем барабане DuraDrum позволяют убирать различные культуры с помощью одной машины.

### **Точный контроль ферментации**

Интегрированная передовая система внесения консервантов позволяет добавлять ингибиторы или стимуляторы ферментации на основе показаний датчика HarvestLab для оптимизации процессов.

### **Чистый силос**

Все наши жатки оснащены отличными системами копирования, позволяющими исключить попадание почвы в материал.



# БОЛЬШЕ ВОЗМОЖНОСТЕЙ ДЛЯ ОПЕРАТОРОВ

Все хотят работать на первоклассном кормоуборочном комбайне. Только новые комбайны серии 8000 способны предложить Вашим операторам больше.

“ Кабина — место, где мне нравится работать, удобные органы и системы управления помогают мне выполнять мою работу с максимальной эффективностью. ”



## РАЗРАБОТАН ВАМИ. КО ВСЕОБЩЕМУ ВОСХИЩЕНИЮ.

Красивый... Динамичный... Мощный...

Когда люди впервые видят новый кормоуборочный комбайн серии 8000, они испытывают разные эмоции. Некоторые расплываются в улыбке. У других учащается сердцебиение. С чем можно сравнить работу на этой машине? Какое качество работы она обеспечивает?





**Сложно устоять перед искушением подняться в кабину и найти ответы на все эти вопросы. Комбайн сконструирован для удовлетворения всех потребностей.**

С самого начала разработки этой машины мы делились всем с Вами, нашими клиентами. Что Вам понравилось? Что бы Вы хотели изменить? Мы пересмотрели наши концепции, а затем вновь поделились ими. И еще раз. И еще. Более 5 лет мы совершенствовали наш проект. Мы тестировали различные концепции, ставя во главу угла преимущества для Вас. Разработка машины была чем-то большим, чем плавные линии и динамичный дизайн.

Речь идет о полноценном опыте владения, управления и обслуживания кормоуборочных комбайнов серии 8000. Мы проверили каждую деталь. Насколько легко устанавливать и снимать зерновой процессор? Достаточно ли хорошо он работает с разными культурами? Удобен ли в обслуживании? Какие отзывы поступают от операторов?

**Вот почему эксплуатация и владение машиной новой серии 8000 — это совершенно новый опыт. Эта машина имеет совершенно новую концепцию.**

Конструкция серии 8000 отражает инновационные технологии и функциональность техники John Deere. Мощность, динамика, надежность и продуманная до мельчайших деталей конструкция машины очевидны и ярко выражены.

**Проф. Маттиас Шенхер**

ДИЗАЙНЕР







## РАБОЧЕЕ МЕСТО КЛАССА ПРЕМИУМ. СРЕДА ДЛЯ КОМФОРТНОЙ РАБОТЫ.

Тихое. Хорошо оборудованное. Комфортное рабочее место.

Мы проверили каждую деталь. Яркие дисплеи помогут всегда быть в курсе происходящего, для еды и напитков предусмотрен холодильник, а Bluetooth соединение поможет всегда оставаться на связи. Мы думаем, что в кабине кормоуборочных комбайнов серии 8000 изо дня в день Вам захочется оставаться чуть дольше, чтобы дополнительно обработать несколько гектаров.



### **Превосходный круговой обзор.**

Продольное расположение двигателя и высокая кабина обеспечивают оператору беспрепятственный круговой обзор. Это способствует лучшему заполнению прицепа и безопасному маневрированию.



#### **Дисплей с антибликовым покрытием**

Дисплей имеет специальное покрытие, позволяющее свести к минимуму блики; он не мешает обзору жатки и культуры, даже в ночное время или в дождливую погоду.

#### **Bluetooth соединение**

Позволяет подключить различные устройства к аудиосистеме комбайна для использования системы громкой связи "без использования рук" или воспроизведения музыки.

#### **Удобные отсеки для хранения**

Большое количество пространства для личных вещей и инструментов.

#### **Автоматическая система кондиционирования**

Регулируется с панели управления CommandArm и позволяет установить комфортную температуру.

#### **Свободный обзор**

Тонкие угловые стойки сводят к минимуму "мертвые" зоны, а большая площадь остекления по бокам обеспечивает лучший обзор для безопасной и более точной загрузки прицепа.

#### **Удобное сиденье**

Пневматическая подвеска сиденья исключает толчки и колебания на неровностях, снижая нагрузку на спину оператора.

#### **Эргономичная панель управления**

Программируемые кнопки для повторяющихся задач. Все основные переключатели и регуляторы удобно расположены на подлокотнике CommandArm, регулируемом вместе с сиденьем.

#### **Оптимальное расположение оператора**

Сиденье расположено в центре кабины; рулевая колонка предусматривает регулировку по вылету и наклону, так что Вы можете занять оптимальное положение за рулем.

#### **Сиденье инструктора**

В кабине имеется удобно расположенное складное сиденье для инструктора, в сложенном положении его можно использовать как дополнительную рабочую зону.

#### **Основной информационный дисплей**

Дисплей CommandCenter отображает все основные рабочие параметры машины, в том числе ходовую скорость, частоту вращения двигателя, длину резки и т. д.

#### **Холодильник для еды и напитков**

Большой холодильник имеет важное значение во время долгих, жарких рабочих смен.

#### **Управление одной рукой**

Все основные органы управления, контроля ходовой скорости, складывания и подъема жатки, подъема и поворота силосопровода, остановки привода подающих валцов и измельчающего барабана расположены на многофункциональной рукоятке.

#### **Источники питания**

Несколько розеток 12 В позволяют заряжать все Ваши телефоны, планшеты и прочие устройства.



# РАЗРАБОТАНО ДЛЯ КОМФОРТА. СОЗДАНО ДЛЯ РАБОТЫ.

Час за часом. День за днем.

Работа на комбайне — тяжелый труд. Вот почему комфорт является высочайшим приоритетом для конструкторов. Мы консультировались с операторами на каждом этапе проектирования машины, чтобы понять, какие функции могут облегчить их работу. Помимо разработки высококлассной кабины, которая позволяет чувствовать себя как в мобильном офисе, мы продумали каждую операцию, выполняемую на протяжении всего рабочего дня. Начиная с переключения в транспортный режим ранним утром и заканчивая техническим обслуживанием в конце рабочего дня, комбайны серии 8000 выводят комфорт оператора на новый уровень.

## **Интегрированные средства очистки**

Интегрированный бак для мытья рук и компрессор позволяют легко выполнять очистку после работы, особенно если требуется продуть радиатор или очистить кабину.

## **Набор инструментов**

Все необходимые инструменты для ежедневного обслуживания и ремонта включены в стандартную комплектацию.

## **Быстрый доступ**

Быстрый доступ к измельчающему барабану и ножам, регулярные проверки и техническое обслуживание можно выполнить за несколько минут.

## **Высокое расположение рабочего места оператора**

Большие шины и высокое расположение кабины позволяют оператору работать на большей высоте и смотреть вверх кукурузы; такое положение снижает усталость при уборке урожая на протяжении всего дня.

## **Всепогодная видимость**

Большая площадь остекления, наличие стеклоочистителей спереди, сзади и по бокам обеспечивают хороший обзор в любую погоду. Если ярко светит солнце, просто опустите одну из солнцезащитных шторок.

## **Отличный задний обзор**

Зеркала заднего вида с электрической регулировкой и низкое расположение двигателя обеспечивают отличный задний обзор. Также доступны видеокamеры, изображение с которых передается на дисплей GreenStar.

## **Минимальное обслуживание**

Автоматическая система смазки, необслуживаемые приводы и подшипники, особая геометрия пропускного тракта позволяют свести к минимуму плановое техническое обслуживание. Более того, Вы можете заказать систему смазки для подборщика с управлением прямо из кабины, это сэкономит еще больше времени.

## **Автоматическое управление**

AutoTrac и AutoTrac RowSense — проверенные системы автоматического вождения, которые позволяют снизить нагрузку при интенсивной уборке.

## **Понятные в управлении дисплеи**

Текстовые и графические изображения на всех дисплеях в кабине легко читаются, так что Вы увидите все основные показатели работы с первого взгляда.



Отсек для хранения инструмента



Быстрый доступ для технического обслуживания



Компрессор и шланг для очистки воздухом под давлением

## ШИНЫ БОЛЬШОГО ТИПОРАЗМЕРА.

Большой ассортимент шин для кормоуборочных комбайнов серии 8000 позволяет выбрать оптимальный типоразмер. Вы непременно оцените большой дорожный просвет, транспортную ширину до 3 м, а также минимальное уплотнение почвы.

### Лучше сцепление с грунтом

Мы увеличили диаметр шины почти на 10% по сравнению с предыдущим поколением самоходных кормоуборочных комбайнов. Шины большего размера означают большую площадь пятна контакта, а с доступным теперь диаметром шин до 2,15 м пятно контакта с почвой увеличивается, что способствует увеличению проходимости машины.

### Максимальный дорожный просвет

На комбайнах серии 8000 устанавливаются шины самого большого типоразмера — до 2,15 м в диаметре. Они обеспечивают дорожный просвет до 0,5 м — превосходный показатель, не так ли? Таким образом, Вы без проблем сможете преодолеть любые участки поля за счет максимального сцепления.

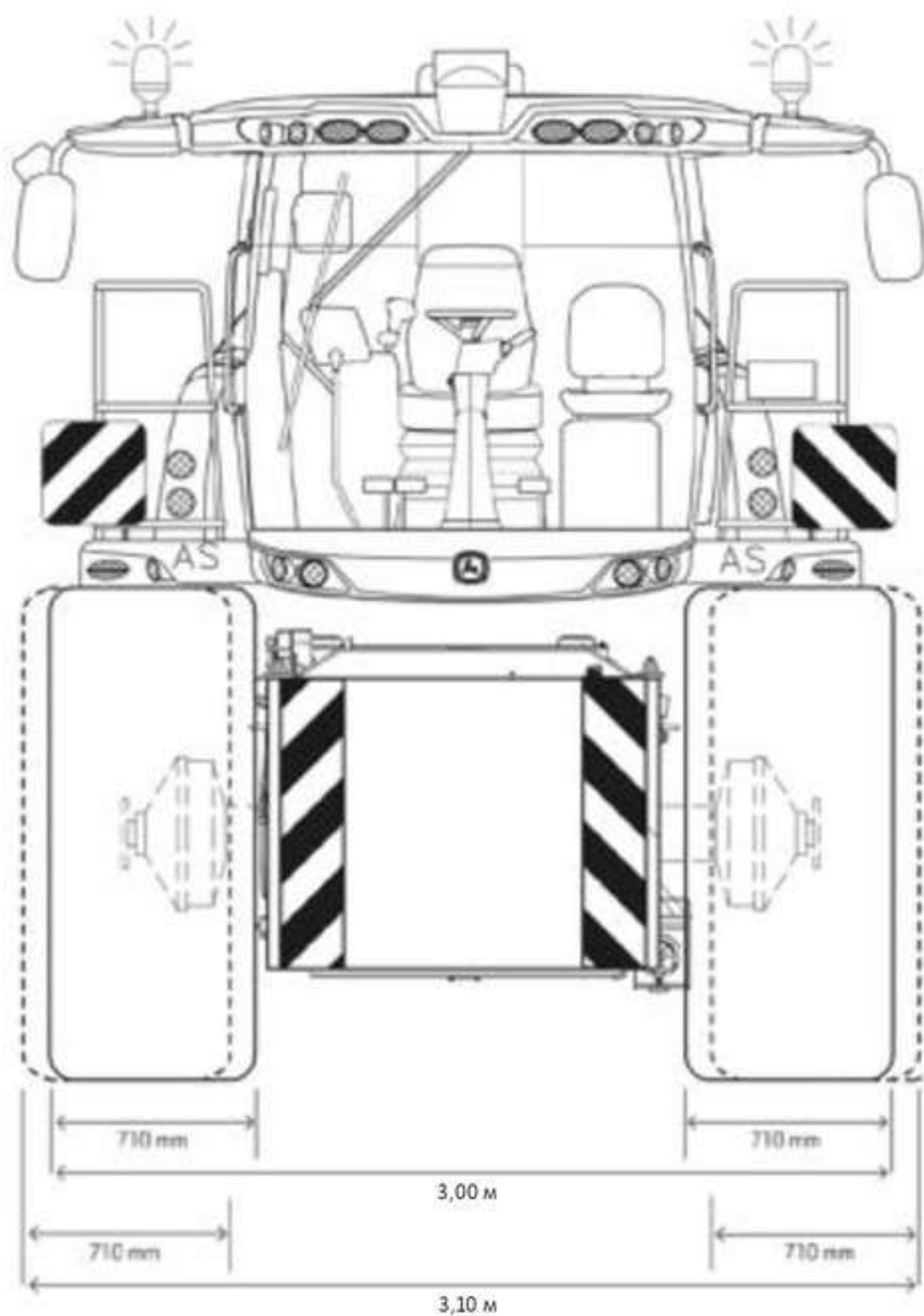
### Меньшее уплотнение почвы

Шины большого типоразмера кормоуборочных комбайнов серии 8000 имеют на 22%\* большее пятно контакта по сравнению с предыдущей серией.

Они способствуют более равномерному распределению массы машины в полевых условиях, снижают нагрузку на передний мост почти на тонну. В зависимости от конфигурации шин и установленной жатки Вы можете уменьшить давление в шинах до 1,0 бар, что существенно снизит потенциальное уплотнение почвы, одновременно улучшая проходимость.

### Высокая транспортная скорость

Даже при давлении в шинах 1 бар Вы можете развивать ходовую скорость до 40 км/ч для быстрого передвижения между полями.



\*Шины 900/60 R42 Trelleborg







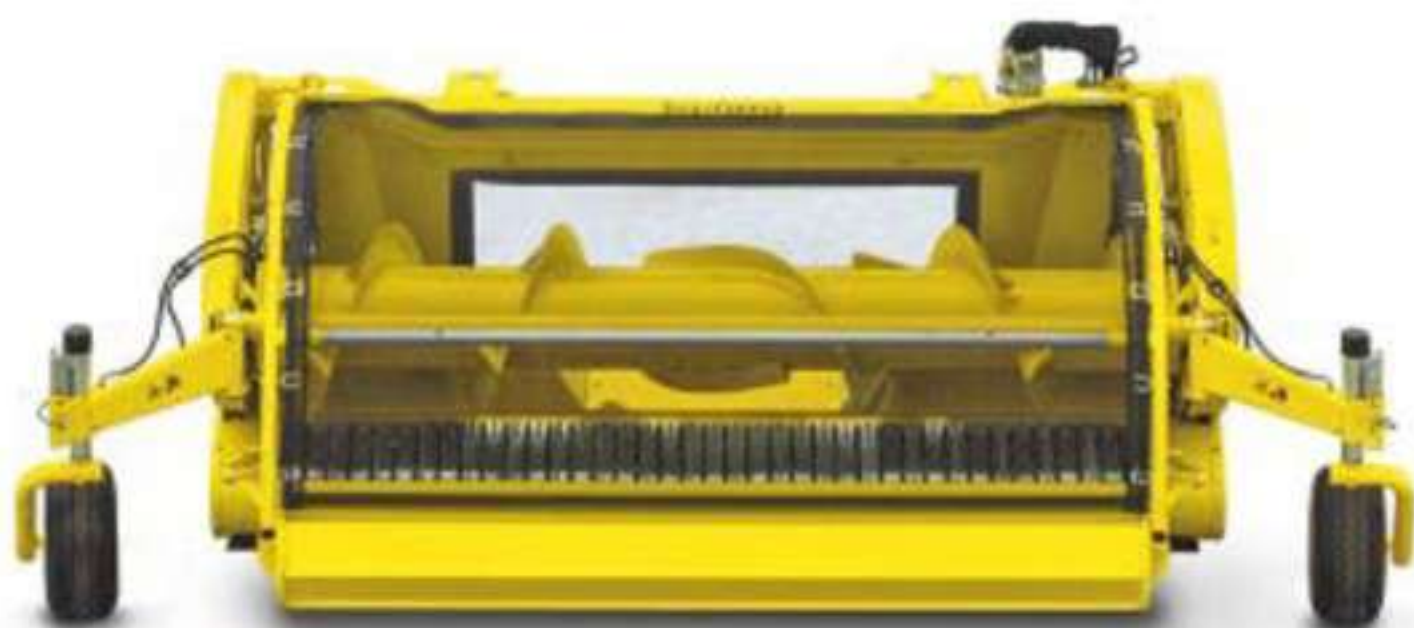
Ø 215 см

Дорожный просвет 50 см

## ЭФФЕКТИВНЫЕ ЖАТКИ. РАБОТА С ЛЮБЫМИ КУЛЬТУРАМИ.

Любые культуры. Любые условия.

Наш модельный ряд жаток прошел тщательные испытания в рамках разработки кормоуборочных комбайнов серии 8000. Они предназначены для агрегатирования с машинами высокой мощности, поэтому Вы можете рассчитывать на эффективную уборку различных культур, высокую производительность и надежность. Наше оборудование предусматривает легкое подсоединение: мы использовали наш опыт применения муфт быстрого подключения на тракторах/фронтальных погрузчиках и внедрили данное решение на кормоуборочной технике. Конструкцией предусмотрено использование одной муфты с гидравлическими и электрическими соединениями, что обеспечивает быстрое подключение. Процесс смены жатки никогда еще не был таким простым: автоматическое определение модели жатки исключает необходимость калибровки после смены оборудования.



### Трава

Совершенно новый подборщик был разработан исключительно для серии 8000. Благодаря синхронизации скорости работы шнека со скоростью подающих валцов он обеспечивает лучшую подачу во всем диапазоне длины резки. Кроме того, в качестве опции Вы можете заказать привод пальцев подборщика, который синхронизирует скорость привода пальцев с ходовой скоростью комбайна, помогая свести к минимуму потери массы.



### Кукуруза и зерносежа

Известные своей легендарной надежностью, наши роторные рядонезависимые жатки поставляются в широком диапазоне ширины захвата для идеального сочетания с мощностью и пропускной способностью комбайна. Требуемая минимального обслуживания конструкция обеспечит Вам тысячи часов надежной уборки.



### Зерносенаж

Высокоэффективные жатки ProfiCut 520, 620 и 700 — идеальное решение для заготовки зерносенажа с минимальной высотой среза. На них используется хорошо зарекомендовавший себя режущий аппарат с дисками, частота вращения шнека регулируется с учетом длины резки, помогая оптимизировать пропускную способность и качество корма.

Автоматическая муфта подключения привода, в дополнение к быстроразъемной муфте с простым фиксирующим механизмом, значительно сокращает требуемое для подсоединения жатки время, повышая, тем самым, эффективность работ.

# НОВЫЙ ПОДБОРЩИК. ПОВЫШЕННАЯ ПРОИЗВОДИТЕЛЬНОСТЬ УБОРКИ.

Усиленная конструкция. Увеличенная пропускная способность. Более чистый подбор.

Наш новый подборщик был модернизирован и доведен до совершенства.



## Новая уникальная конструкция шнека

Новый шнек с уникальной конструкцией витков помогает существенно улучшить подачу материала, особенно при работе с тяжелыми и влажными валкам.



## Плавный поток растительной массы

Не имеет значения, происходит ли снижение потока растительной массы в конце гона или из-за неравномерности валков. Наша новая система демпфирования подающих валцов автоматически выравнивает слой растительной массы, поступающей на противорежущий брус для стабильного качества измельчения.





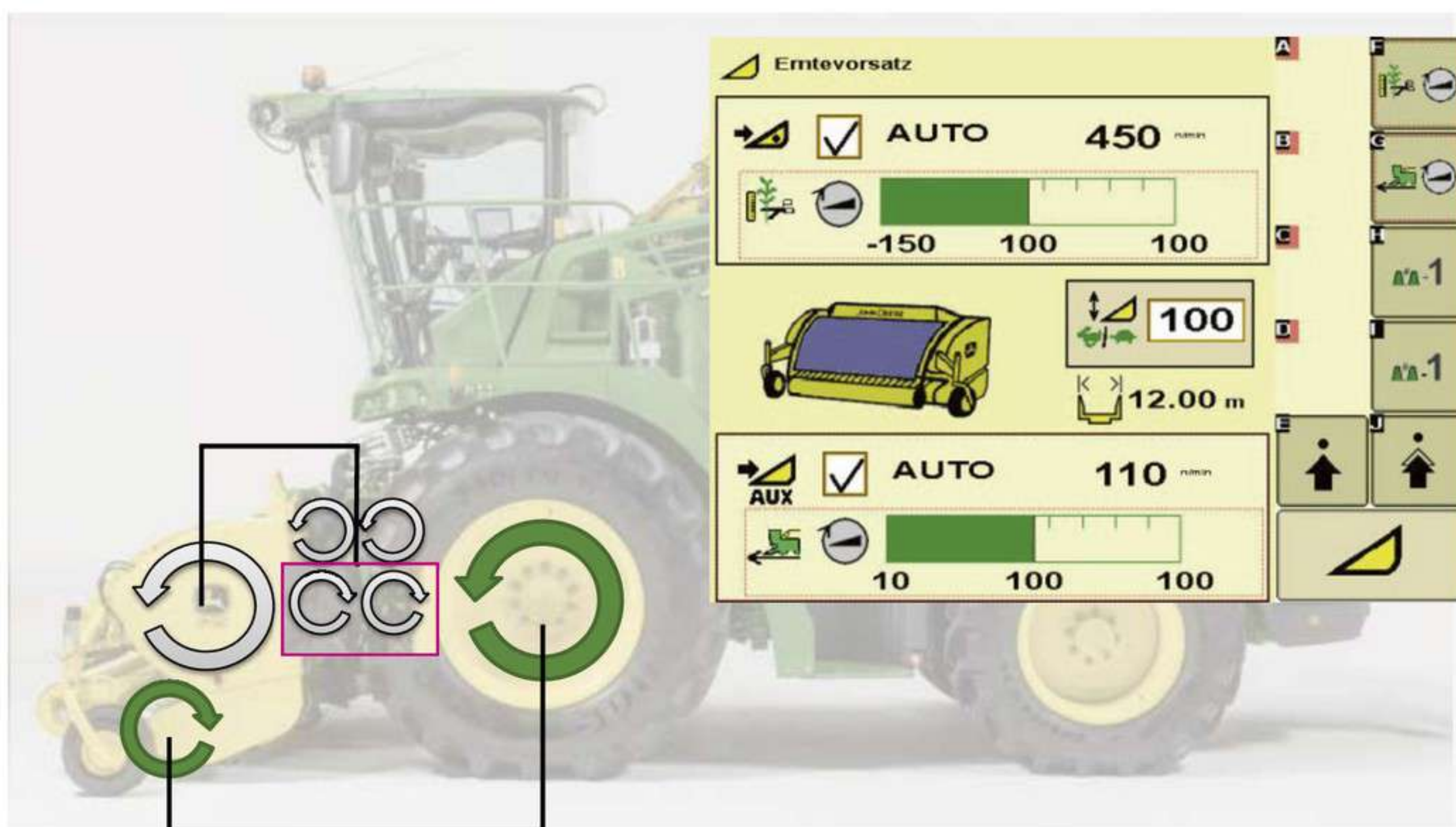
### Высокая надежность

Усиленные цепные приводы и высококачественные подшипники FAG гарантируют надежную работу, сезон за сезоном. Установите систему автоматической смазки, чтобы еще больше сократить время на ежедневное обслуживание.



### Качественный силос

Шарнирная рама с дополнительным центральным колесом позволяет компенсировать все неровности рельефа, исключая попадание почвы в культуру.



### Синхронизация скорости привода шнека и пальцев подборщика

Оptionальный двойной привод подборщика позволяет регулировать частоту вращения пальцев подборщика независимо от шнека. Это особенно полезно при уборке легких валков. По мере увеличения ходовой скорости частота вращения пальцев автоматически увеличивается, таким образом, на земле не остается растительной массы.



**375** plus



## СПЛОШНОЙ СРЕЗ. ЛЕГЕНДАРНАЯ НАДЕЖНОСТЬ.

По всему миру было продано несколько тысяч наших жаток сплошного среза производства Kenper, дочерней компании John Deere. Известные благодаря высокой производительности и надежности, эти жатки требуют минимального технического обслуживания и выпускаются с барабанами разного размера, чтобы лучше соответствовать различным условиям, с учетом высоты культуры и требований к мощности.



### **Равномерная подача — лучше качество кормов**

Подающие барабаны в центральной части жатки активно направляют растительную массу на подающие вальцы и улучшают качество кормов за счет автоматической синхронизации скорости подачи с заданной длиной резки.

### **Самоочищение**

Открытая конструкция позволяет мусору и почве падать на землю, чтобы избежать загрязнения.

### **Оптимальная работа с полеглыми культурами**

Низкопрофильные делители жатки убирают полеглые культуры более эффективно.

### **Система ProTouch**

Эксклюзивная система ProTouch позволяет операторам быстрее переключаться в транспортный или полевой режимы. Она осуществляет несколько операций нажатием всего одной кнопки, включая складывание жатки. Явное преимущество при частых переездах между полями.

### **Быстрое разложение стерни**

Специальные лезвия расщепляют стерню кукурузы, защищая шины от проколов и повреждений, способствуя ее быстрому разложению.

### **Легкая транспортировка по дорогам**

Компактная складная конструкция обеспечит хороший фронтальный обзор дороги.

### **Быстроустанавливаемое опорное колесо**

Новое быстроустанавливаемое опорное колесо означает, что Вам даже не придется покинуть кабину для снижения нагрузки на передний мост при транспортировке.

## ЛУЧШИЕ ТЯГОВО-СЦЕПНЫЕ СВОЙСТВА. ЛУЧШИЙ КОНТРОЛЬ.

Трансмиссия ProDrive обеспечивает автоматическое переключение между двумя предварительно заданными диапазонами.

Несмотря на то, что устройство данной трансмиссии существенно отличается, ее можно сравнить с автоматической коробкой передач автомобиля с функцией круиз-контроля; она поддерживает постоянную скорость, даже если во время уборки Вы движетесь вниз по склону. В автоматическом режиме Вы просто выбираете требуемую скорость в одном из двух предварительно запрограммированных диапазонов — до 20 км/ч в полевом режиме и до 40 км/ч \*- в дорожном. Управление системой происходит невероятно просто. Рычаг переключения передач и рычаг стояночного тормоза отсутствуют. Просто переместите рукоятку управления вперед, и трансмиссия ProDrive выполнит всю остальную работу.

\* Максимальная скорость зависит от страны продажи.





**Бережная работа на мягких почвах**

Дифференциалы на переднем и заднем мостах не допустят повреждения дернины при поворотах.

**Отличное сцепление**

На комбайнах, оснащенных системой полного привода, при ухудшении сцепления на одном колесе поток масла перенаправляется на остальные колеса, которые позволяют сохранять тягу.

**Мощная тормозная система**

В случае если Вам необходимо быстро остановиться, переместите рукоятку управления назад, и 2 тормоза с 4 дисками каждый незамедлительно остановят комбайн, после чего автоматически включится стояночный тормоз.

**Загрузка прицепа без потерь**

Постоянная скорость, даже при движении вниз по склону, облегчает задачу операторов транспортного средства по поддержанию одинаковой ходовой скорости, позволяя точно выполнять загрузку.

**Экономия времени транспортировки и топлива**

Перемещайтесь между полями на скорости до 40 км/ч\* при частоте вращения двигателя всего 1250 об/мин.

\*Максимальная скорость зависит от страны продажи.



## СИСТЕМА АВТОМАТИЧЕСКОГО ВОЖДЕНИЯ. УБОРКА БЕЗ СТРЕССА.

Система автоматического вождения не только гарантирует, что с каждым проходом уборка будет производиться по всей ширине захвата жатки, но и позволяет экономить топливо за счет исключения пропусков и более высокой постоянной скорости.

Минимальный уровень стресса оператора при уборке высокой кукурузы и других пропашных культур - дополнительное преимущество системы автоматического вождения. Вы можете расслабиться и сконцентрироваться на заполнении прицепа и измельчении культур на силос для получения оптимального качества.

### Система Manual RowSense

Специально разработанная для уборки кукурузы система Manual RowSense представляет собой электромеханическую систему, которая использует цифровые датчики, установленные на кукурузной жатке, чтобы следовать вдоль рядков. Сигнал от датчиков на жатке и датчика угла поворота колес поступает на блок рулевого управления, после чего управляемые колеса автоматически выравнивают комбайн точно в соответствии с направлением рядков. Эта универсальная система способна работать с междурядьем от 35 см до 1 м!

Система Manual RowSense очень проста в настройке. Все управление осуществляется одной кнопкой на многофункциональной рукоятке; она автоматически компенсирует любые отклонения рядков или контуры поля. Чувствительность системы автоматического рулевого управления адаптируется к ходовой скорости комбайна.

### Система AutoTrac

Система автоматического вождения AutoTrac идеально подходит для уборки зерносенажа или кукурузы, обеспечивая работу на всю ширину захвата жатки и способствуя оптимизации режимов работы системы измельчения и увеличению ее эффективности.

### Система AutoTrac RowSense

Система AutoTrac RowSense использует сигнал системы GPS с приемника StarFire с сигналом датчиков, расположенных на жатке, чтобы осуществлять точное управление комбайном, даже при работе по полеглой культуре.





## АВТОМАТИЧЕСКАЯ ТОЧНОСТЬ. РАБОТА В ЛЮБОЕ ВРЕМЯ СУТОК.

Новая система активного заполнения (AFC) от John Deere позволяет еще легче осуществлять загрузку прицепов на ходу. Использование таких систем точного земледелия AMS от John Deere, как AutoTrac и RowSense, обеспечит максимальную производительность машины и высочайшую эффективность работ.

### Снижение потерь урожая

Интегрированные камеры контролируют процесс заполнения и уровень растительной массы в разных частях прицепа, чтобы исключить просыпание.

### Быстрое определение прицепа

При смене прицепов или после завершения разворота система активного заполнения AFC быстро определяет габариты прицепа и позволяет работать без лишних остановок.

### Круглосуточная работа

Автоматизированная система активного заполнения AFC отлично работает даже в условиях ограниченной видимости – это означает, что Вы можете работать дольше и сохранять более высокую производительность.

### Точность заполнения на любой культуре

Не важно, убираете ли Вы кукурузу или зерносеяж, система активного заполнения AFC работает с любой культурой.



Управление системой AFC осуществляется через интегрированный дисплей CommandCenter



Оператор имеет четкое представление о степени заполнения прицепа





# БОЛЬШЕ ВОЗМОЖНОСТЕЙ ДЛЯ БИЗНЕСА

Надежность, производительность и эксплуатационные затраты — это три наиболее важных фактора при выборе нового кормоуборочного комбайна. Высокая надежность гарантирует большой срок безотказной работы. Производительность представляет потребительскую ценность в виде возможности повышения эффективности уборки. А низкие эксплуатационные затраты обес печивают большую рентабельность. Только комбайны серии 8000 способны обеспечить лучшие условия для Вашего бизнеса.

**“** Я хочу определенности в своем бизнесе, чтобы можно было строить планы на будущее. Для этого нужны лучшие машины с новейшими технологиями. Кроме того, нужна надежная поддержка дилера. **”**

#### Плавный и равномерный поток растительной массы

Новая система демпфирования обеспечивает постоянное давление на верхних вальцах. Она оказывает существенное влияние при работе с неравномерными валками, поскольку обеспечивает выравнивание мата растительной массы, способствуя равномерной подаче и сохранению постоянной длины резки.

#### Быстрая установка жатки

Саморегулирующаяся система навешивания обеспечивает автоматическое подсоединение опциональной муфты автоматического подключения привода жатки.

#### Продуманная система подачи

Зубчатый профиль подающих валцов обеспечивает лучший захват растительной массы при ее подаче от жатки.

#### Высокопроизводительные подающие вальцы

Скорость подающих валцов полностью синхронизируется со скоростью привода жатки для плавной подачи растительной массы. Усиленное исполнение с новыми пружинами обеспечивает до 35% больше давления, создавая плоский мат растительной массы для более точной резки.

#### Запатентованная система быстрого останова

Запатентованная гидравлическая система обеспечивает мгновенное отключение подающих валцов, исключая нагрузки, характерные для механических систем.

#### Крепление ножей

Кронштейны крепления ножей стали выше, а установка под углом способствует центрированию потока растительной массы для достижения постоянной и равномерной подачи.



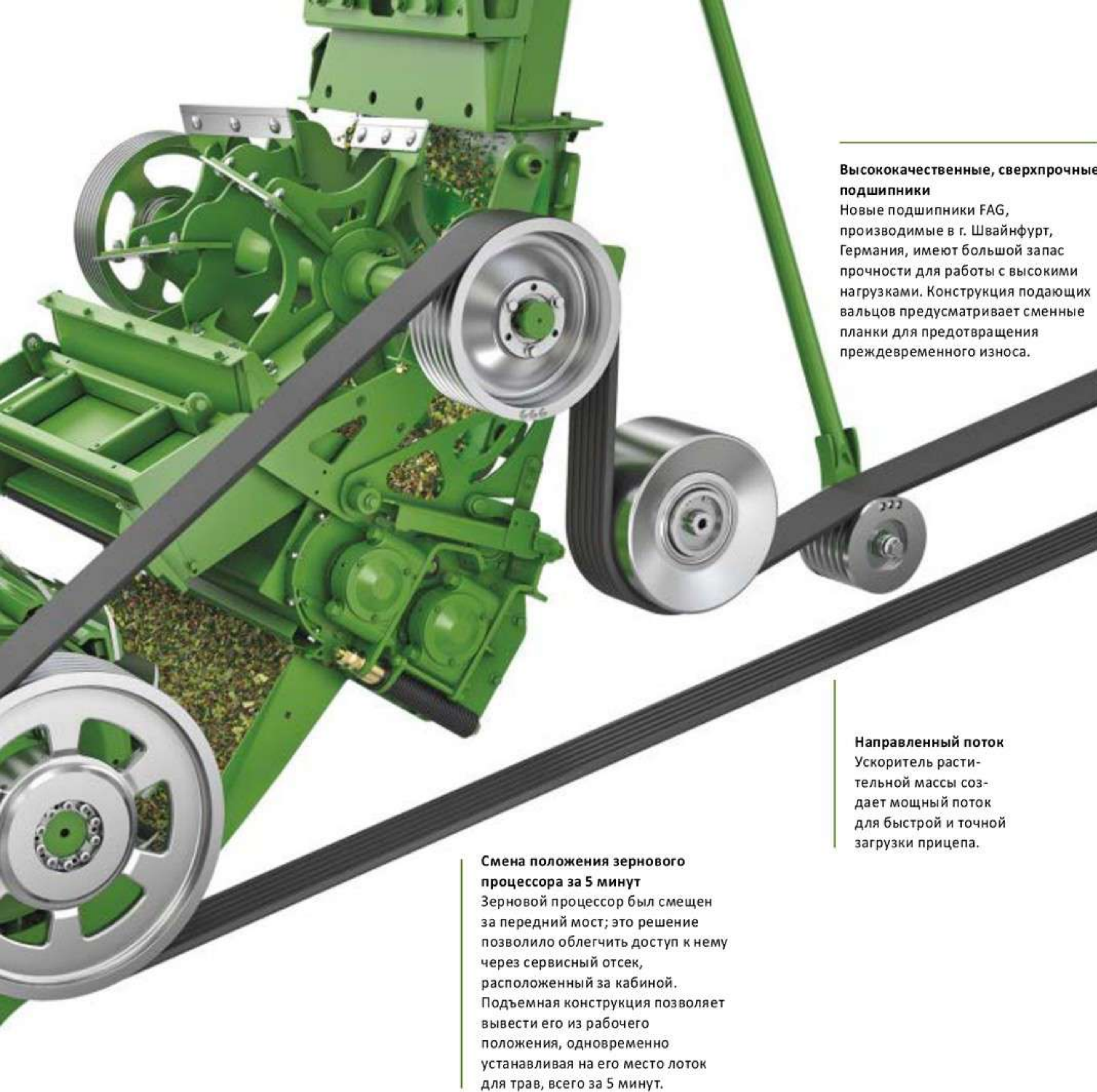
#### Предельно точная настройка противорежущего бруса

Противорежущий брус зафиксирован на жесткой платформе для более стабильной работы и точной регулировки. Регулируемая шарнирная точка расположена ниже противорежущего бруса, обеспечивая минимальное горизонтальное смещение при подводке к ножам.

#### Долговечный механизм заточки ножей с гидравлическим приводом

Новый гидравлический привод более устойчив к вибрациям, он способствует увеличению надежности.





#### Высококачественные, сверхпрочные подшипники

Новые подшипники FAG, производимые в г. Швайнфурт, Германия, имеют большой запас прочности для работы с высокими нагрузками. Конструкция подающих валцов предусматривает сменные планки для предотвращения преждевременного износа.

#### Направленный поток

Ускоритель растительной массы создает мощный поток для быстрой и точной загрузки прицепа.

#### Смена положения зернового процессора за 5 минут

Зерновой процессор был смещен за передний мост; это решение позволило облегчить доступ к нему через сервисный отсек, расположенный за кабиной. Подъемная конструкция позволяет вывести его из рабочего положения, одновременно устанавливая на его место лоток для трав, всего за 5 минут.

## PROSTREAM: ВЫСОКАЯ МОЩНОСТЬ. НИЗКОЕ ТРЕНИЕ.

Пропускной тракт ProStream был полностью модифицирован благодаря использованию сверхпрочных компонентов с расчетом на будущее: мощности двигателей, превышающие сегодняшние отраслевые стандарты, и максимальную пропускную способность более 400 т/ч. На моделях с мощностью от 625 л.с. ширина пропускного тракта увеличена на 17 см для сохранения оптимального соотношения пропускной способности и мощности машины.

Геометрия пропускного тракта с плавной равномерной дугой также сводит к минимуму сопротивление для равномерного потока растительной массы и меньшего износа.

## ЛЕГЧЕ МАТЕРИАЛЫ. ПРОЧНЕЕ КОНСТРУКЦИЯ.

По мере увеличения ширины захвата и массы жатки общая масса машины становится важным аспектом в вопросе снижения уплотнения почвы. Это особенно важно при работе с нулевой технологией обработки почвы, а также при работе на труднопроходимых участках.

Задача по сокращению массы была поставлена уже на первых этапах разработки машины. Конструкторы не просто искали новые, более легкие материалы, но и применяли альтернативные технологии для снижения массы системы приводов. Для комбайнов серии 8000 это также обеспечивает повышенную надежность за счет использования сверхпрочной стали и легких алюминиевых сплавов.

### **Высокопрочные стальные панели**

Широкое применение высокопрочной стали, прочность которой в два раза превышает стандартную мягкую сталь, позволяет создавать более тонкие, но при этом более прочные панели.

### **Гидравлика заменяет механику**

В большинстве случаев механические передачи были заменены гидравлическими. Из-за меньшего количества подвижных компонентов они имеют меньшую массу и большую надежность, кроме того, способны передавать больший крутящий момент. Система смазки с сухим картером также позволяет значительно повысить эффективность и функциональность.

### **Компоненты из алюминия**

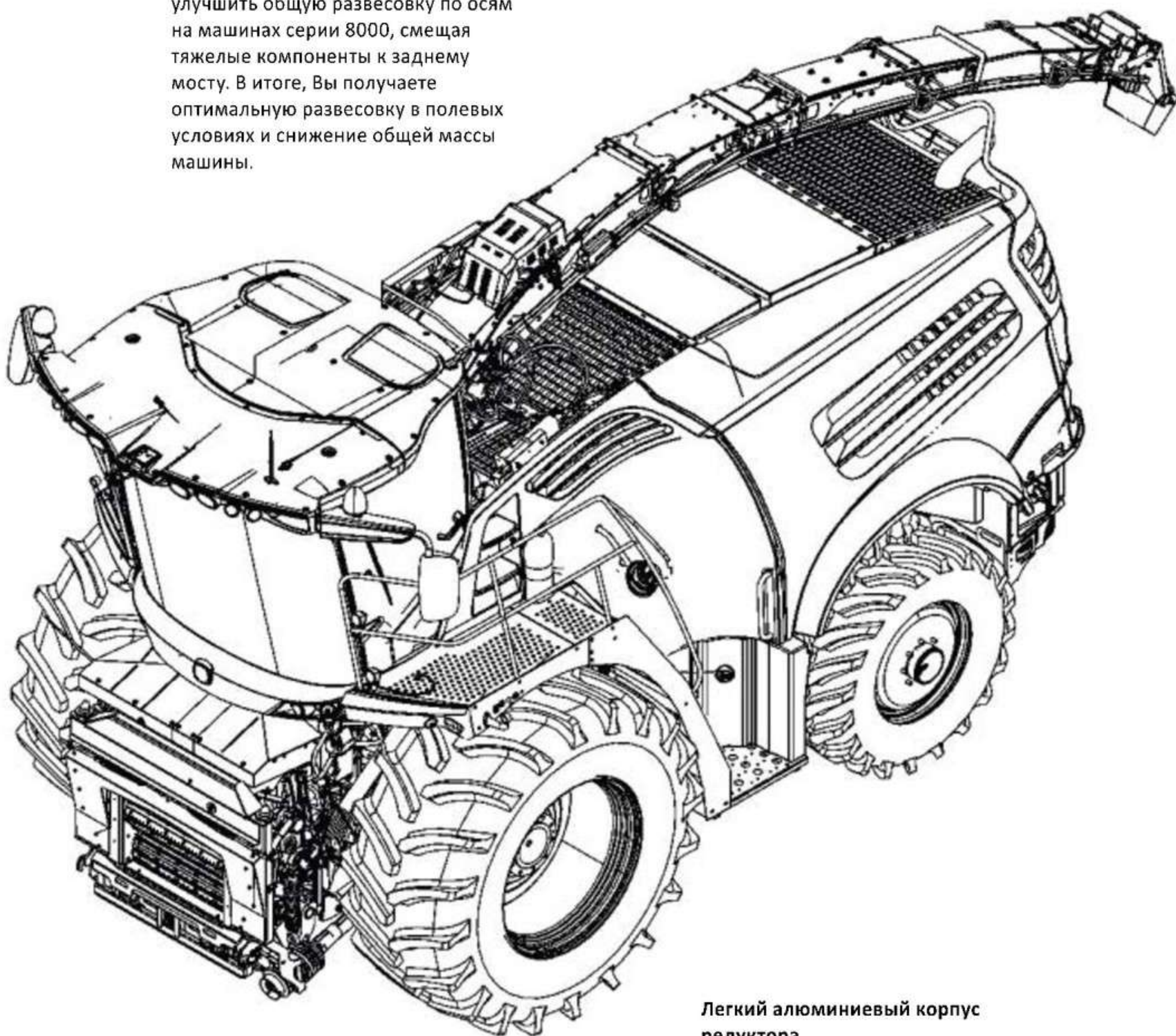
Многие корпуса редукторов отлиты из алюминия, который подвергался упрочняющей тепловой обработке. Невероятная легкость материала в сочетании с его прочностью позволяет существенно сократить общую массу машины.

### **Идеальное распределение веса**

Продольная компоновка означает, что двигатель может быть размещен ниже относительно шасси кормоуборочного комбайна. Это снижает общий центр тяжести машины, способствует лучшей устойчивости при работе на крутых склонах или при движении по дорогам на высокой скорости.

### Лучшая развесовка

Мы упорно трудились над тем, чтобы улучшить общую развесовку по осям на машинах серии 8000, смещая тяжелые компоненты к заднему мосту. В итоге, Вы получаете оптимальную развесовку в полевых условиях и снижение общей массы машины.

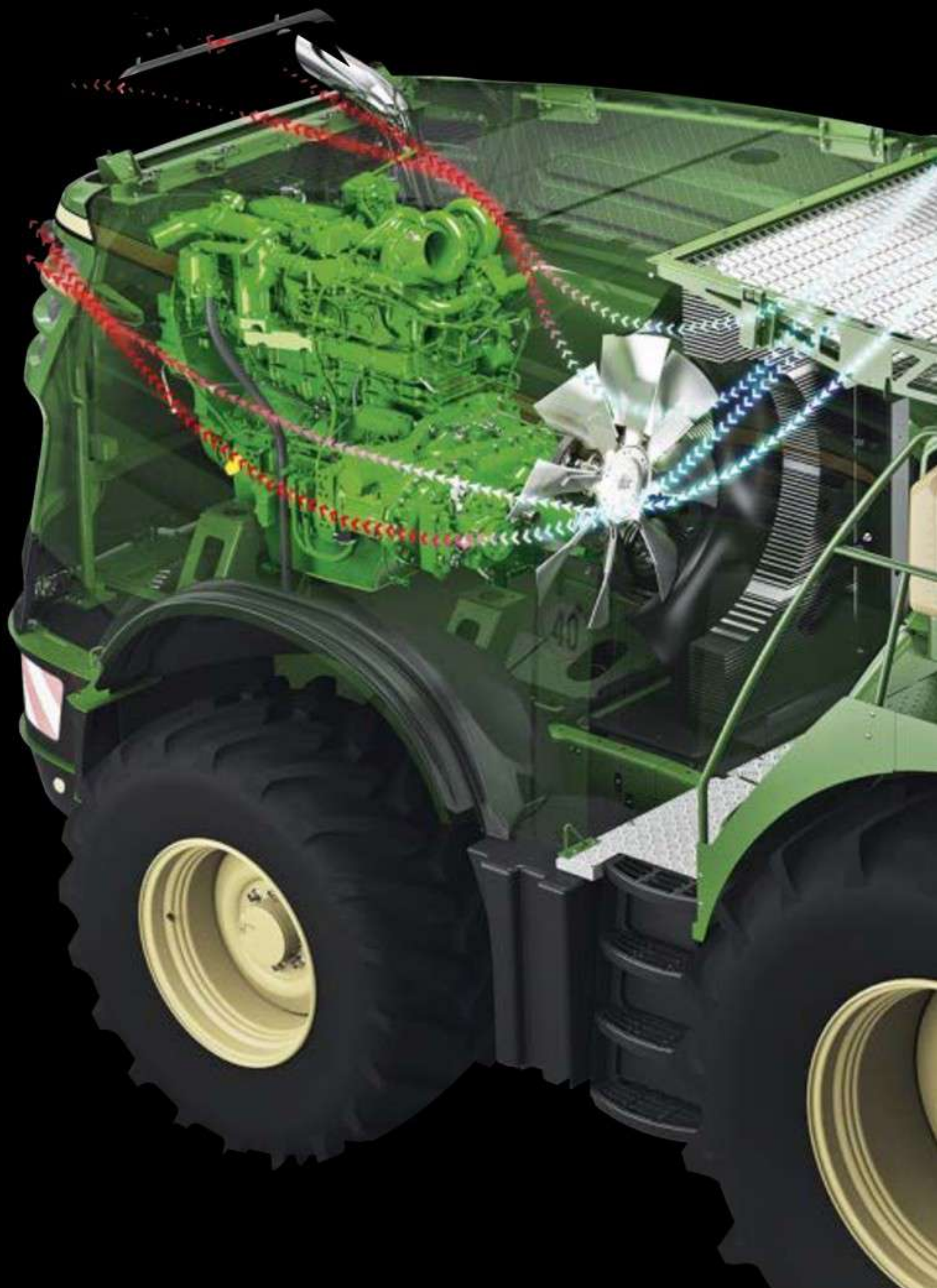


### Увеличенный диаметр шин

Максимальный диаметр передних шин составляет 2,15 м, задних – 1,64 м, это означает, что машины серии 8000 имеют большой дорожный просвет. Общая масса распределяется оптимально, что сводит к минимуму уплотнение почвы и повышает урожайность.

### Легкий алюминиевый корпус редуктора

Установка нового облегченного алюминиевого корпуса редуктора, отлитого из алюминия с применением термической обработки, позволяет снизить общий вес машины на 800 кг. Благодаря меньшему весу и увеличенному ресурсу обеспечивается экономия топлива.



## ПРОДОЛЬНОЕ РАСПОЛОЖЕНИЕ ДВИГАТЕЛЯ. ОПТИМАЛЬНАЯ КОМПОНОВКА.

Продольное расположение двигателя обеспечивает ряд преимуществ в отношении развесовки, эффективности и удобства работы на кормоуборочных комбайнах серии 8000.



Длительные испытания системы охлаждения проводились в аэродинамической трубе. Достаточно большой, чтобы вместить весь кормоуборочный комбайн, и уникальной для сельскохозяйственной отрасли. Данные испытания позволили нам проверить эффективность работы системы охлаждения при различной температуре окружающей среды. Тепловые карты позволили определить точки тепловой нагрузки для оптимизации конструкции системы охлаждения.

#### **Оптимальное охлаждение**

Для обеспечения оптимальной рабочей температуры двигателя необходимо использовать эффективную систему охлаждения. Продольное расположение обеспечивает большую площадь охлаждаемой поверхности двигателя по бокам машины, не ограниченную другими компонентами.

Холодный воздух втягивается через воздушные каналы за кабиной и направляется вдоль боковых частей двигателя в сторону задних вентиляционных отверстий. Такое расположение устраняет необходимость использования радиаторов с большой площадью охлаждения, применяемых при поперечном расположении двигателя.

#### **Эффективная система привода**

Угловой редуктор передает мощность двигателя к системе привода с потерями ~0,5% благодаря применению системы смазки с сухим картером.

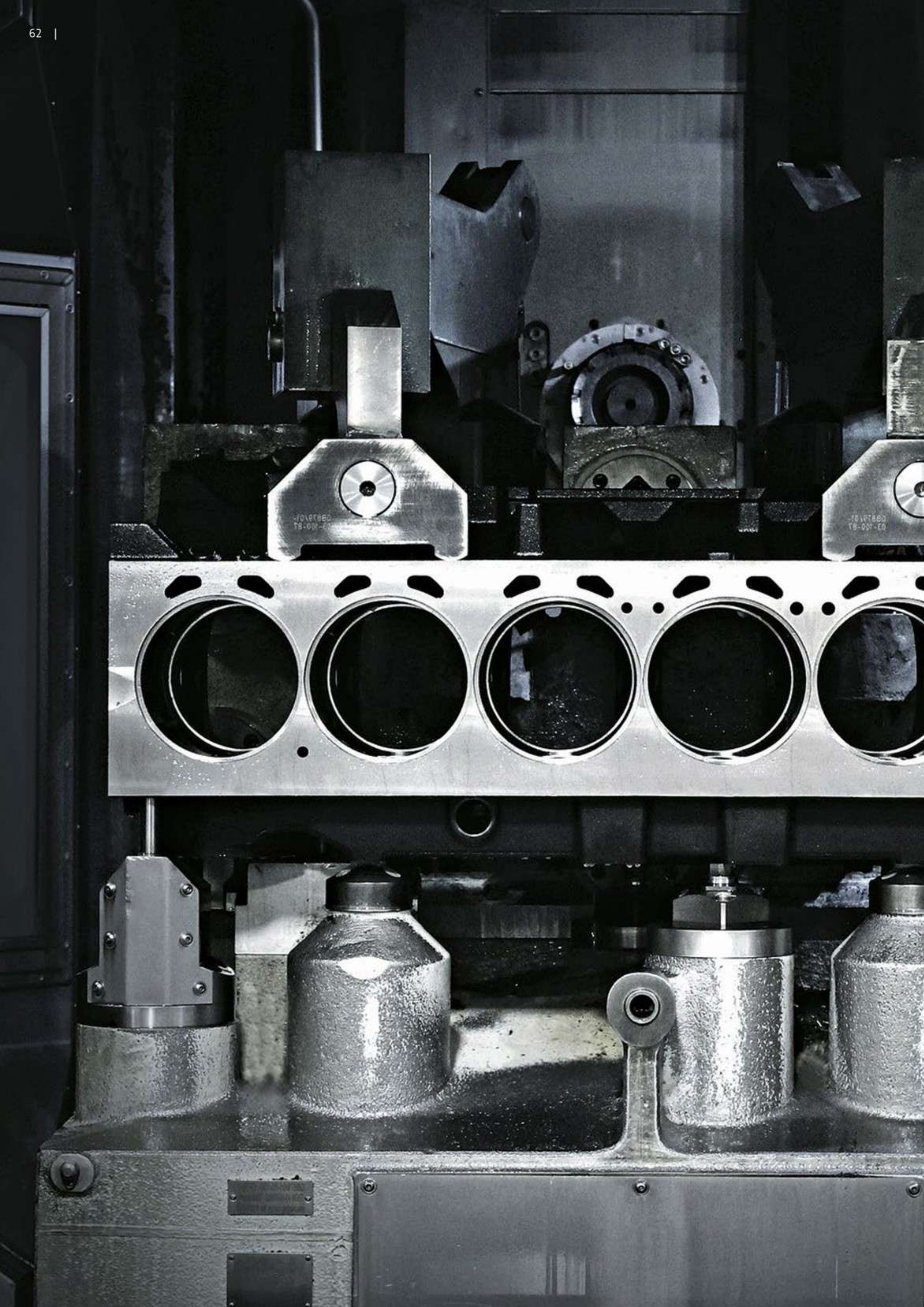
Дополнительным преимуществом такой схемы компоновки является тот факт, что вся гидравлика и вентилятор приводятся в действие непосредственно от двигателя без необходимости использования сложных передач, дополнительных ремней или шкивов.

#### **Лучший обзор**

Продольное расположение двигателя позволяет уменьшить ширину задней части комбайна, добиться лучшего обзора при заполнении прицепа и повысить безопасность маневрирования.

#### **Отличный доступ к двигателю**

Боковые и задние панели обеспечивают беспрепятственный доступ ко всем точкам двигателя для быстрого обслуживания и ремонта.



## МОЩНОСТЬ. ЭКОНОМИЧНОСТЬ.

Компания John Deere является единственным производителем сельскохозяйственной техники, занимающимся проектированием и производством собственных двигателей. Почему? Потому что мы знаем, что требования к сельскохозяйственной технике существенно отличаются от требований, предъявляемых к двигателям дорожной техники.

Кормоуборочные комбайны 8000 серии оснащаются современными двигателями PowerTech Tier 2 объемом 9 и 13,5 л. Оба двигателя обеспечивают отличную производительность, высокий запас мощности и крутящий момент, они идеально подходят для работы в условиях значительного изменения нагрузок при подаче растительной массы.

\*9-литровый двигатель PowerTech Tier 2 используется на моделях 8100/8200.

13,5-литровый двигатель PowerTech Tier 2 используется на моделях 8300/8400/8500/8600.

# ЗАГОТАВЛИВАЙТЕ БОЛЬШЕ КОРМОВ!

Кормоуборочные комбайны серии 8000 предлагают то, чего Вы так долго ждали: невероятную мощность, высокую пропускную способность и максимальный комфорт в условиях чрезвычайно высокой урожайности травяных культур или кукурузы.

## Удобное заполнение прицепа с удлинителем на 12 рядков

Просто взгляните, и Вы сразу поймете: механизм поворота силосопровода предназначен для самых тяжелых условий и гарантирует, что Вы можете полагаться на него день за днем, не выполняя никакого технического обслуживания. Подготовьтесь к сезону уборки кукурузы уже сейчас и воспользуйтесь дополнительным складным удлинителем для силосопровода, готовым к использованию по нажатию одной кнопки!



## Система ProTouch

Вы хотите работать быстрее при переездах с поля на поле? Никаких проблем. Наша уникальная система ProTouch позволяет нажатием одной кнопки автоматически переключаться между полевым и дорожным режимами, выполняя при этом 6 различных операций!







# ПРОДУМАННАЯ КОНСТРУКЦИЯ. ТОПЛИВНАЯ ЭКОНОМИЧНОСТЬ ВЫШЕ НА 6%.\*



Когда речь заходит о топливной экономичности, преимущества единого центра проектно-конструкторской разработки становятся очевидными. Повышение топливной экономичности зависит не только от эффективности двигателя. Речь идет обо всей конструкции и разработке машины как единого механизма. И нам удалось найти идеальный баланс.

## Управление частотой вращения двигателя

Опциональная система управления частотой вращения двигателя (ESM), предлагаемая с трансмиссией ProDrive, автоматически изменяет режим работы двигателя. Это обеспечивает экономию топлива до 14,3% на разворотной полосе и 18,9% в целом.

## Редукторы с сухим картером

Применение редукторов с сухим картером позволяет исключить работу шестерен в масляной ванне и необходимость охлаждения масла, сокращая при этом потери мощности.

## Легкие компоненты

Мы сделали машины серии 8000 почти на тонну легче. Меньшая масса означает меньший расход топлива.

## Меньше сопротивление пропускного тракта

На систему измельчения и пропускной тракт расходуется почти 75% от всей мощности двигателя, таким образом, оптимизация конструкции этих систем позволила значительно увеличивать экономию топлива.

## Большая площадь пятна контакта шин

Большое пятно контакта шин с почвой способствует лучшему распределению веса машины, обеспечивая лучшее сцепление и меньшие потери мощности на мягком грунте.

## Оптимальное охлаждение

Продольное расположение двигателя и высокоэффективная система охлаждения обеспечивают максимальное охлаждение, а двигатель работает при оптимальной температуре.



Лучшие тяговые характеристики при ширине всего 3 м.



Экономия топлива до 18,9% с трансмиссией ProDrive.



Снижение трения и минимальные потери мощности ведут к заметной экономии топлива.

\* По сравнению с эквивалентной моделью серии 7080.





## МЕНЬШЕ ОБСЛУЖИВАНИЯ. БОЛЬШЕ ВРЕМЕНИ ДЛЯ РАБОТЫ.

Кормоуборочные комбайны серии 8000 обеспечивают максимальную эффективность использования времени смены. Широко применяются высокопрочные материалы и новые технологии, некоторые компоненты не требуют обслуживания.

### **Автоматическая система смазки**

Автоматическая система смазки расположена в сервисном отсеке, за кабиной, она устраняет необходимость ежедневной ручной смазки.

### **Легко очищаемый блок радиаторов**

Сетчатый экран радиатора двигателя открывается для удобства очистки с помощью интегрированного воздушного компрессора.

### **Износостойкие компоненты**

Увеличенная ширина покрытия из карбида вольфрама на ножах значительно повышает их срок службы. Сверхпрочные панели DuraLine, опционально устанавливаемые в пропускном тракте, прослужат в 5 раз дольше стандартных.

### **Необслуживаемые компоненты**

Многие из усиленных подшипников не требуют обслуживания, как и новый привод поворота силопровода, который включает интегрированную систему защиты от столкновения.

### **Унифицированные компоненты**

Воздушные и масляные фильтры двигателя, равно как и многие другие расходные материалы, являются общими для различной техники John Deere и всегда есть в наличии на складах дилеров.

### **Меньше подвижных частей**

Широкое использование гидравлических приводов снижает количество трущихся деталей, что увеличивает надежность.







## ВАША ПРОФЕССИОНАЛЬНАЯ КОМАНДА. ПРЕДАННОСТЬ ОБЩЕМУ ДЕЛУ.

Когда Вы инвестируете средства в кормоуборочный комбайн серии 8000, Вы не просто получаете самую передовую, эффективную уборочную машину. К Вашим услугам также предлагается сеть поддержки клиентов, цель которой – обеспечить Вашу бесперебойную работу. Профессионально подготовленные технические специалисты знают каждую деталь Вашей машины и, благодаря новейшим диагностическим инструментам, могут выявить любые проблемы. В сезон уборочных работ они готовы оказать помощь в любое время. Вы можете быть уверены, что они продолжат работать и по окончании сезона. Предлагая комплексную дефектовку и диагностику, они гарантируют, что Ваш комбайн будет работать так же хорошо, как в день покупки.

### ПЛАНИРОВАНИЕ РАСХОДОВ НА ТЕХНИЧЕСКОЕ ОБСЛУЖИВАНИЕ

Сервисный план PowerGard поможет Вам в планировании эксплуатационных расходов с полной уверенностью. Используя только оригинальные запасные части, смазочные материалы и охлаждающие жидкости, Вы обеспечите безотказную работу и сохраните высокую стоимость при перепродаже Вашего комбайна. Доступны 2 плана:

#### **PowerGard Protection**

Ремонт всех компонентов двигателя, трансмиссии или рамы, а также плановое техническое обслуживание до 3 лет.

#### **PowerGard Protection Plus**

Все работы, включенные в PowerGard Protection, а также покрытие вспомогательных агрегатов двигателя, электрических компонентов, системы рулевого управления, тормозной, гидравлических систем и кабины.

## ВЫСОКОКАЧЕСТВЕННЫЕ КОМПОНЕНТЫ. СВОЕВРЕМЕННАЯ ДОСТАВКА.

Ваш дилер имеет достаточный запас расходных материалов и запасных частей, используемых при регулярном техническом обслуживании. В случае если нужный компонент отсутствует на складе дилера, он будет доставлен в кратчайшие сроки. На центральных складах хранится более 375 000 наименований, начиная от шнеков для подборщиков и заканчивая пружинами подающих вальцов, — все они могут быть доставлены уже на следующий день.

<http://jdparts.sovintel.ru/#T=parts>

---

### **Система мгновенного**

#### **отображения цены и наличия**

Проверьте, имеются ли нужные запасные части на складе у местного дилера, и узнайте, сколько они стоят.

### **Открыто круглосуточно –**

#### **365 дней в году**

Мы открыты всегда, когда Вам требуется что-либо купить. Рано утром. Поздно вечером.

### **Быстрый поиск**

Вы сможете быстро найти необходимую запасную часть по артикулу, модели или ключевому слову.

### **Просмотр перед покупкой**

Откройте полный каталог запасных частей John Deere и просмотрите изображения продукта, чтобы точно знать, что заказывать.







← Back Agrol Inc. 8:08  
Harvest Date  
Work Time 03:42:05  
Start Transportation 01:17:40  
08:00  
North East Field 3 ha  
Center Field 1 01 ha  
Center Field 2 03 ha  
Down the Road 1 4 ha  
South Side Field 2 ha  
Near the Forest 1 ha  
Show more details



# MYJOHNDEERE.COM. ВСЕ ИНСТРУМЕНТЫ УПРАВЛЕНИЯ У ВАС ПОД РУКОЙ.

Оцените результаты своей работы на портале MyJohnDeere.com. Портал позволяет контролировать парк машин и управлять земельным фондом — и все это из офиса. Откройте Центр Управления, найдите оборудование, следите за ходом выполнения работ с использованием Ваших машин. Используйте системы беспроводной передачи данных John Deere, чтобы получить информацию об урожайности или карты дифференциального внесения с дисплея GreenStar 2630, установленного в кабине.

Портал MyJohnDeere позволяет также осуществить вход в систему JDLink, инструмент для дистанционного мониторинга и управления парком машин John Deere. Отслеживайте время работы машины с помощью JDLink и анализируйте эффективность использования оборудования для выявления пробелов, связанных с производительностью или логистикой, контролируйте расход топлива для увеличения эффективности и сокращения затрат. Более того, с каждым новым кормоуборочным комбайном серии 8000 в стандартной конфигурации предлагается подписка JDLink Access на один год.

Обслуживание и техническая поддержка посредством одного щелчка мыши.

Используя возможности системы JDLink, Ваш дилер может выполнять дистанционную диагностику и перепрограммирование контроллеров, чтобы предотвратить проявление неисправностей еще до момента их возникновения. Используя функцию удаленного доступа к дисплею, Вы или Ваш дилер John Deere можете подключиться в режиме реального времени к дисплею GreenStar 2630 в кабине, чтобы дистанционно помочь оператору настроить машину или правильно ее эксплуатировать.

	JDLink Access	JDLink Connect
Местонахождение машины	✓	✓
Настройка границ рабочей зоны	✓	✓
Наработка машины	✓	✓
Планирование технического обслуживания	✓	✓
Расход топлива	✓	✓
Режимы эксплуатации машины	✓	✓
Диагностика машины	✓	✓
Настройки машины	✓	✓
Данные о производительности машины	✓	✓
Service ADVISOR remote	✓	✓
Система удаленного доступа к дисплею (John Deere Remote Display Access)		✓
Система беспроводной передачи данных John Deere (WDT)		✓

## КОМПЛЕКСНЫЕ РЕШЕНИЯ FARMSIGHT ОТ JOHN DEERE. ИСПОЛЬЗОВАНИЕ ВСЕХ ВОЗМОЖНОСТЕЙ МАШИНЫ.

Пакеты услуг FarmSight от John Deere позволят вывести Ваши работы по заготовке кормов на новый уровень эффективности. С появлением нашей революционной телематической системы JDLink, осуществляющей беспроводную передачу данных, по согласованию с Вами, дилер может удаленно контролировать состояние Ваших машин в режиме реального времени за фиксированную ежемесячную плату.

Ваш дилер знает, как увеличить время безотказной работы и повысить производительность кормоуборочного комбайна. Проконсультируйтесь с ним, чтобы узнать больше о пакетах FarmSight от John Deere.



### **НЕПРЕРЫВНАЯ РАБОТА**

**Лучшее планирование бюджета.** С комплексным пакетом обслуживания PowerGard эксплуатационные затраты будут зафиксированы на одном уровне.

### **Профилактическое обслуживание.**

Регулярное техническое обслуживание с использованием оригинальных запасных частей John Deere снижает вероятность простоев и сохраняет высокую стоимость при последующей продаже машины.

### **Увеличение времени безотказной работы.**

Оповещение о необходимости проведения технического обслуживания и дистанционная диагностика позволяют выполнять заготовку кормов без остановки.



### РАБОЧИЕ ХАРАКТЕРИСТИКИ

#### Снижение расходов на топливо.

Оптимизация настроек для сокращения расхода топлива.

**Обучение операторов.** Анализ навыков работы операторов с последующей разработкой рекомендаций для улучшения навыков управления.

#### Увеличение производительности.

Анализ ключевых направлений повышения производительности.



### ЛОГИСТИКА

**Оптимизация управления автопарком.** Убедитесь, что у Вас имеется достаточное количество прицепов для работы.

**Сокращение времени простоев комбайна.** Оператору не придется ждать, пока подъедет трактор с прицепом.

#### Сокращение затрат на топливо.

Исключение лишних проходов и оптимальное планирование маршрута.



### АГРОНОМИЯ

**Принятие эффективных агрономических решений.** Карты урожайности помогают выбрать наиболее подходящие культуры для севооборота.

#### Лучшее управление кормовой базой.

Определение содержания полезных веществ в кормах позволяет клиентам улучшать их качество для более эффективного управления хозяйством.

#### Дифференцированное внесение.

Карта урожайности дает возможность дифференцированного внесения удобрений, средств защиты растений, химикатов и других материалов.

# Технические характеристики

МОДЕЛЬ	8100	8200	8300
<b>Мощность двигателя</b>			
Максимальная мощность при 2000 об/мин	279 кВт — 380 л. с.	317 кВт — 431 л. с.	---
Максимальная мощность при 1800 об/мин			360 кВт — 490 л. с.
Номинальная мощность при 2100 об/мин	259 кВт — 352 л. с.	295 кВт — 401 л. с.	333 кВт — 453 л. с.
Объем топливного бака	1100 л 290,6 галл. США	1100 л 290,6 галл. США	1100 л 290,6 галл. США
<b>Двигатель</b>			
Производитель	John Deere	John Deere	John Deere
Тип	PowerTech 9 л Соответствие нормативам по выхлопу: Tier 2	PowerTech 9 л Соответствие нормативам по выхлопу: Tier 2	PowerTech 13,5 л Соответствие нормативам по выхлопу: Tier 2
Модель	6090HZ013	6090HZ013	6135HZ012
Рабочий объем	9 л (549 куб. дюймов)	9 л (549 куб. дюймов)	13,5 л (823,8 куб. дюйма)
Цилиндры	Шесть в ряд	Шесть в ряд	Шесть в ряд
Топливная система	CommonRail	CommonRail	Насос-форсунки
<b>Система охлаждения</b>			
Емкость системы охлаждения	56 л (14,8 галл. США)	56 л (14,8 галл. США)	100 л (26,4 галл. США)
Привод вентилятора охлаждения	Прямой	Прямой	Прямой
<b>Трансмиссия</b>			
Привод ходовой части	Стандарт: гидростатический, трехскоростная трансмиссия — ручное управление, переключение передач нажатием кнопки Обороты двигателя на дороге: 1650 об/мин Опция: Prodrive, трансмиссия с автоматическим переключением, блокировка дифференциала (автоматическое и ручное управление), автоматический стояночный тормоз, тормоза «мокрого» типа. Обороты двигателя на дороге: 1650-2100 об/мин	Стандарт: гидростатический, трехскоростная трансмиссия — ручное управление, переключение передач нажатием кнопки Обороты двигателя на дороге: 1650 об/мин Опция: Prodrive, трансмиссия с автоматическим переключением, блокировка дифференциала (автоматическое и ручное управление), автоматический стояночный тормоз, тормоза «мокрого» типа Обороты двигателя на дороге: 1650-2100 об/мин	Стандарт: гидростатический, трехскоростной — ручное переключение с винтовыми зубчатыми колесами Обороты двигателя на дороге: 1650 об/мин Опция: Prodrive, трансмиссия с автоматическим переключением, блокировка дифференциала (автоматическая и ручная), автоматическая тормозная система с тормозами «мокрого» типа Обороты двигателя на дороге: 1400-2100 об/мин
Главная гидравлическая система	С компенсацией по давлению и расходу	С компенсацией по давлению и расходу	С компенсацией по давлению и расходу
Ширина пропускного тракта	Стандартная	Стандартная	Стандартная
Пропускной тракт	Концепция с минимальным сопротивлением потоку	Концепция с минимальным сопротивлением потоку	Концепция с минимальным сопротивлением потоку
Главная муфта	Сухого типа	Сухого типа	Сухого типа
Число дисков	Один диск	Один диск	Один диск
Главный ремень привода	Усиленный, с кевларовым кордом	Усиленный, с кевларовым кордом	Усиленный, с кевларовым кордом
Натяжение ремня	Активное, с гидравлическим натяжением	Активное, с гидравлическим натяжением	Активное, с гидравлическим натяжением
Главный ремень привода, количество ручьев	Шесть	Шесть	Шесть
<b>Электрическая система и гидравлическая система</b>			
Тип/напряжение	12 В	12 В	13 В
Аккумуляторы/количество/емкость	1 x 174 А-ч	1 x 174 А-ч	2 x 174 А-ч
Генератор переменного тока	200 А	200 А	201 А
Объем гидравлической системы	50 л 13,2 галл. США	50 л 13,2 галл. США	50 л 13,2 галл. США
<b>Привод ходовой части</b>			
Тип	Стандарт: гидростатический, 3 скорости, ручное управление Опция: Prodrive, трансмиссия с автоматическим переключением	Стандарт: гидростатический, 3 скорости, ручное управление Опция: Prodrive, трансмиссия с автоматическим переключением	Стандарт: гидростатический, 3 скорости, ручное управление Опция: Prodrive, трансмиссия с автоматическим переключением
Блокировка дифференциала	Опционально, вместе с ProDrive — Ручное или автоматическое управление	Опционально, вместе с ProDrive — Ручное или автоматическое управление	Опционально, вместе с ProDrive — Ручное или автоматическое управление
Максимальная транспортная скорость	Гидростатическая трансмиссия: 25/30 км/ч 15,5/18,6 миль/ч Трансмиссия ProDrive: 20/25/30/40* км/ч 12,4/15,5/18,6/24,9 миль/ч	Гидростатическая трансмиссия: 25/30 км/ч 15,5/18,6 миль/ч Трансмиссия ProDrive: 20/25/30/40* км/ч 12,4/15,5/18,6/24,9 миль/ч	Гидростатическая трансмиссия: 25/30 км/ч 15,5/18,6 миль/ч Трансмиссия ProDrive: 20/25/30/40* км/ч 12,4/15,5/18,6/24,9 миль/ч
Опция полного привода	Гидромеханический полный привод	Гидромеханический полный привод	Гидромеханический полный привод
Рабочая тормозная система мокрого типа	Поставляется с трансмиссией ProDrive	Поставляется с трансмиссией ProDrive	Поставляется с трансмиссией ProDrive
Управление оборотами двигателя (ESM)	Поставляется с трансмиссией ProDrive	Поставляется с трансмиссией ProDrive	Поставляется с трансмиссией ProDrive
<b>Кабина</b>			
<b>Интеллектуальные системы</b>			
Измерение урожайности	Harvest Monitor (опция)	Harvest Monitor (опция)	Harvest Monitor (опция)
Документирование	Harvest Doc (опция)	Harvest Doc (опция)	Harvest Doc (опция)
Анализ растительной массы	HarvestLab (опция)	HarvestLab (опция)	HarvestLab (опция)
Управление длиной резки в зависимости от влажности растительной массы	Бесступенчатое изменение длины резки (IVLOC) в стандартной комплектации AutoLOC (опция) — при наличии датчика HarvestLab	Бесступенчатое изменение длины резки (IVLOC) в стандартной комплектации AutoLOC (опция) — при наличии датчика HarvestLab	Бесступенчатое изменение длины резки (IVLOC) в стандартной комплектации AutoLOC (опция) — при наличии датчика HarvestLab
Система автоматического рулевого управления (GPS)	AutoTrac (опция)	AutoTrac (опция)	AutoTrac (опция)

8400	8500	8600
---	-	---
397 кВт — 540 л. с. 369 кВт — 502 л. с. 1100 л 290,6 галл. США	430 кВт — 585 л. с. 400 кВт — 544 л. с. 1100 л 290,6 галл. США	460 кВт — 625 л. с. 428 кВт — 582 л. с. 1100 л 290,6 галл. США
John Deere PowerTech 13,5 л Соответствие нормативам по выхлопу: Tier 2 6135HZ012 13,5 л (823,8 куб. дюйма) Шесть в ряд Насос-форсунки	John Deere PowerTech 13,5 л Соответствие нормативам по выхлопу: Tier 2 6135HZ012 13,5 л (823,8 куб. дюйма) Шесть в ряд Насос-форсунки	John Deere PowerTech 13,5 л Соответствие нормативам по выхлопу: Tier 2 6135HZ012 13,5 л (823,8 куб. дюйма) Шесть в ряд Насос-форсунки
100 л (26,4 галл. США) Прямой	100 л (26,4 галл. США) Прямой	100 л (26,4 галл. США) Прямой
Стандарт: Гидростатический, трехскоростная трансмиссия — ручное управление, переключение передач нажатием кнопки Обороты двигателя на дороге: 1650 об/мин Опция: Prodrive, трансмиссия с автоматическим переключением, блокировка дифференциала (автоматическое и ручное управление), автоматический стояночный тормоз, тормоза «мокрого» типа. Обороты двигателя на дороге: 1400-2100 об/мин С компенсацией по давлению и расходу Стандартная Концепция с минимальным сопротивлением потоку Сухого типа Один диск Усиленный, с кевларовым кордом Активное, с гидравлическим натяжением Шесть	Стандарт: Гидростатический, трехскоростная трансмиссия — ручное управление, переключение передач нажатием кнопки Обороты двигателя на дороге: 1650 об/мин Опция: Prodrive, трансмиссия с автоматическим переключением, блокировка дифференциала (автоматическое и ручное управление), автоматический стояночный тормоз, тормоза «мокрого» типа Обороты двигателя на дороге: 1400-2100 об/мин С компенсацией по давлению и расходу Стандартная Концепция с минимальным сопротивлением потоку Сухого типа Один диск Усиленный, с кевларовым кордом Активное, с гидравлическим натяжением Шесть	Стандарт: Гидростатический, трехскоростная трансмиссия — ручное управление, переключение передач нажатием кнопки Обороты двигателя на дороге: 1650 об/мин Опция: Prodrive, трансмиссия с автоматическим переключением, блокировка дифференциала (автоматическое и ручное управление), автоматический стояночный тормоз, тормоза «мокрого» типа Обороты двигателя на дороге: 1400-2100 об/мин С компенсацией по давлению и расходу Стандартная Концепция с минимальным сопротивлением потоку Сухого типа Один диск Усиленный, с кевларовым кордом Активное, с гидравлическим натяжением Восемь
12 В 2 x 174 А-ч 200 А 50 л 13,2 галл. США	12 В 2 x 174 А-ч 200 А 50 л 13,2 галл. США	12 В / 24 В 2 x 174 А-ч 12 В — 200 А и 24 В — хх А 50 л 13,2 галл. США
Стандарт: гидростатический, 3 скорости, ручное управление Опция: Prodrive, трансмиссия с автоматическим переключением Опционально, вместе с ProDrive — Ручное или автоматическое управление Гидростатическая трансмиссия: 25/30 км/ч 15,5/18,6 миль/ч Трансмиссия ProDrive: 20/25/30/40* км/ч 12,4/15,5/18,6/24,9 миль/ч Гидромеханический полный привод Поставляется с трансмиссией ProDrive Поставляется с трансмиссией ProDrive	Стандарт: гидростатический, 3 скорости, ручное управление Опция: Prodrive, трансмиссия с автоматическим переключением Опционально, вместе с ProDrive — Ручное или автоматическое управление Гидростатическая трансмиссия: 25/30 км/ч 15,5/18,6 миль/ч Трансмиссия ProDrive: 20/25/30/40* км/ч 12,4/15,5/18,6/24,9 миль/ч Гидромеханический полный привод Поставляется с трансмиссией ProDrive Поставляется с трансмиссией ProDrive	Стандарт: гидростатический, 3 скорости, ручное управление Опция: Prodrive, трансмиссия с автоматическим переключением Опционально, вместе с ProDrive — Ручное или автоматическое управление Гидростатическая трансмиссия: 25/30 км/ч 15,5/18,6 миль/ч Трансмиссия ProDrive: 20/25/30/40* км/ч 12,4/15,5/18,6/24,9 миль/ч Гидромеханический полный привод Поставляется с трансмиссией ProDrive Поставляется с трансмиссией ProDrive
Harvest Monitor (опция) Harvest Doc (опция) HarvestLab (опция) Бесступенчатое изменение длины резки (IVLOC) в стандартной комплектации AutoLOC (опция) - при наличии датчика HarvestLab AutoTrac (опция)	Harvest Monitor (опция) Harvest Doc (опция) HarvestLab (опция) Бесступенчатое изменение длины резки (IVLOC) в стандартной комплектации AutoLOC (опция) - при наличии датчика HarvestLab AutoTrac (опция)	Harvest Monitor (опция) Harvest Doc (опция) HarvestLab (опция) Бесступенчатое изменение длины резки (IVLOC) в стандартном комплекте AutoLOC (опция) - при наличии датчика HarvestLab AutoTrac (опция)

# Технические характеристики

МОДЕЛЬ	8100	8200	8300
<b>Передненавесное оборудование</b>			
Управление высотой среза	Автоматическое управление высотой среза (АНС) в качестве опции	Автоматическое управление высотой среза (АНС) в качестве опции	Автоматическое управление высотой среза (АНС) в качестве опции
Подборщики	3,0, 4,0, 4,5 м	3,0, 4,0, 4,5 м	3,0, 4,0, 4,5 м
Жатки для кукурузы	4,5, 6,0 м	4,5, 6,0 м	4,5, 6,0, 7,5 м
<b>Канал подачи</b>			
Ширина, мм	---	---	---
<b>Длина резки</b>			
Диапазон	40 ножей: 7-26 мм (0,275-1 дюйм) длина резки/1 мм (0,04 дюйма) шаг 48 ножей: 6-22 мм (0,24-0,87 дюйма) длина резки/1 мм (0,04 дюйма) шаг 56 ножей: 5-19 мм (0,2-0,75 дюйма) длина резки/1 мм (0,04 дюйма) шаг	40 ножей: 7-26 мм (0,275-1 дюйм) длина резки/1 мм (0,04 дюйма) шаг 48 ножей: 6-22 мм (0,24-0,87 дюйма) длина резки/1 мм (0,04 дюйма) шаг 56 ножей: 5-19 мм (0,2-0,75 дюйма) длина резки/1 мм (0,04 дюйма) шаг	40 ножей: 7-26 мм (0,275-1 дюйм) длина резки/1 мм (0,04 дюйма) шаг 48 ножей: 6-22 мм (0,24-0,87 дюйма) длина резки/1 мм (0,04 дюйма) шаг 56 ножей: 5-19 мм (0,2-0,75 дюйма) длина резки/1 мм (0,04 дюйма) шаг 64 ножа: 3-15 мм (0,12-0,59 дюйма) длина резки/1 мм (0,04 дюйма) шаг
<b>Система подачи/подающие вальцы</b>			
Рама подающих вальцов	Открывающаяся, 37-45 градусов (угол)	Открывающаяся, 37-45 градусов (угол)	Открывающаяся, 37-45 градусов (угол)
Количество вальцов	Четыре	Четыре	Четыре
Металлодетектор	Стандарт Детектор камней опционально	Стандарт Детектор камней опционально	Стандарт Детектор камней опционально
Ширина, в передней части	660 мм 26 дюймов	660 мм 26 дюймов	660 мм 26 дюймов
Привод подающих вальцов	Гидромеханический, трансмиссия IVLOC в стандартной комплектации Привод жатки с бесступенчатым изменением скорости и автоматической синхронизацией	Гидромеханический, трансмиссия IVLOC в стандартной комплектации Привод жатки с бесступенчатым изменением скорости и автоматической синхронизацией	Гидромеханический, трансмиссия IVLOC в стандартной комплектации Привод жатки с бесступенчатым изменением скорости и автоматической синхронизацией
Дополнительный привод подающих вальцов	---	---	---
<b>Режущий барабан</b>			
Тип	Режущий барабан Dura-Drum	Режущий барабан Dura-Drum	Режущий барабан Dura-Drum
Ширина режущего барабана	680 мм 26,8 дюйма	680 мм 26,8 дюйма	680 мм 26,8 дюйма
Диаметр режущего барабана	668 мм 26,3 дюйма	668 мм 26,3 дюйма	668 мм 26,3 дюйма
Скорость при номинальной скорости двигателя	1100 об/мин	1100 об/мин	1100 об/мин / 1200 (опционально)
Тип ножей - культура	Прямые — трава Изогнутые — кукуруза	Прямые — трава Изогнутые — кукуруза	Прямые - трава Изогнутые - кукуруза
Количество ножей	40 - 48 - 56	40 - 48 - 56	40 - 48 - 56 - 64
<b>Система заточки ножей</b>			
Ревирсивная	да	да	да
Регулировка противорежущего бруса	Да, дистанционно из кабины	Да, дистанционно из кабины	Да, дистанционно из кабины
Ревирсивный привод	Стандарт	Стандарт	Стандарт
Обороты в режиме реверса	---	---	---
<b>Зерновой процессор</b>			
Тип	Вальцовый или дисковый	Вальцовый или дисковый	Вальцовый или дисковый
Механизм быстрой установки	Поворотная рама для быстрого перевода из рабочего положения в положение хранения	Поворотная рама для быстрого перевода из рабочего положения в положение хранения	Поворотная рама для быстрого перевода из рабочего положения в положение хранения
<b>Вальцовый зернопроцессор</b>			
Кукуруза, количество зубьев (разность скоростей)	118 [24 % / 32 %]	118 [24 % / 32 %]	118 [24 % / 32 %]
Зерносеяж, количество зубьев (разность скоростей)	178 [32 %]	178 [32 %]	178 [32 %]
Сорго, количество зубьев (разность скоростей)	238 [32 %]	238 [32 %]	238 [32 %]
Масса	320 кг (145 фнт)	320 кг (145 фнт)	320 кг (145 фнт)
<b>Дисковый зернопроцессор</b>			
Количество дисков (верхних/нижних)	15/14 + 2*1/2	15/14 + 2*1/2	15/14 + 2*1/2
Диаметр дисков	240 мм (9,45 дюйма)	240 мм (9,45 дюйма)	240 мм (9,45 дюйма)
Масса	380 кг (172,4 фнт)	380 кг (172,4 фнт)	380 кг (172,4 фнт)
<b>Ускоритель растительной массы</b>			
Диаметр / ширина ротора	560/540 мм (22,86/21,26 дюйма)	560/540 мм (22,86/21,26 дюйма)	560/540 мм (22,86/21,26 дюйма)
Количество лопаток	10	10	10
Скорость ротора [об/мин]	1800	1800	1800
<b>Силосопровод</b>			
Угол поворота	210°	210°	210°
Длина относительно точки поворота (опционально)	4,73 (5,87; 6,71) м		



8400	8500	8600
Автоматическое управление высотой среза (АНС) в качестве опции 3,0, 4,0, 4,5 м 4,5, 6,0, 7,5, 9,0 м	Автоматическое управление высотой среза (АНС) в качестве опции 3,0, 4,0, 4,5 м 4,5, 6,0, 7,5, 9,0 м	Автоматическое управление высотой среза (АНС) в качестве опции 3,0, 4,0, 4,5 м 6,0, 7,5, 9,0 м
---	---	---
40 ножей: 7-26 мм (0,275-1 дюйм) длина резки/1 мм (0,04 дюйма) шаг 48 ножей: 6-22 мм (0,24-0,87 дюйма) длина резки/1 мм (0,04 дюйма) шаг 56 ножей: 5-19 мм (0,2-0,75 дюйма) длина резки/1 мм (0,04 дюйма) шаг 64 ножа: 3-15 мм (0,12-0,59 дюйма) длина резки/1 мм (0,04 дюйма) шаг	40 ножей: 7-26 мм (0,275-1 дюйм) длина резки/1 мм (0,04 дюйма) шаг 48 ножей: 6-22 мм (0,24-0,87 дюйма) длина резки/1 мм (0,04 дюйма) шаг 56 ножей: 5-19 мм (0,2-0,75 дюйма) длина резки/1 мм (0,04 дюйма) шаг 64 ножа: 3-15 мм (0,12-0,59 дюйма) длина резки/1 мм (0,04 дюйма) шаг	40 ножей: 7-26 мм (0,275-1 дюйм) длина резки/1 мм (0,04 дюйма) шаг 48 ножей: 6-22 мм (0,24-0,87 дюйма) длина резки/1 мм (0,04 дюйма) шаг 56 ножей: 5-19 мм (0,2-0,75 дюйма) длина резки/1 мм (0,04 дюйма) шаг 64 ножа: 3-15 мм (0,12-0,59 дюйма) длина резки/1 мм (0,04 дюйма) шаг
Открывающаяся, 37-45 градусов (угол) Четыре Стандарт Детектор камней опционально 660 мм 26 дюймов Гидромеханический, трансмиссия IVLOC в стандартной комплектации Привод жатки с бесступенчатым изменением скорости и автоматической синхронизацией	Открывающаяся, 37-45 градусов (угол) Четыре Стандарт Детектор камней опционально 660 мм 26 дюймов Гидромеханический, трансмиссия IVLOC в стандартной комплектации Привод жатки с бесступенчатым изменением скорости и автоматической синхронизацией	Открывающаяся, 37-45 градусов (угол) Четыре Стандарт Детектор камней опционально 830 мм 32,7 дюйма Гидромеханический, трансмиссия IVLOC в стандартной комплектации Привод жатки с бесступенчатым изменением скорости и автоматической синхронизацией
---	---	---
Режущий барабан Dura-Drum 680 мм 26,8 дюйма 668 мм 26,3 дюйма 1100 об/мин / 1200 (на заказ)	Режущий барабан Dura-Drum 680 мм 26,8 дюйма 670 мм 26,3 дюйма 1100 об/мин / 1200 (на заказ)	Режущий барабан Dura-Drum 850 мм 33,5 дюйма 670 мм 26,3 дюйма 1100 об/мин / 1200 (на заказ)
Прямые — трава Изогнутые — кукуруза 40 - 48 - 56 - 64	Прямые — трава Изогнутые — кукуруза 40 - 48 - 56 - 64	Прямые — трава Изогнутые — кукуруза 40 - 48 - 56 - 64
да Да, дистанционно из кабины Стандарт ---	да Да, дистанционно из кабины Стандарт ---	да Да, дистанционно из кабины Стандарт ---
Вальцовый или дисковый Поворотная рама для быстрого перевода из рабочего положения в положение хранения	Вальцовый или дисковый Поворотная рама для быстрого перевода из рабочего положения в положение хранения	Зубчатый валец Поворотная рама для быстрого перевода из рабочего положения в положение хранения
118 [24 % / 32 %] 178 [32 %] 238 [32 %] 320 кг (145 фнт)	118 [24 % / 32 %] 178 [32 %] 238 [32 %] 320 кг (145 фнт)	118 [24 % / 32 %] 178 [32 %] 238 [32 %] 360 кг (163,3 фнт)
15/14 + 2*1/2 240 мм (9,45 дюйма) 380 кг (172,4 фнт)	15/14 + 2*1/2 240 мм (9,45 дюйма) 380 кг (172,4 фнт)	17/16 + 2*1/2 240 мм (9,45 дюйма) 420 кг (190,5 фнт)
560/540 мм (22,86/21,26 дюйма) 10 1800	560/540 мм (22,86/21,26 дюйма) 10 1800	560 / 620 мм (22,86 / 24,41 дюйма) 10 1800
210°	210°	210°

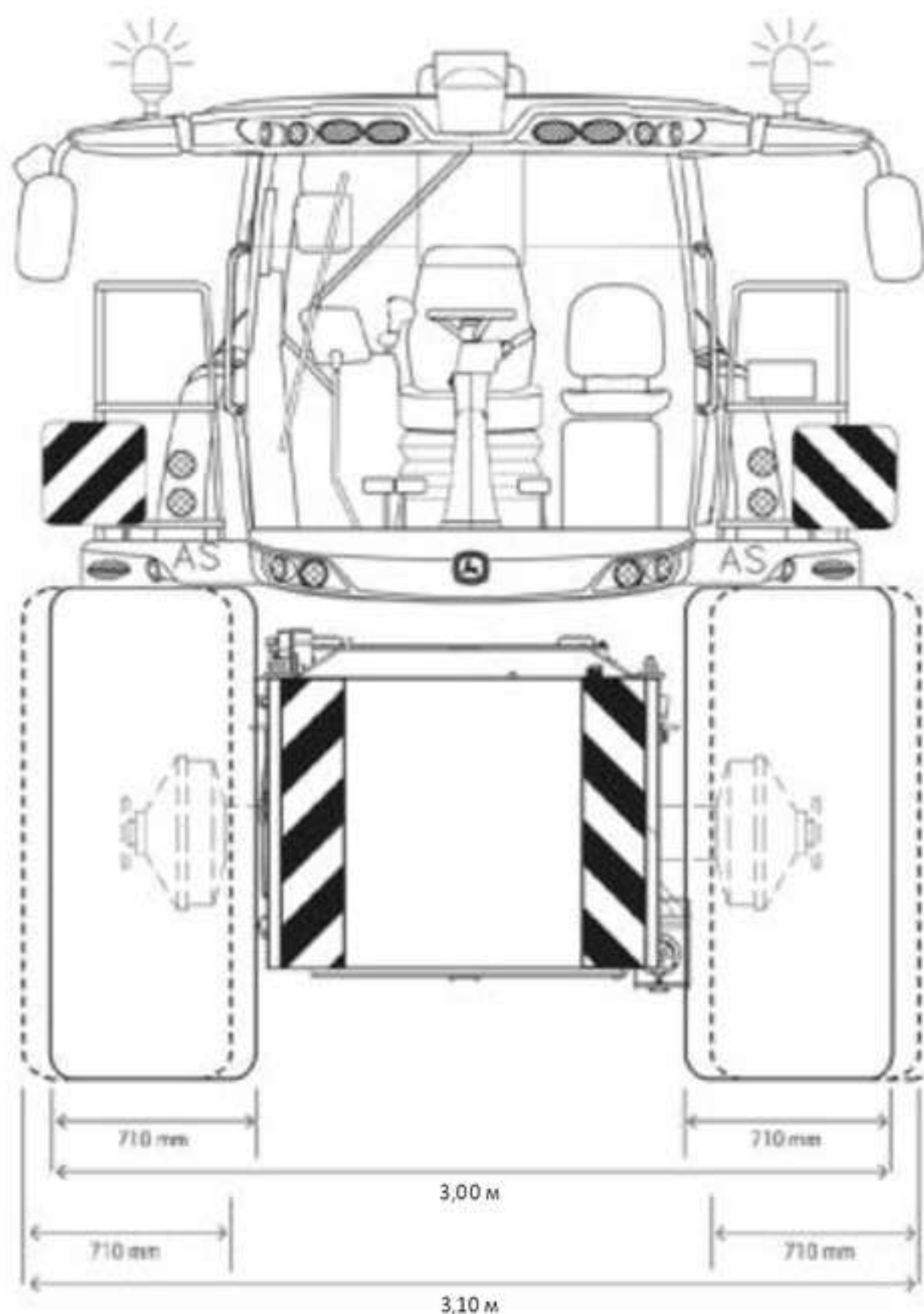
# Технические характеристики

МОДЕЛЬ	8100	8200	8300
<b>Габаритные размеры</b>			
С передними шинами	710/70R42	710/70R42	710/70R42
С задними шинами	620/60R30	620/60R30	620/60R30
Транспортная длина (без жатки)	6,5 м	6,5 м	6,5 м
Транспортная ширина (без жатки)	3,0 м	3,0 м	3,0 м
Транспортная высота (до крыши кабины)	3,89 м	3,89 м	3,89 м
Рабочая высота (максимальная)	Высота до силосопровода: 6,6 м	Высота до силосопровода: 6,6 м	Высота до силосопровода: 6,6 м
Приблизительный вес (без жатки)	---	---	---
<b>Привод ходовой части</b>			
Стандартная комплектация	Гидростатический, 3-скоростная трансмиссия	Гидростатический, 3-скоростная трансмиссия	Гидростатический, 3-скоростная трансмиссия
<b>Трансмиссия ProDrive в качестве опции</b>			
Полный привод	Задний мост с гидромеханическим приводом в качестве опции	Задний мост с гидромеханическим приводом в качестве опции	Задний мост с гидромеханическим приводом в качестве опции
Тип	Стандарт: Гидростатический, 3-скоростной — ручное переключение со спиральными зубцами Гидромеханический полноприводной задний мост на заказ	Стандарт: Гидростатический, 3-скоростной — ручное переключение со спиральными зубцами Гидромеханический задний мост на заказ	Стандарт: Гидростатический, 3-скоростной — ручное переключение со спиральными зубцами Гидромеханический задний мост на заказ

Характеристики продукции основаны на данных, опубликованных на момент создания документации, и могут быть изменены без предварительного уведомления. Все использованные здесь названия со значком торгового знака, включая John Deere, символ прыгающего оленя, а также используемые желтый и зеленый цвета, являются собственностью Deere & Company, если не указано иное. Наличие в продаже, характеристики товара и другие информационные данные этого сайта зависят от модели и страны продажи.

Данные о мощности и крутящем моменте двигателей сторонних производителей предоставлены производителем двигателя только в целях сравнения. Фактические значения мощности и крутящего момента будут меньше приведенных. Дополнительную информацию можно найти на веб-сайте производителя двигателя.

Авторское право © 1994-2018 Deere & Company. Все права защищены.



Минимальная транспортная ширина составляет 3 м, когда на машину со стандартным пропускным трактом (8100-8500) установлены шины 710/75R42.

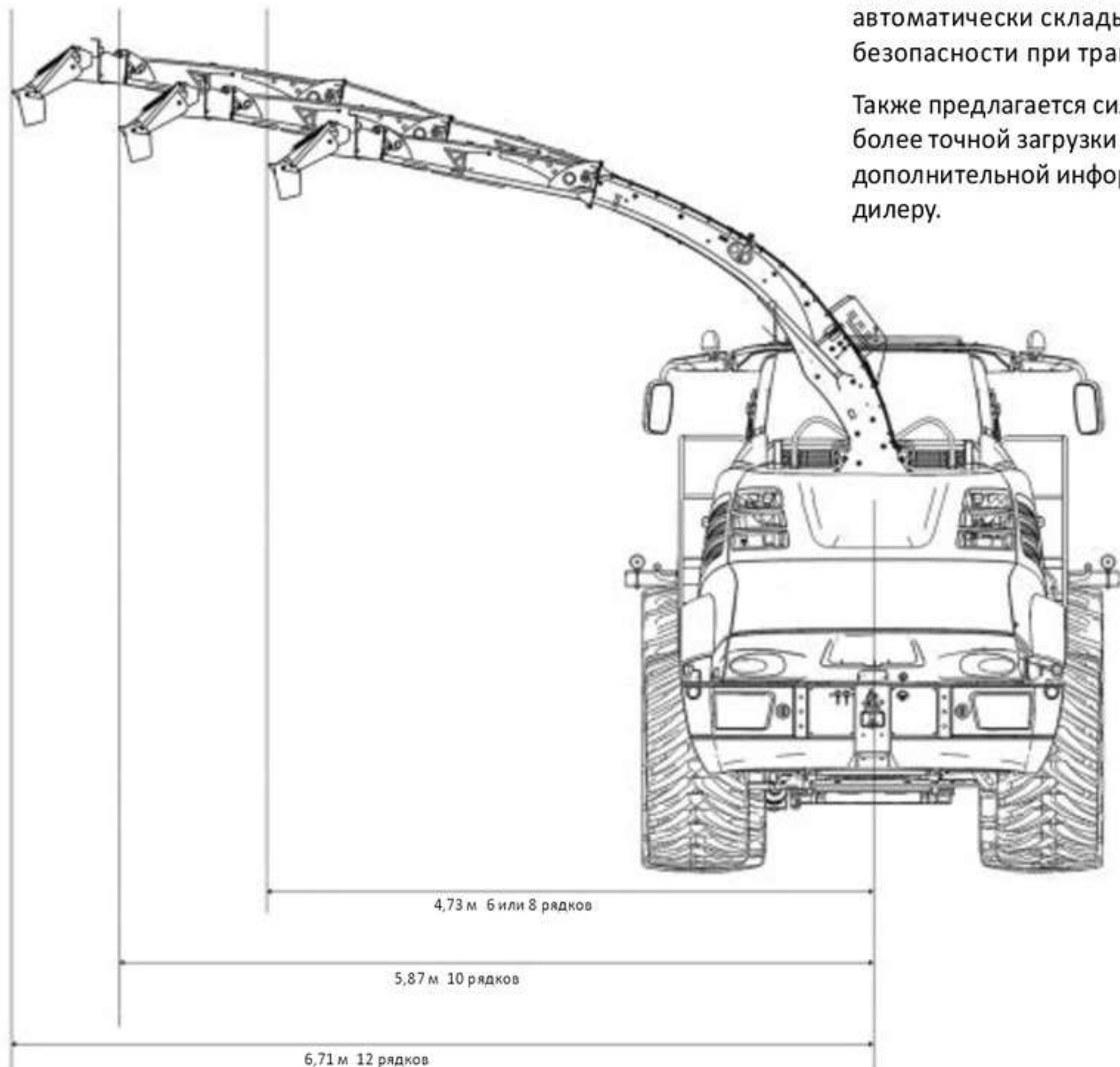
При использовании тех же самых шин на машинах с широким пропускным трактом (модель 8600) транспортная ширина увеличивается до 3,1 м.

Шины	Ширина, м	
	Стандартный пропускной тракт 8100-8500	Широкий пропускной тракт 8600
710/75R42	3,0	3,1
800/70R38	3,2	3,29
900/60R42	3,49	3,49

8400	8500	8600
710/70R42	710/70R42	710/70R42
620/60R30	620/60R30	620/60R30
6,5 м	6,6 м	6,6 м
3,0 м	3,0 м	3,1 м
3,89 м	3,89 м	3,89 м
Высота до силосопровода: 6,6 м	Высота до силосопровода: 6,6 м	Высота до силосопровода: 6,6 м
---	---	---
Гидростатический, 3-скоростная трансмиссия	Гидростатический, 3-скоростная трансмиссия	Гидростатический, 3-скоростная трансмиссия
Задний мост с гидромеханическим приводом в качестве опции	Задний мост с гидромеханическим приводом в качестве опции	Задний мост с гидромеханическим приводом в качестве опции

При работе с широкозахватными роторными жатками можно заказать удлинители силосопровода для получения оптимальной ширины выгрузки. Удлинитель, предназначенный для работы с 12-рядковыми жатками, автоматически складывается в целях обеспечения безопасности при транспортировке.

Также предлагается силосопровод с низким профилем для более точной загрузки закрытых прицепов. За дополнительной информацией обращайтесь к Вашему дилеру.





Данная публикация предназначена для распространения по всему миру. Несмотря на то, что представленные сведения, рисунки и описания имеют общий характер, некоторые иллюстрации и текст могут содержать варианты финансовых, кредитных, страховых операций, варианты продукции и аксессуаров, которые ДОСТУПНЫ НЕ ВО ВСЕХ РЕГИОНАХ. ЗА ПОДРОБНОЙ ИНФОРМАЦИЕЙ ОБРАЩАЙТЕСЬ, ПОЖАЛУЙСТА, К СВОЕМУ ДИЛЕРУ. Компания John Deere оставляет за собой право изменять технические характеристики и конструкцию продукции, описанной в данной публикации, без предварительного предупреждения. Зелено-желтая цветовая схема John Deere, символ прыгающего оленя и торговые знаки John Deere являются зарегистрированными товарными знаками, принадлежащими Deere & Company.