

СЕРИЯ S700

АВТОМАТИЗИРОВАННЫЙ КОМБАЙН



JOHN DEERE

NOTHING RUNS LIKE A DEERE

АВТОМАТИЗИРОВАННЫЙ КОМБАЙН

ЗАДАЙТЕ КАЧЕСТВО ЗЕРНА.
ВКЛЮЧИТЕ АВТОМАТИЧЕСКИЕ РЕЖИМЫ.
УБИРАЙТЕ УРОЖАЙ.





СОДЕРЖАНИЕ

Разработка	4
Combine Advisor	6
Система ActiveYield.....	8
Центр управления	10
Ключевые особенности.....	14
Жатки.....	16
Наклонная камера.....	18
Один ротор	20
Система очистки.....	24
Активное управление недомолоченными колосьями	26
Система Active Terrain Adjustment.....	27
Hillmaster	29
Зерновой бункер	30
Machine Sync.....	32
Управление пожнивными остатками.....	34
Гусеницы	38
Трансмиссия	42
Двигатель	44
Кабина	46
Автоматизированный комбайн	52
Телематика	54
Техобслуживание и уход	58
Технические характеристики.....	60
Пакеты для подключения.....	63

ЭТО НЕ ЭВОЛЮЦИЯ, А НАСТОЯЩАЯ РЕВОЛЮЦИЯ.

С 1999 года компания John Deere произвела более 120 000 однороторных комбайнов и свыше 55 000 моделей серии S только за последние 7 лет. За это время мы неустанно совершенствовали концепцию ротора, и S700 – результат более 8 лет полевых испытаний. Работая в тесном сотрудничестве с клиентами из этой отрасли, наши инженеры воплотили в жизнь многие их идеи и предложения. Они существенно повысили производительность машины, эффективность работы оператора и качество зерна, а также добились снижения эксплуатационных расходов. Между тем наши исследовательские и опытно-конструкторские группы разработали новые средства мониторинга и связи. Это упростило как управление уборкой урожая, так и ее оптимизацию.

ВСЕ НОВШЕСТВА, ВОПЛОЩЕННЫЕ В ЭТОЙ МОДЕЛИ, ПРОИЗВОДЯТ НАСТОЯЩУЮ РЕВОЛЮЦИЮ В УБОРКЕ УРОЖАЯ

2012

РОТОР VARIABLE-STREAM

Этот ротор предназначен для уборки зерна в трудных условиях и позволяет оператору регулировать интенсивность обмолота для лучшей сепарации или получения более качественной соломы.

КАБИНА PREMIUM

Больше места, улучшенная видимость и цветной сенсорный дисплей модели 2630. Эта кабина задает новые стандарты в отрасли.

УПРАВЛЕНИЕ ПОЖНИВНЫМИ ОСТАТКАМИ

Измельчитель со 100 ножами для мелкой резки и активный разбрасыватель Advanced PowerCast для равномерного распределения по всей ширине среза. Важное преимущество серии S, сохраняющее актуальность и сегодня.

2013

8 ЛОПАСТЕЙ FAST

Система камнеуловителя и ускорителя подачи (Feed Accelerator and Stone Trap, FAST) улучшает подачу больших объемов культуры на ротор и снижает потребление энергии.

2014

ICA

Интерактивная система регулировки комбайна помогает операторам оптимизировать производительность комбайна, сократить издержки и повысить качество соломы и зерна.

2015

АКТИВНАЯ ИЗОЛЯЦИЯ ПОДБАРАБАНЯ

Поддерживает постоянную величину зазора подбарабанья, вследствие чего при более высокой пропускной способности поток растительной массы движется более плавно, позволяя направить больше зерна на обмолот.

ПОДКЛЮЧЕННЫЙ КОМБАЙН

Система AutoTrac, система дистанционного доступа к дисплею и система интерактивной регулировки параметров комбайна позволяют увеличить общую производительность комбайна в среднем на 20 %.





2016

ТРАНСПОРТИРОВКА СО СКОРОСТЬЮ 40 КМ/Ч

Время, затраченное на переезд с поля на поле, сокращено с помощью автоматической трансмиссии ProDrive. Не говоря об экономии топлива до 20 % благодаря автоматическому снижению числа оборотов.

2017

СИСТЕМА ОЧИСТКИ DYNA-FLO PLUS

Обеспечивая площадь очистки до 5,9 м², наша система очистки является одной из самых больших на рынке.

СИСТЕМА ACTIVE TERRAIN ADJUSTMENT

Автоматическая регулировка скорости вентилятора, верхнего решета и нижних решет на полях со сложным рельефом, снижение потерь зерна и более эффективное поддержание чистоты зернового бункера.

ГИДРАВЛИЧЕСКИЙ МЕХАНИЗМ РЕГУЛИРОВКИ ПРОДОЛЬНОГО НАКЛОНА

Благодаря оптимизации высоты среза при уборке полеглых культур скорость уборки можно увеличить на 20 %.

2018

СИСТЕМА COMBINE ADVISOR

Combine Advisor автоматически управляет и системой обмолота, и системой очистки, обеспечивая стабильную отдачу при любых условиях.

СИСТЕМА ACTIVE YIELD

Устраняет необходимость в трудоемкой ручной калибровке и двойном взвешивании прицепов, а также в преобразовании точности карты урожайности.

АВТОМАТИЗИРОВАННЫЙ КОМБАЙН

ПОСТОЯННОЕ КАЧЕСТВО ЗЕРНА И НИЗКИЙ УРОВЕНЬ ПОТЕРЬ ПРИ ЛЮБЫХ УСЛОВИЯХ

Наша революционная система Combine Advisor автоматически поддерживает постоянную производительность независимо от условий. В сочетании с нашей системой HarvestSmart необходимость в регулярных регулировках вручную полностью устранена, так что Вы можете быть уверены, что комбайн работает с максимально возможной эффективностью.

Независимые испытания* выявили, что метод использования оператором расчетной пропускной способности комбайна может приводить к разнице показателей вплоть до 20 %. Combine Advisor исключает такую неточность и обеспечивает оптимальную производительность. Час за часом. Изо дня в день.

Когда машина настроена, система Combine Advisor поддерживает заданный уровень производительности в течение всей смены. Все, что приходится делать оператору – только вести комбайн. Оператору не нужно вмешиваться, что исключает дополнительную нагрузку и обеспечивает оптимальную уборку урожая в течение всей смены.

Более того, Combine Advisor включает массу функциональности в стандартном исполнении, за которую у других комбайнов Вам приходится платить дополнительно.

Цифровые камеры, установленные на элеваторах чистого зерна и колосовом, постоянно измеряют количество поврежденных зерен и сорной примеси, выполняя автоматические настройки в реальном времени для поддержания предварительно установленного уровня производительности.

Изображение пробы растительной массы в колосовом элеваторе или на элеваторе чистого зерна дает куда более ясное представление о том, что происходит внутри машины.



В ЛЮБЫХ УСЛОВИЯХ – РУЧНАЯ РЕГУЛИРОВКА НЕ ТРЕБУЕТСЯ



СОЛНЦЕ



ДОЖДЬ



ОБЛАЧНОСТЬ



ЗАРАСТАНИЕ
СОРНЯКАМИ



ПОЙМИТЕ, ЧТО ВЛИЯЕТ НА ПРОИЗВОДИТЕЛЬНОСТЬ

Получите доступ к данным Центра управления со своего смартфона с помощью приложения MyOperations. Извлекайте данные по урожайности за текущий сезон, а также предыдущие сезоны для сравнения производительности. Также Вы сможете использовать Connected Harvest для дистанционного просмотра, сравнения и даже регулировки настроек нескольких находящихся в поле комбайнов S700, обеспечив полную оптимизацию машин их операторами.



ЭКОНОМИЯ ВРЕМЕНИ

Система оптимизации производительности Optimize Performance и камеры зерна сразу обеспечивают оптимизацию комбайна, и Вы можете забыть о дополнительных регулировках. Combine Advisor автоматически компенсирует изменения условий, например влажная солома и засоренность сорняками, даже если Вы их не видите.

ГАРАНТИРОВАННОЕ КАЧЕСТВО И УРОВЕНЬ ПОТЕРЬ

Вы можете задать предельные уровни поврежденного зерна и загрязнений, так что еще до того, как зерно дойдет до элеватора, будете знать, что находится в бункере. А это означает, что Вы избавитесь от штрафов за низкое качество зерна, не отвечающего стандартам покупателя. При этом комбайн поддерживает заданный уровень потерь, так что Вы перестанете оставлять деньги на стерне.

НЕЗАВИСИМОСТЬ ОТ ОПЕРАТОРА

Неважно, кто за рулем, результирующее качество будет неизменно высоким. Вы можете менять операторов в конце смен, не испытывая ни малейших сомнений.

Принципиальное отличие Combine Advisor от прочих систем, представленных на рынке, заключается в том, что после установки нужного уровня показателей потерь и качества зерна система Combine Advisor будет стабильно поддерживать этот уровень. Оператору не потребуется делать перенастройки или вмешиваться в ее работу.

НИКОГДА НЕ УСТАЕТ

За долгую страду устают даже самые лучшие операторы. В таком состоянии очень легко забыть о калибровке или неправильно оценить долю поврежденного зерна. Но только не с системой Combine Advisor.



ПОЛЕГЛАЯ КУЛЬТУРА



ЗАБОЛОЧЕННАЯ ПОЧВА



НИЗКОРОСЛЫЕ КУЛЬТУРЫ



ОБИЛЬНАЯ РОСА



ДАННЫЕ, КОТОРЫМ МОЖНО ДОВЕРЯТЬ

Система управления ActiveYield – это еще одно автоматизированное новшество компании John Deere, которое экономит время и улучшает производительность уборки. Теперь больше не нужно выполнять долгие ручные калибровки и двойное взвешивание прицепов, чтобы получить точные результаты измерений урожайности.

Три датчика в зерновом бункере автоматически определяют изменение веса при заполнении бункера. Система сравнивает эти данные с измерениями датчиков урожайности и влажности, выполняя постоянную калибровку показаний датчика урожайности. Самым большим преимуществом данной системы является возможность автоматического создания калибровочной кривой, учитывающей различные скорости уборки и разные значения подачи материала с использованием большого количества калибровочных точек. Это операция, которую операторы обычно не выполняют в поле вручную.

Более того, эта система предусматривает возможность компенсации в случае пересыпания зерна при выполнении уборки на уклонах или при выполнении оператором внезапной остановки. Она даже компенсирует износ цепи элеватора в течение нескольких сезонов уборки. Такое внимание к деталям позволяет из года в год с уверенностью полагаться на результаты своей работы.



Три датчика определяют вес зерна.

БОЛЕЕ СОВЕРШЕННАЯ КАРТА УРОЖАЙНОСТИ

Система ActiveYield увеличивает точность карт урожайности, поскольку сегодня 96 % клиентов выполняют калибровку только по одной точке или не выполняют ее вовсе – и только 4 % проводят рекомендованную калибровку по нескольким точкам. Это повышает точность при использовании систем точного земледелия, так как позволяет контролировать норму высева, внесение удобрений и средств для защиты растений по картам предписаний.

ЭКОНОМИЯ ВРЕМЕНИ

Теперь нет необходимости приостанавливать последовательность операций по уборке для регулярного взвешивания и калибровки при работе с различными культурами и в различных условиях. Кроме того, не нужно беспокоиться, если под рукой нет передвижных весов.

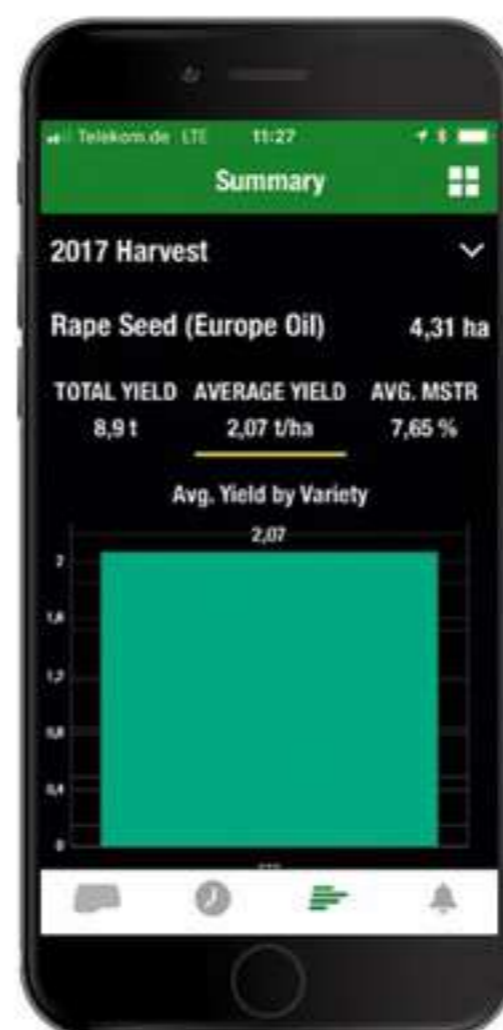


**ВЫСОКОТОЧНОЕ
ИЗМЕРЕНИЕ
УРОЖАЙНОСТИ**

**СЕРЕБРЯНАЯ МЕДАЛЬ
НА ВЫСТАВКЕ
AGRITECHNICA 2015
ЗА СИСТЕМУ
ACTIVEYIELD**

БОЛЕЕ ЭФФЕКТИВНОЕ ВЕДЕНИЕ БИЗНЕСА

Имея точные данные об урожайности, фермеры смогут узнать точный объем урожая. Это придаст им уверенности для того, чтобы воспользоваться изменениями рыночных цен и продать урожай на наиболее выгодных условиях.



ВОСПОЛЬЗУЙТЕСЬ ПРЕИМУЩЕСТВОМ

ПРОГРАММИРУЕМЫЙ ЦЕНТР УПРАВЛЕНИЯ

Вы обнаружите, что комбайном S700 очень легко управлять так, как Вы привыкли. Все органы управления установлены в одном месте. Вам не придется обыскивать кабину в поисках какого-нибудь дисплея или пытаться дотянуться до дальнего переключателя. Все элементы управления логично сгруппированы в одном месте. Дисплей 4-го поколения был полностью модернизирован – работать с ним не сложнее, чем с экраном смартфона. Для перехода от экрана к экрану просто перелистывайте их. Выберите приложение, которое хотите запустить, и настройте вид рабочего экрана так, как Вам удобнее для работы. Мы также переработали сам процесс навигации, уменьшив количество нажатий на экран, необходимых для перехода в нужное место.

Эргономичный дизайн новой гидравлической рукоятки CommandPRO обеспечивает такую же безукоризненную управляемость, как у многофункциональных игровых контроллеров. Теперь под рукой находится управление всеми главными функциями. Более того, 7 программируемых кнопок предоставляют невиданный ранее уровень персонализации. Главное новшество – возможность переключаться между экранами на дисплее поворотом колесика на джойстике, благодаря чему не нужно убирать руку в сложных ситуациях, когда приходится прибегать к ручному управлению (например, при работе с полевыми культурами или при выполнении резки на разворотной полосе).

**ПЕРЕХОДИТЕ МЕЖДУ ЭКРАНАМИ
ПРОСТЫМ ПЕРЕЛИСТЫВАНИЕМ,
КАК НА СМАРТФОНЕ**



**НАСТРАИВАЙТЕ И
СОХРАНЯЙТЕ ЭКРАНЫ,
КАК ВАМ УДОБНО**



**7 ПРОГРАММИРУЕМЫХ
КНОПОК - БОЛЬШЕ,
ЧЕМ НА ЛЮБОМ ДРУГОМ
КОМБАЙНЕ**







ПРОИЗВОДИТЕЛЬНОСТЬ ТАМ, ГДЕ ОНА НЕОБХОДИМА. ВЕЗДЕ

Автоматизированная уборка, возможность уборки нескольких культур, легкое переключение между культурами, настраиваемое управление – и этот список можно продолжить. Новая серия комбайнов S700 воплощает все пожелания наших клиентов. Теперь у Вас есть комбайн, высокая производительность которого проявляется на всех уровнях – от жатки до разбрасывателя. Испытан во всем мире. Построен в Германии. И все это – вместе с самым полным пакетом поддержки в отрасли. Приступайте к уборке урожая!

ПРОГРАММИРУЕМЫЙ ЦЕНТР УПРАВЛЕНИЯ

Воспользуйтесь небывалыми возможностями индивидуальной настройки процесса уборки. Новая гидравлическая рукоятка CommandPRO оборудована 7 программируемыми кнопками, а новый дисплей CommandCenter 4-го поколения с его 10-дюймовым цветным экраном и процессором серии 4600 обеспечивает такую же простоту и удобство навигации, как и смартфон.

СИСТЕМА COMBINE ADVISOR

Встроенная система регулировки комбайна Combine Advisor обеспечивает невиданную ранее автоматизацию уборки урожая, постоянное качество зерна и сокращение потерь вне зависимости от условий.

HILLMASTER: ВЫСОКАЯ ПРОИЗВОДИТЕЛЬНОСТЬ НА УКЛОНАХ

Ведите уборку на уклонах без потери производительности. Система Hillmaster выравнивает весь корпус комбайна, компенсируя уклоны вплоть до 22 %.

СОВЕРШЕННО НОВЫЕ ГУСЕНИЦЫ JOHN DEERE

Уникальный для компании John Deere революционный новый дизайн улучшает комфорт на 20 %, увеличивает пятно контакта на 30 % и повышает надежность на 50 %.



ВЫСОКОТОЧНОЕ ИЗМЕРЕНИЕ УРОЖАЙНОСТИ

Попрощайтесь с долгими ручными калибровками и воспользуйтесь системой точного земледелия с более точными данными на картах урожайности.

СИСТЕМА АКТИВНОГО ДОМОЛОТА

Отдельная система домолота увеличивает производительность комбайна, обеспечивает лучшее качество зерна, сокращает потери, увеличивает качество соломы и снижает расход топлива.

НИЗКИЕ ЭКСПЛУАТАЦИОННЫЕ ЗАТРАТЫ

Однороторная конструкция механически проста и легка в обслуживании. Испытанные практикой компоненты и надежные материалы обеспечивают низкие эксплуатационные затраты и длительное время исправного состояния.



ПРЕИМУЩЕСТВО ОДНОРОТОРНОЙ СИСТЕМЫ

Обеспечивая лучшее качество соломы и зерна, чем гибридные системы, технология с одним ротором действительно упрощает уборку нескольких культур.

СИСТЕМА ОЧИСТКИ DYNA-FLO PLUS

Благодаря площади зерноочистки почти в 6 м² эта система очистки является одной из самых крупных на рынке. Культура дольше остается на нижних решетках, увеличивая время очистки и сводя потери к минимуму.

ГИБКАЯ СИСТЕМА УПРАВЛЕНИЯ ПОЖНИВНЫМИ ОСТАТКАМИ

Переход с режима измельчения на режим разбрасывания осуществляется одним нажатием кнопки. Наш измельчитель со 100 ножами обеспечивает максимально тонкое измельчение соломы (один из самых лучших показателей на рынке), а разбрасыватель Advanced PowerCast (APC) гарантирует равномерное распределение по всей ширине захвата жатки.

ВЫСОКОПРОИЗВОДИТЕЛЬНЫЕ ЖАТКИ

ТАМ, ГДЕ НАЧИНАЕТСЯ ЭФФЕКТИВНАЯ УБОРКА

Даже небольшое повышение урожайности зерновых ведет к значительному росту прибыли. Вот почему компания John Deere предлагает широкий ассортимент жаток: чтобы Вы могли найти вариант, идеально подходящий для уборки возделываемых культур и Вашего комбайна. Доступны жатки как с традиционной шнековой конструкцией (600R, 600F, 700X), так и с активной подачей растительной массы лентами (700D, 700FD или 900D), при этом ширина жаток может достигать 13,7 м. Более подробную информацию об этих жатках и других наших продуктах можно найти в отдельной брошюре по жаткам.



КУКУРУЗНЫЕ ЖАТКИ

Наши кукурузные жатки производятся в Германии компанией Geringhoff. Для жаток доступен большой диапазон рабочей ширины и ширины междурядья для соответствия производительности комбайна. Они могут работать с высокой ходовой скоростью даже при уборке полеглых культур. Секрет легендарной надежности жаток, рассчитанных на минимальное техническое обслуживание, заключается в использовании точно спроектированных алюминиевых главных редукторов, редукторов высевающих секций и муфт Centaflex, которые снижают нагрузку на подшипники и механизм привода высевающей секции.



600R И 600F

На сегодняшний день выпущено более 650 000 жаток серии 600R, что свидетельствует о надежности этой модели, многократно проверенной в реальных полевых условиях. Жатка предлагает множество решений, характерных для сегмента Premium, включая пластину подачи из нержавеющей стали, шнек большого диаметра и привод режущего аппарата посредством планетарного редуктора. Жатки серии 600F имеют гибкий режущий аппарат, который обеспечивает более быстрое перемещение массы и более чистый срез на неровном грунте, а также помогает сократить потери при уборке полеглых или спутанных культур. Жатки серии 600R и 600F, оснащенные рапсовым столом, обеспечивают минимальные потери благодаря исключительно большой длине стола.

615P

Правильная жатка для тех регионов, где непосредственная уборка невозможна из-за погодных условий или чувствительных культур. Система подачи с двойной лентой, подвеска FieldGlide и шнек большого диаметра с усовершенствованной схемой размещения пальцев для лучшего захвата массы обеспечивают превосходное обращение с убираемой культурой.



700D И 700FD

Жатки серии 700D обеспечивают равномерный поток растительной массы, благодаря подаче культуры колосом вперед. Их облегченная конструкция уменьшает давление на грунт, а гидравлическая регулировка угла атаки позволяет быстро переходить на работу с полеглой культурой. Минимальная высота среза, составляющая 38 мм, позволяет качественно убирать урожай, а ножи и пальцы режущего аппарата специально закалены для работы вблизи поверхности грунта. Полная интеграция с дисплеем комбайна. Также обеспечена возможность уборки рапса благодаря муфте скольжения, обеспечивающей крутящий момент 1650 Н·м, и верхнему шнеку диаметром 450 мм. Механические боковые ножи и комплект уплотнений – это все, что требуется для подготовки к уборке рапса. Жатки серии 700FD обладают всеми функциональными возможностями серии 700D, а также дополнительно имеют гибкий режущий аппарат с ходом до 190 мм. Вместо использования шарнирных сочленений рамы изгиб происходит по всей ширине режущего аппарата, что позволяет сократить потери урожая на неровной местности.



НОВИНКА 700X

Эта жатка идеально подходит для уборки самых разных культур. Новая жатка 700X отличается высокой скоростью перенастройки: она занимает не более 3-х минут и не требует дополнительных инструментов. Жатка имеет один из самых длинных столов на рынке (1200 мм) для жаток с регулируемой длиной стола, что позволяет свести потери зерна к минимуму. Кроме этого, конструкция жатки позволяет не выходя из кабины регулировать длину стола в диапазоне 800 мм, что помогает реагировать на изменение полевых условий.



900D

Данная жатка с ленточным транспортером предназначена для низкой и средней урожайности и оснащена узкой лентой, располагающейся более плоско. Подача растительной массы колосом вперед обеспечивает улучшенную подачу как на клавишных комбайнах, так и на роторных машинах, особенно при уборке низкоурожайных и среднеурожайных культур. Превосходные характеристики копирования рельефа делают возможной работу на высоких ходовых скоростях на неровной поверхности. Модель 900D предлагается с шириной захвата 9,15 м и 11,00 м. Копирующие колеса на пневматической подвеске обеспечивают превосходное копирование рельефа поля.



ВЫСОКАЯ ЭФФЕКТИВНОСТЬ, НИЗКИЕ ИЗДЕРЖКИ

ВЫСОКАЯ ПРОИЗВОДИТЕЛЬНОСТЬ ПОДАЧИ, НИЗКИЙ УРОВЕНЬ ПОТРЕБЛЕНИЯ МОЩНОСТИ

Наклонная камера большой вместимости является основой для достижения идеальных результатов. Усиленные цепи и большие чугунные планки приемного устройства разработаны для самых сложных условий, таких как уборка зеленой соломы, рапса или риса. Высокая пропускная способность также означает, что Вы не будете ограничены зерновыми и кукурузными жатками самого крупного размера при работе в условиях высокой урожайности. Возможна работа с жатками с шириной захвата до 13,7 м (до 9,15 м для модели HillMaster) и кукурузными жатками для обработки 18 рядов.

Даже в условиях высокой производительности новые противоизносные пластины способны выдержать весь срок службы комбайна. Конструкция также упростилась, а заодно устранена необходимость в оборудовании для пылеудаления.



ПЕРЕМЕННАЯ СКОРОСТЬ ДЛЯ КРУПНЫХ КУКУРУЗОУБОРОЧНЫХ ЖАТОК

Сопоставьте условия уборки урожая, скорость уборки и ходовую скорость с помощью кнопки на многофункциональной рукоятке управления и нашей уникальной 5-ступенчатой трансмиссии PowerShift. Высокие урожаи тоже не являются проблемой, поскольку эта трансмиссия может постоянно и с высокой надежностью передавать до 202 кВт на измельчающую растительные остатки кукурузную жатку шириной до 18 рядов. Привод мощностью 110 кВт с постоянной или переменной скоростью входит в стандартную комплектацию для всех моделей.

МОЩНЫЙ МЕХАНИЗМ РЕВЕРСА

Даже если Вы забуксовали, наш мощный механический реверсивный механизм вытянет машину за считанные секунды. Механизм с электроприводом развивает одинаковую мощность 136 л. с. как на заднем, так и на переднем ходу.

БЫСТРАЯ УСТАНОВКА

Всего одно тянущее усилие – и муфта соединяет всю гидравлику, электрику и защелкивающиеся клеммы жатки.



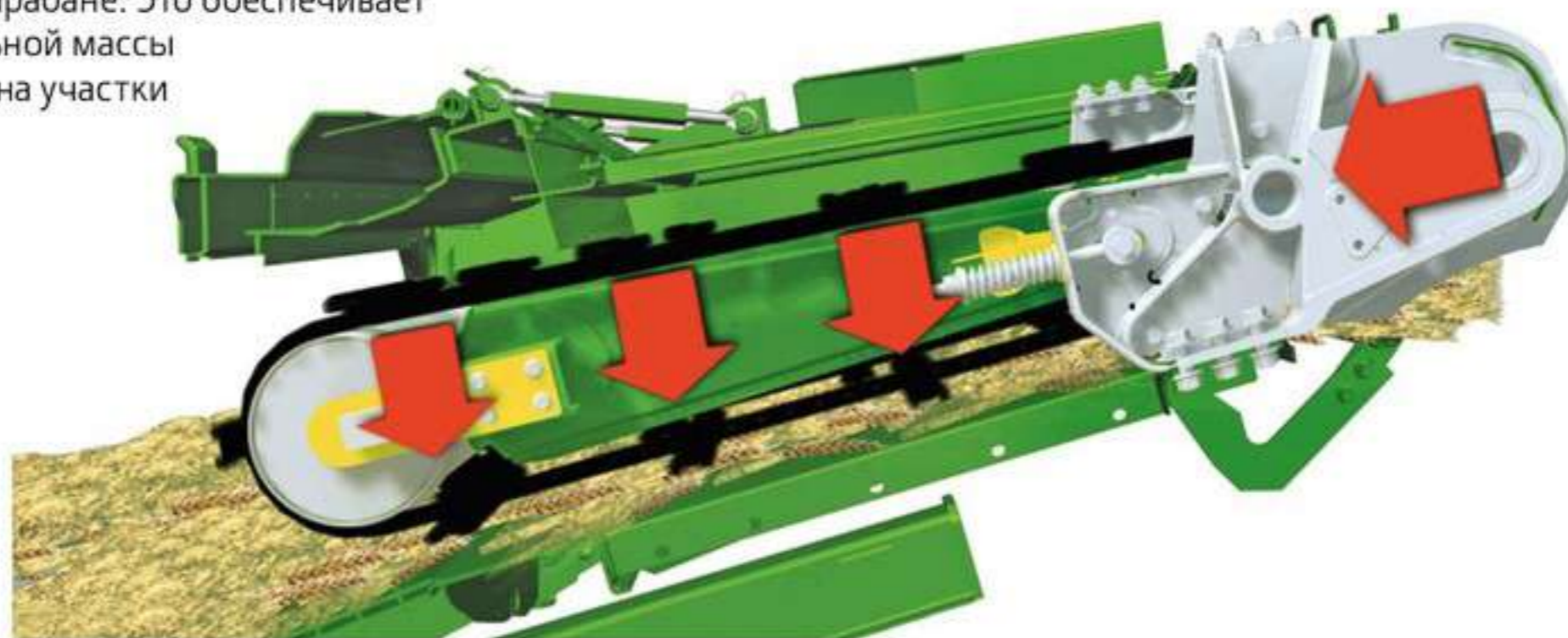


МГНОВЕННАЯ ОСТАНОВКА

Главный редуктор трансмиссии и сцепление для оборудования передней части расположены на наклонной камере, а не рядом с двигателем. Эта простая и высокоэффективная конструкция минимизирует инерцию между трансмиссией и жаткой, поскольку шкивы для отбора мощности не требуются. Заодно это означает, что в случае необходимости в экстренной остановке сцепление отключается мгновенно, и привод останавливается без необходимости в дополнительной системе торможения.

УНИКАЛЬНЫЙ ТРАНСПОРТЕР НА ШАРНИРНОМ КРЕПЛЕНИИ

Транспортер на шарнирном креплении является особенностью серии S, обеспечивающей повышенную эффективность подачи массы, особенно при уборке культур большого объема. Все внутренние компоненты наклонной камеры свободно перемещаются вверх-вниз, а не только в переднем питающем барабане. Это обеспечивает лучший захват растительной массы и более плавную подачу на участки обмолота и сепарации.



УСКОРЕНИЕ УБОРКИ ПОЛЕГЛЫХ КУЛЬТУР НА 20 %

Наклонная камера, регулируемая во всех направлениях гидравлическим механизмом (Hydraulic Fore Aft Tilt, HFAT), позволяет оператору без труда менять ее угол в диапазоне до 17 градусов на ходу. Управление полностью интегрировано в систему CommandARM, и оператор может сохранить предварительно заданные позиции с помощью кнопок восстановления высоты жатки, чтобы изменить высоту и угол атаки. Например, между стоячей и полеглой культурой. Все это позволяет ускорить уборку урожая в сложных условиях до 20%. Опциональный механизм HFAT можно комбинировать с большинством типов наклонных камер, а механическая наклонная камера входит в стандартную комплектацию всех моделей.

УВЕЛИЧЕННАЯ ПРОПУСКНАЯ СПОСОБНОСТЬ

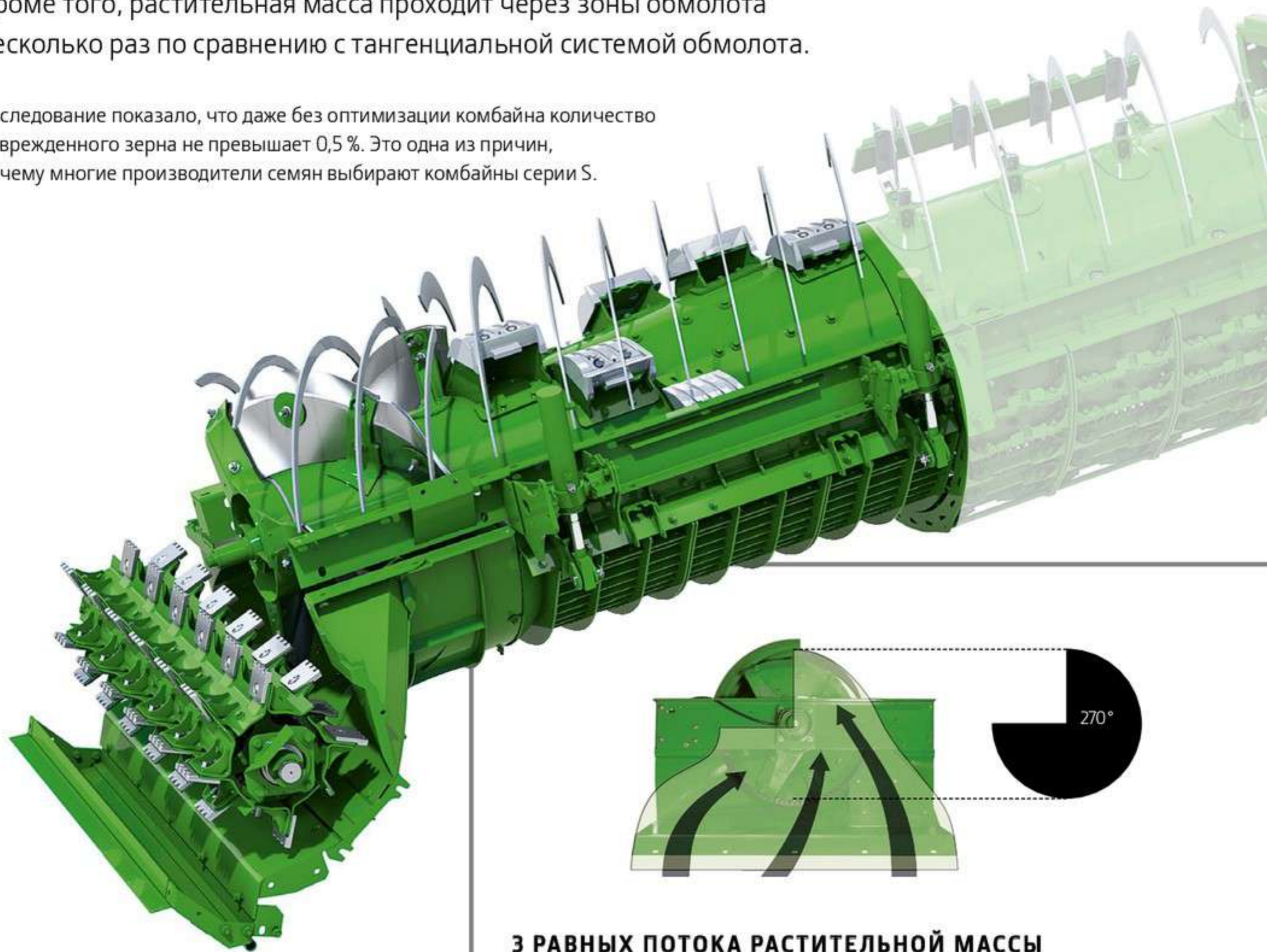
Широкое поперечное сечение и низкий профиль вальца увеличивают пропускную способность, а система подачи с 4 цепями легко справляется с плотными высокоурожайными культурами.

ПРЕИМУЩЕСТВО ОДНОРОТОРНОЙ СИСТЕМЫ

МЕНЕЕ 0,5 % ПОВРЕЖДЕННОГО ЗЕРНА

Одиночный ротор на машинах серии S дает явные преимущества перед другими, более традиционными и гибридными системами. Поток растительной массы не разделяется на два потока, а обрабатывается разом, для чего требуется меньшая мощность. Это обусловлено тем, что ротор большого диаметра создает большую инерцию, чем роторы меньшего размера, а это позволяет уменьшить скорость вращения. Кроме того, растительная масса проходит через зоны обмолота несколько раз по сравнению с тангенциальной системой обмолота.

Исследование показало, что даже без оптимизации комбайна количество поврежденного зерна не превышает 0,5 %. Это одна из причин, почему многие производители семян выбирают комбайны серии S.



3 РАВНЫХ ПОТОКА РАСТИТЕЛЬНОЙ МАССЫ

Подача под углом 270° обеспечивает плавный переход от тангенциального потока растительной массы с приемного битера к аксиальному направлению потока в роторной системе. Большое пространство в передней части ротора облегчает этот переход и делает его менее энергоемким, оставляя больше мощности для обмолота. В отличие от гибридных систем, здесь нет необходимости разделять растительный поток и проталкивать его через малое проходное сечение, что может привести к забиваниям.



Посмотрите на YouTube, как легко выполняется переоборудование под уборку разных культур.

ОДИН КОМБАЙН. ВСЕ КУЛЬТУРЫ

Не имеет значения, выполняете ли Вы уборку одной культуры на больших площадях или переходите от культуры к культуре. Серия комбайнов S предлагает реальную универсальность для множества культур. Испытана на 36 различных культурах. Вы можете настроить каждый компонент, от жатки до ротора и системы управления пожнивными остатками. Переоборудование под уборку разных культур выполняется быстро и просто благодаря удобному доступу к ротору. Например, в отличие от множества других комбайнов, переднее и заднее подбарабанье можно легко заменить для оптимизации эффективности уборки конкретной культуры. Наш расширенный комплект расходных частей включает изнашиваемые компоненты общего назначения, а также элементы ротора, и рекомендованы для уборки риса и других агрессивных условий жатвы.



ВЫСОКАЯ ПРОПУСКНАЯ СПОСОБНОСТЬ СИСТЕМЫ ПОДАЧИ

В отличие от конкурирующих моделей, 8-лопастная система камнеуловителя и ускорителя подачи (Feed Accelerator with Stone Trap, FAST) входит в стандартную комплектацию всех моделей и является гарантией равномерной подачи. Она легко справляется с большими объемами растительной массы и влажной соломы, выхватывая их из наклонной камеры и толкая прямо в ротор. Что более важно, она расположена перед ротором вблизи наклонной камеры, что не позволяет материалу оседать в камере и препятствовать движению. Такая конструкция выгодно отличается от конкурирующих.

ЭФФЕКТИВНАЯ ЗАЩИТА ОТ КАМНЕЙ

Вы насладитесь бесперебойной уборкой урожая благодаря большому камнеуловителю, входящему в стандартную комплектацию. Нет необходимости прерывать процесс уборки из-за камней в слое растительной массы, и не будет потерянной культуры, оставшейся на земле.

РАВНОМЕРНАЯ ПОДАЧА

Масса делится на 3 равных потока для сбалансированной загрузки ротора. Это позволяет обеспечить максимальную производительность ротора. Также сохраняется качество соломы, так как предотвращается скапливание избыточной массы на одной части ротора с риском повреждения стеблей.



ПРОГРЕССИВНЫЙ ОБМОЛОТ

Толщина пласта соломы постепенно уменьшается с каждым его прохождением по конической зоне обмолота. В передней части конуса наиболее легко обмолачивается зерно посредством бережного и эффективного обмолота массы о массу. В задней части происходит сепарация оставшейся растительной массы. Итогом является очень бережный обмолот массы о массу для достижения наилучшего качества зерна и максимальной энергоэффективности.

АКТИВНАЯ ПОДВЕСКА ПОДБАРАБАНЫЯ (АСІ)

Данная система поддерживает постоянный зазор подбарабанья, повышая производительность при обработке высокоурожайной растительной массы и неравномерной подаче. Она позволяет намного шире открывать подбарабанье для повышения эффективности обмолота массы о массу. По сравнению с другими механическими системами она обеспечивает непрерывную защиту от перегрузки.

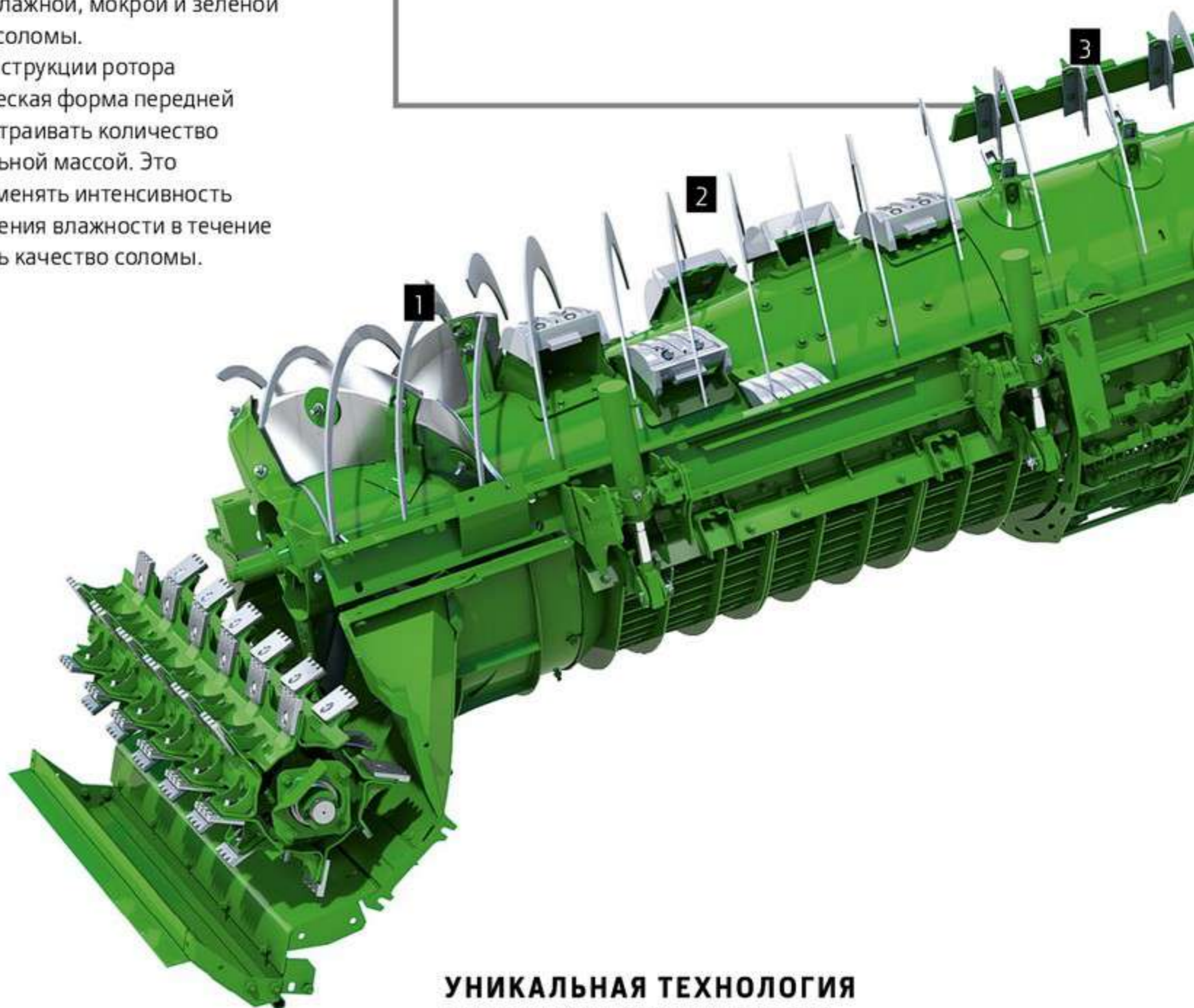
НЕТ ПРИЧИН ОПАСАТЬСЯ ЗАБИВАНИЙ

Операторы нередко движутся медленнее необходимого, чтобы избежать забиваний, поскольку на их устранение можно потерять не один час. С машинами серии S все обстоит иначе. Даже если забивание все-таки образуется (если Вы проигнорируете электронные предупреждения), устранение его выполняется крайне быстро. Нужно лишь отсоединить все приводы и запускать их один за другим с максимально открытым подбарабаньем и системой обмолота, работающей на низкой скорости.

ЭФФЕКТИВНАЯ СЕПАРАЦИЯ

ВЫБОР ПРАВИЛЬНОГО РОТОРА

Сепарация происходит преимущественно в задней секции ротора. В зависимости от условий можно выбрать один из двух роторов: TriStream или VariableStream. Ротор TriStream рекомендуется для уборки культур небольшой и средней урожайности. Ротор переменного потока Vari-Stream рекомендуется использовать при уборке высокоурожайных культур, риса, влажной, мокрой и зеленой растительной массы или жесткой соломы. Для работы в таких условиях в конструкции ротора предусмотрена удлиненная коническая форма передней части. Также из кабины можно настраивать количество оборотов, выполняемых растительной массой. Это позволяет оператору без труда изменять интенсивность обмолота в зависимости от изменения влажности в течение дня. Это также позволяет повысить качество соломы.



СМЕННЫЕ ПАЛЬЦЫ СЕПАРАТОРА

Использование пальцев сепаратора вместо разделительных элементов улучшает эффект смешивания. Это помогает перемещать зерно за пределы потока растительной массы для лучшей сепарации даже в трудных условиях, как при работе с зеленой соломой.

УНИКАЛЬНАЯ ТЕХНОЛОГИЯ ОБМОЛОТА И СЕПАРАЦИИ

Децентрированное расположение ротора создает эффект протягивания и вспушивания. Культура сжимается по мере прохождения решеток в нижней части ротора, а затем вспушивается при продвижении к верхней части. Это создает эффект сепарации, который обеспечивает выталкивание зерна из слоя незерновой массы, после чего сепарация через решетки происходит гораздо более эффективно.

ВЫСОКАЯ ИНЕРЦИЯ ПРИ СЕПАРАЦИИ

Конструкция задней части ротора предназначена для максимальной сепарации. В этой точке ротор имеет наибольший диаметр и поэтому создает максимальную инерцию. Это обеспечивает превосходную сепарацию по сравнению с двухроторными комбайнами с роторами меньшего диаметра. В дальнейшем сепарация происходит с участием не молотильных элементов, а больших пальцев. Прочесывая слой растительной массы, они позволяют всему захваченному зерну сепарироваться от соломы без ее разрушения.

УСИЛЕННЫЕ РЕШЕТА СЕПАРАТОРА

Доступны сепараторные решета для тяжелых условий эксплуатации с двумя рядами отсекающих брусьев, которые разрыхляют слой растительной массы и улучшают сепарацию. Они идеально подходят для сложных условий, таких как уборка зеленой культуры или мелких зерновых.

НИЗКОЕ ПОТРЕБЛЕНИЕ МОЩНОСТИ НА ЭТАПЕ ВЫГРУЗКИ МАССЫ ИЗ РОТОРА

Конический задний конус позволяет материалу расширяться, прежде чем он пройдет через новый 8-бильный разгрузочный битер. Это позволяет повысить энергоэффективность и качество соломы.

РАВНОМЕРНАЯ ПОДАЧА НА ИЗМЕЛЬЧИТЕЛЬ

Разгрузочный битер вытягивает растительную массу из ротора вместо измельчителя, что позволяет сохранить стебли. Роторно-пальцевый плющильный аппарат обеспечивает равномерное распределение культуры, чтобы избежать забивания, и выполняет подачу по всей ширине измельчителя. Это обеспечивает меньший износ ножей, лучшее качество измельчения и более равномерное распределение. Выбор барабанной системы вместо ленточной также обеспечивает работу без забиваний, поскольку между ротором и измельчителем нет мертвых зон.

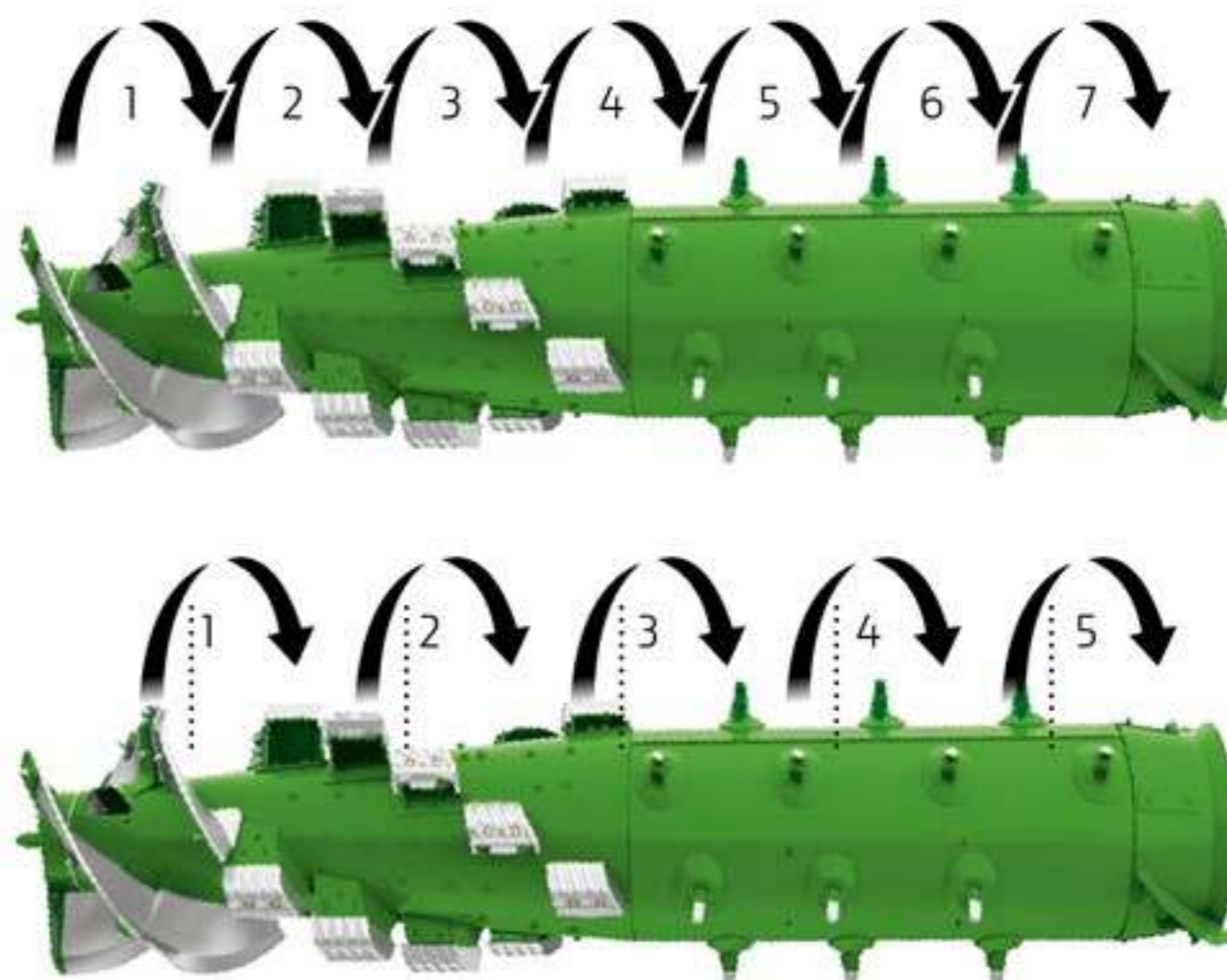
ПРОСТАЯ НАСТРОЙКА

Простота конструкции означает, что требуется меньше регулировок, а значит, поддерживать оптимальное состояние машины намного легче.



ГИБКОСТЬ РЕГУЛИРОВОК РОТОРА VARIABLESTREAM

Лопатки ротора с электрической регулировкой входят в стандартную комплектацию комбайнов, оснащенных регулируемыми подающими роторами. Оператор может выбирать между двумя различными скоростными режимами потока культур. В стандартном положении растительная масса совершает 7 полных оборотов для лучшей сепарации зерна. Если оператор хочет улучшить качество соломы или уменьшить объем половы на соломе при уборке ломких культур, он может переключить систему в специальное положение. В этом положении солома выходит из комбайна всего через 5 оборотов.



СИСТЕМА ОЧИСТКИ DYNA-FLO PLUS

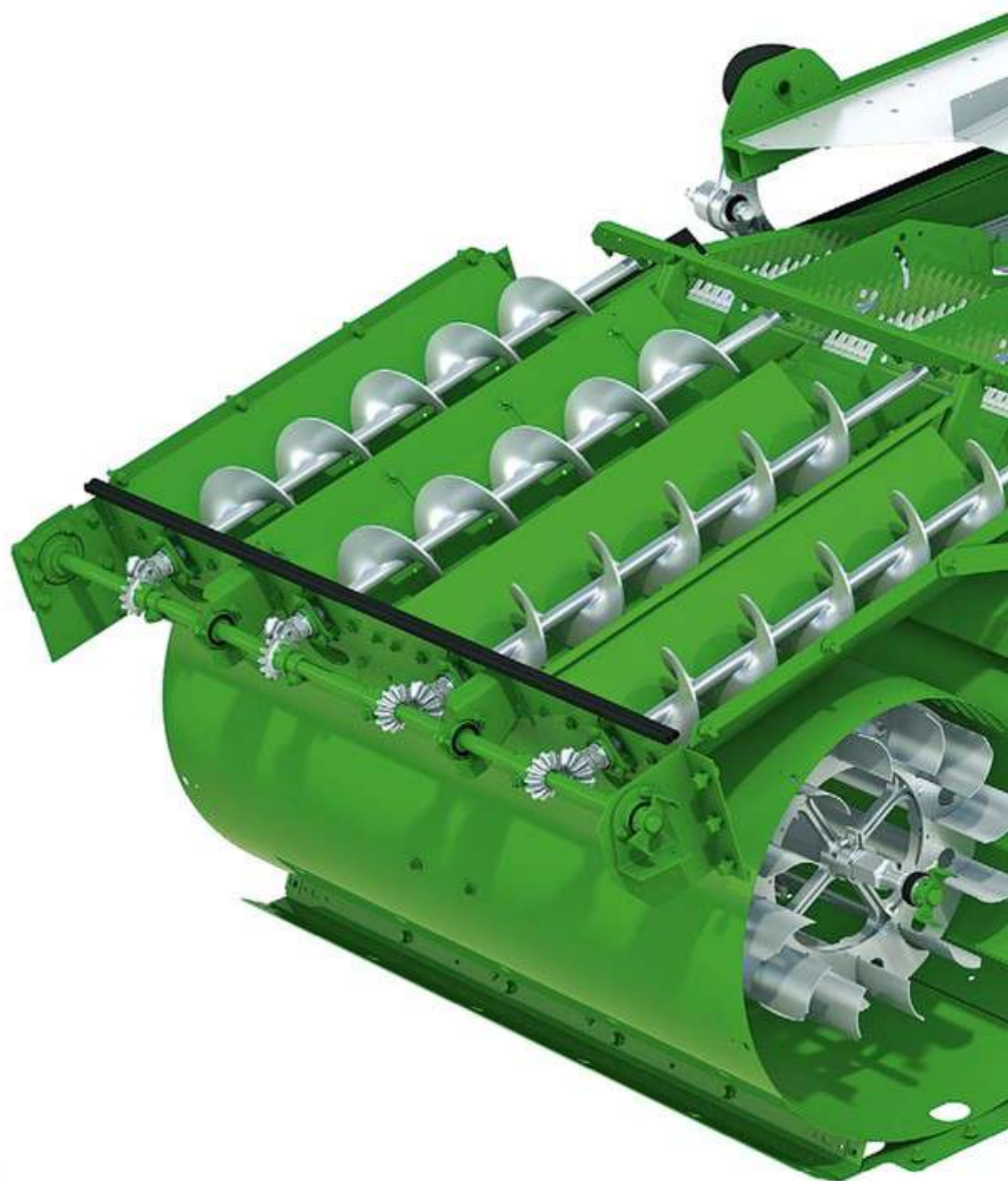
МАКСИМАЛЬНОЕ ВРЕМЯ ОЧИСТКИ,
МИНИМАЛЬНЫЕ ПОТЕРИ

Площадь решетчатого стана, составляющая 5,9 м², делает эту систему одной из самых больших систем очистки на рынке. Материал дольше задерживается на решетках, что обеспечивает максимальное время очистки, сводя потери к минимуму.

ИННОВАЦИОННЫЙ ДИЗАЙН ВЕНТИЛЯТОРА

Вентилятор с полностью переработанной конструкцией подает 740 м³ воздуха в минуту, и был разработан для равномерного распределения этого воздуха по всей ширине. Избыточное всасывание по бокам сводится к минимуму путем направленной герметизации отверстий, при этом большая часть воздуха поступает через воздуховоды в центре.

Большие объемы воздуха в сочетании с новым направлением потока и большой площадью нижнего решета оставляют в прошлом необходимость наличия дополнительных функций компенсации наклона.

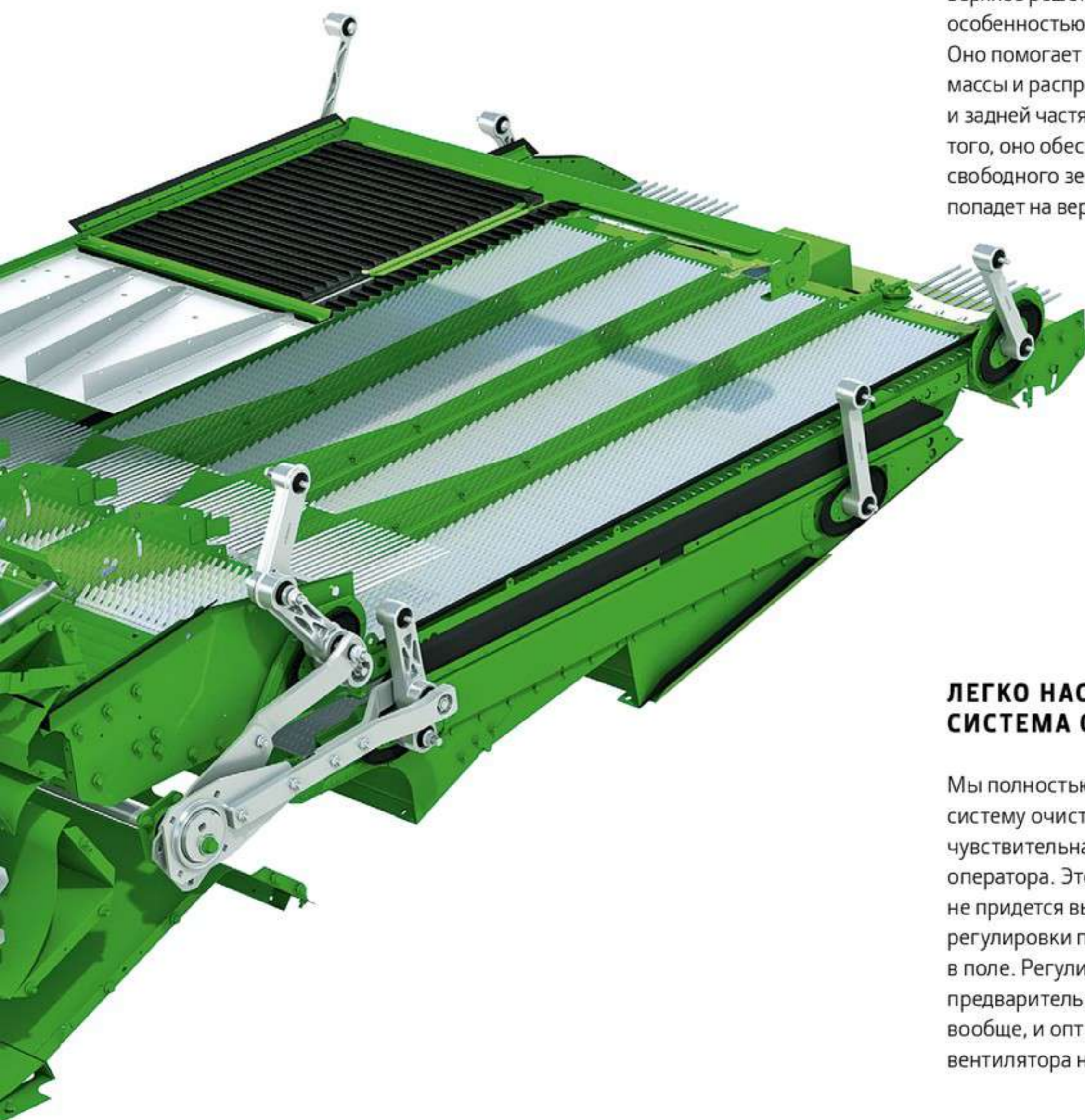


ПРОСТОЙ ДОСТУП

Новые нижние решета оборудованы креплениями, с которыми они могут монтироваться и демонтироваться за считанные минуты. Доступ к нижним решетам для очистки теперь намного проще.

СКАТНАЯ ДОСКА

В стандартную комплектацию S700 входит скатная доска, установленная под задней секцией ротора. Она улавливает все отделенные зерна и перемещает к передней части системы очистки, чтобы они не выпали из задней части машины.



2-СТУПЕНЧАТАЯ ПРЕДВАРИТЕЛЬНАЯ ОЧИСТКА ДЛЯ БОЛЬШЕЙ ЭФФЕКТИВНОСТИ

Дополнительное поднятое переднее верхнее решето является уникальной особенностью системы Dyna-Flo Plus. Оно помогает истончать слой растительной массы и распределять его по передней и задней частям системы очистки. Кроме того, оно обеспечивает очистку до 40 % свободного зерна еще до того, как оно попадет на верхнее решето.

ЛЕГКО НАСТРАИВАЕМАЯ СИСТЕМА ОЧИСТКИ

Мы полностью модернизировали систему очистки, чтобы она была менее чувствительна к регулировкам со стороны оператора. Это означает, что оператору не придется выполнять постоянные регулировки при изменении обстановки в поле. Регулировка решета предварительной очистки не требуется вообще, и оптимизировать скорость вентилятора намного проще.

УСИЛЕННЫЙ ШНЕКОВЫЙ КОНВЕЙЕР

Самоочищающиеся шнеки обеспечивают активный поток массы на уклонах и в сложных условиях уборки. Поэтому даже при работе на уклонах или с влажными и липкими культурами (например, рапсом или кукурузой) можно быть уверенным в равномерной загрузке системы очистки. Вам также придется по душе, что подготовительная скатная доска шнекового конвейера не нуждается в регулярной очистке.

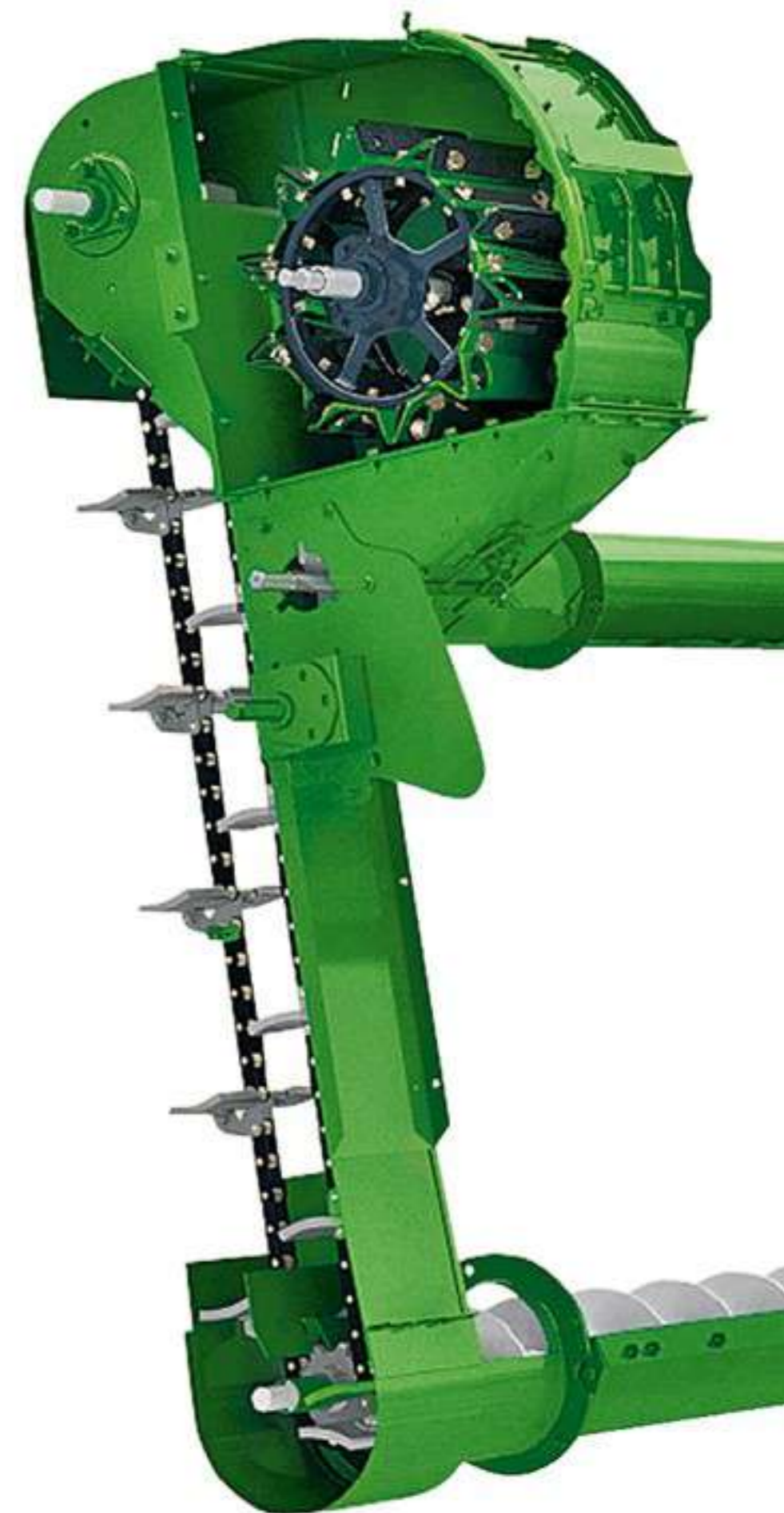
АКТИВНОЕ УПРАВЛЕНИЕ НЕДОМОЛОТОМ

СОКРАЩЕНИЕ ПОТЕРЬ

Система активного домолота является ключевой функцией, обеспечивающей повышение производительности на моделях S780–S790. Она позволяет увеличить пропускную способность комбайна, обеспечивая отдельный домолот и облегчая общую настройку и регулировку. В конечном результате это позволяет увеличить производительность, повысить качество зерна, сократить потери, а также повысить качество соломы и уменьшить расход топлива.



Данная система действует как система повторного обмолота, которая работает с недомолоченной культурой. Это позволяет шире открыть подбарабанье, а также сократить потребление мощности и расход топлива. В то же время имеет место дополнительное преимущество, связанное с повышением качества соломы, так как культура не спрессовывается между подбарабаньем и ротором. Уменьшение объема недомолоченных колосьев также позволяет еще больше открывать нижнее решето, что увеличивает производительность.



ЗАЩИТА КАЧЕСТВА ЗЕРНА

Резиновые затворы на элеваторе сводят к минимуму повреждение зерна. Оператор может визуально оценивать качество зерна с помощью камеры элеватора Combine Advisor и делать соответствующие регулировки. Такое решение намного превосходит смотровые окна.

РАВНОМЕРНОЕ РАСПРЕДЕЛЕНИЕ НА НИЖНЕМ РЕШЕТЕ

Материал с помощью шнека возвращается на верхнее решето системы очистки. Отверстие в нижней части шнека имеет треугольную форму, так что материал распределяется равномерно, не скапливаясь на одном участке. Благодаря этому можно избежать любых возможных перегрузок системы очистки.

БОЛЕЕ БЕРЕЖНЫЙ ОБМОЛОТ

Миниатюрный молотильный барабан с настоящими бильными планками и подбарабаньем отделяет зерна, оставшиеся в початках. Как и остальная часть системы обмолота, он обеспечивает бережную обработку во избежание повреждения зерна. Подбарабанье имеет две настройки, переключение между которыми осуществляется с помощью подпружиненного рычага для быстрого переключения между кукурузой и мелкозерновыми культурами.



СИСТЕМА ACTIVE TERRAIN ADJUSTMENT

ПОСТОЯННАЯ ПРОИЗВОДИТЕЛЬНОСТЬ ДАЖЕ НА УКЛОНАХ

На неровной местности непросто добиться правильных настроек системы очистки, поскольку комбайн постоянно движется то вверх, то вниз. Вот здесь система Active Terrain Adjust и приходит на помощь.



СИСТЕМА ACTIVE TERRAIN ADJUSTMENT

В зависимости от величины уклона система Active Terrain Adjustment автоматически регулирует все важные настройки системы очистки: скорость вентилятора, верхнее и нижнее решета. Также учитывается тип культуры, уборка которой производится. Например, семена рапса очень чувствительны к изменениям скорости вентилятора. Поэтому сначала система регулирует зазор верхнего и нижнего решет, а затем регулируется скорость вентилятора.

Система Active Terrain Adjustment неизменно сокращает потери зерна на неровной местности. При этом также снижается количество недомолота и повышается чистота зерна в бункере. Пожалуй, самым главным преимуществом является то, что данная система освобождает оператора от необходимости постоянных регулировок.

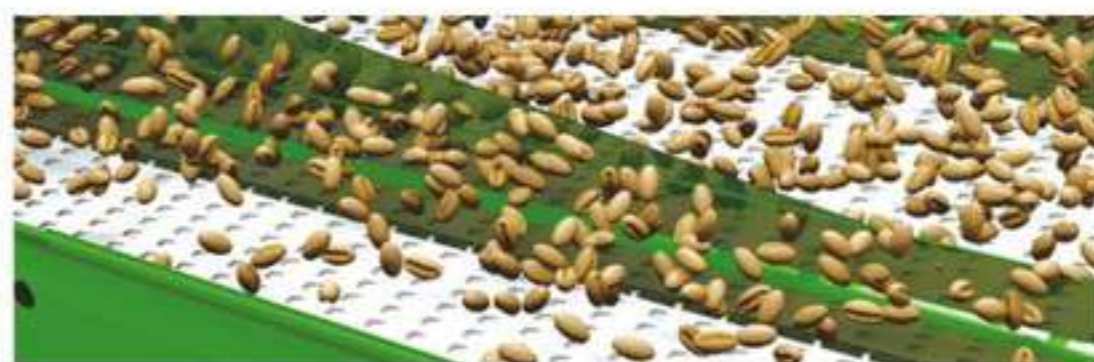


ДВИЖЕНИЕ ВВЕРХ ПО УКЛОНУ

При движении вверх по уклону верхнее и нижнее решета открыты, а скорость вентилятора снижена, чтобы зерно не терялось через заднюю часть комбайна. На уклонах до 16 градусов это позволяет повысить производительность системы очистки на 50 %.

ДВИЖЕНИЕ ВНИЗ ПО УКЛОНУ

При движении вниз по уклону верхнее и нижнее решета закрываются, а скорость вентилятора увеличивается, не давая зерну попасть в переднюю часть машины. Объем недомолота снижается на 50 %, что позволяет добиться высокой чистоты образцов в зерновом бункере. Это также избавит Вас от штрафов за «грязные» образцы зерна, когда Вы выставляете зерно на продажу на элеваторе.

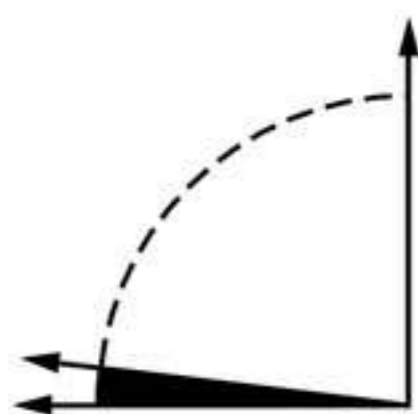


КОМПЛЕКТ ДЛЯ ПОВЫШЕНИЯ ПРОИЗВОДИТЕЛЬНОСТИ SIDE HILL

ПОЛОГИЕ УКЛОНЫ

Секрет уверенной работы на уклонах – новая система очистки DynaFloPlus. Все начинается со шнеков, которые равномерно подают материал к решетному стану. Ни при каких условиях материал не соскользнет и не сдвинется в сторону.

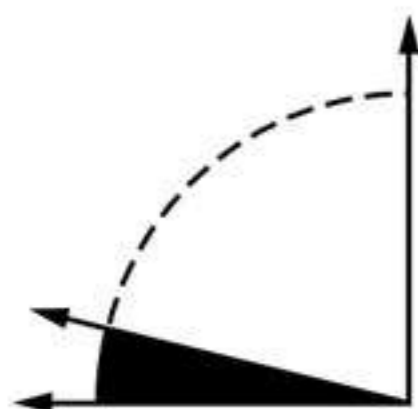
Когда материал попадает в систему очистки, в игру вступает настоящая инновация. Система очистки имеет увеличенную длину как относительно предыдущих моделей, так и моделей других производителей. Это означает, что материал дольше остается на верхнем и нижнем решетках. Чем дольше материал находится на решетках, тем дольше идет сепарация, что сокращает потери зерна за комбайном. Эта технология позволяет работать на уклонах до 7%.



УКЛОН ДО 7 %

Комплект для повышения производительности Side Hill для работы на уклонах до 14 %

В комплект Side Hill входят делители для верхнего решета, лопатки для делителей верхнего решета и отсекатели для скатных зерновых досок. Все эти элементы предотвращают ссыпание зерна на одну сторону и помогают распределить его по всей ширине верхнего решета. Лопатки активно перемещают зерно в сторону, противоположную уклону, а делители не дают ему скатываться при движении по уклонам. В сочетании с технологиями, применяемыми в базовой конструкции системы очистки, такое решение позволяет эффективно убирать урожай на уклонах до 14% без увеличения потерь зерна. Это простое и надежное решение не содержит подвижных компонентов и поэтому не требует обслуживания и не подвержено износу.



УКЛОН ДО 14 %



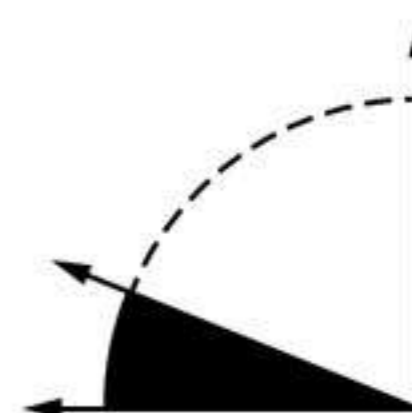
КОМБАЙН HILLMASTER

КРУТЫЕ УКЛОНЫ

Мы не любим компромиссные решения, при этом нам хорошо известны физические ограничения. Именно поэтому мы предлагаем систему HillMaster для моделей S770–S790 в качестве наилучшего решения для уклонов более 7%. Система HillMaster выравнивает не только систему очистки, но и весь комбайн – от наклонной камеры до измельчителя.

Это означает, что весь поток растительной массы ведет себя точно так же, как если бы комбайн двигался по ровной поверхности. Зерновой бункер также остается горизонтальным, что позволяет выполнять полную загрузку даже на уклонах, сокращая количество остановок для выгрузки. Вы сможете по достоинству оценить систему HillMaster, когда дело дойдет до оценки производительности. Это также намного удобнее для оператора.

Система HillMaster обладает еще одним преимуществом: она обеспечивает равномерное распределение веса. В отсутствие выравнивания веса колеса комбайна, находящиеся ниже по уклону, испытывали бы большую нагрузку и сильнее уплотняли бы почву. Полностью выравнивая комбайн, система HillMaster смещает его центр тяжести, обеспечивая равное давление на грунт всех четырех колес. Это также обеспечивает лучшую тягу и устойчивость комбайна на уклонах, что особенно важно при работе на влажных почвах.



УКЛОН ДО 22 %



ВЫГРУЗКА НА ХОДУ ЗА РЕКОРДНОЕ ВРЕМЯ

Серия S позволяет экономить драгоценное время при выгрузке. Зерновой бункер емкостью 14 100 л можно сверхбыстро выгрузить со скоростью до 135 л/с *. То есть выгрузка полного бункера занимает всего 105 секунд! Более того, благодаря двигателю мощностью 37 кВт/50 л. с. Вы можете продолжать уборку урожая на полной мощности. Добавьте к этому инновационную систему управления ActiveYield, которая точно измеряет урожайность, избавляя от необходимости тратить время на взвешивание и калибровку нагрузок в течение дня.

Вместе эти инновации означают меньшее количество циклов выгрузки и сокращение времени на выгрузку. Также устранена необходимость в регулярной калибровке веса, упрощая логистические операции в поле.



КРУГОВОЙ ОБЗОР

Также стоит отметить и отличный обзор зернового бункера. Благодаря большому заднему стеклу у Вас всегда будет хороший обзор подсвечиваемого зернового бункера. Увеличенная площадь остекления в верхней левой и правой частях кабины обеспечивает превосходную видимость конца выгрузного шнека. При необходимости Вы можете легко взять образец зерна рядом с кабиной.





КАМЕРА ДЛЯ ДИСТАНЦИОННОГО ПРОСМОТРА

Камера, установленная на выгрузном шнеке, улучшает обзор. Чтобы сделать выгрузку еще проще, изображение можно передавать по беспроводной сети на дисплей в кабине трактора, буксирующего прицеп.



БЕРЕЖНАЯ ВЫГРУЗКА

Большой диаметр выгрузного шнека не только увеличивает механическую прочность, но и минимизирует риск повреждения зерна из-за скорости вращения во время выгрузки.

ЛЕГКИЙ ДОСТУП К ЗЕРНОВОМУ БУНКЕРУ

Широкие ступени с поручнями обеспечат удобный и безопасный доступ к зерновому бункеру. В серии S также предусмотрены регулируемые крышки поперечного шнека, поэтому Вы можете быстро преобразовывать машину для уборки разных культур.



КОНТРОЛЬ ACTIVEYIELD

Три датчика в зерновом бункере постоянно контролируют вес зерна и выдают калибровочные значения для датчика урожайности. Вам больше не придется выполнять ручную калибровку.

Данные об урожайности отображаются на дисплее GreenStar 4600 и могут быть переданы посредством беспроводной связи в Центр управления на сайте MyJohnDeere.com. Там Вы можете просмотреть эти данные, загрузить их в свою систему управления фермой или напрямую создать карту предписаний для следующих полевых работ.



ШИРОКИЙ ДИАПАЗОН ДЛИНЫ ВЫГРУЗНЫХ ШНЕКОВ

Доступны выгрузные шнеки различной длины в зависимости от предпочтительной конфигурации системы выгрузки. Вы можете работать даже с самыми широкими жатками вплоть до 13,7 м, сохраняя достаточный зазор между трактором и прицепом для выгрузки на ходу.



ДОПОЛНИТЕЛЬНЫЙ СКЛАДНОЙ ШНЕК

Дополнительный складной выгрузной шнек шириной от 6,9 до 7,9 м экономит место для хранения и помогает избежать повреждений при маневрировании в ограниченном пространстве.

ОПТИМИЗАЦИЯ ЛОГИСТИКИ

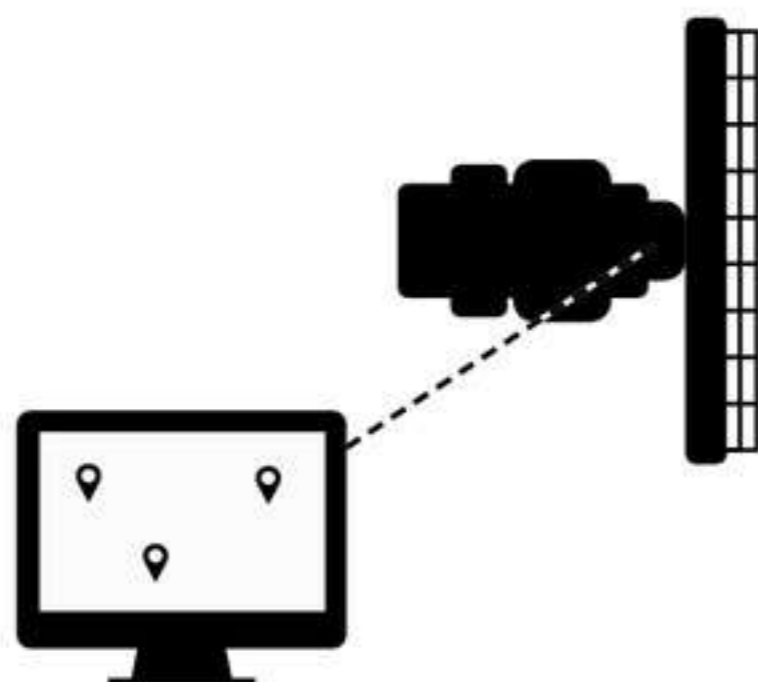
СИСТЕМА MACHINE SYNC

Machine Sync – это мощное приложение для связи между сельхозмашинами, которое позволяет объединить несколько машин и управлять ими «синхронно». С системой AutoTrac Вам не придется останавливать уборку для безопасной выгрузки зерна, что значительно повысит эффективность всей Вашей полевой логистики.



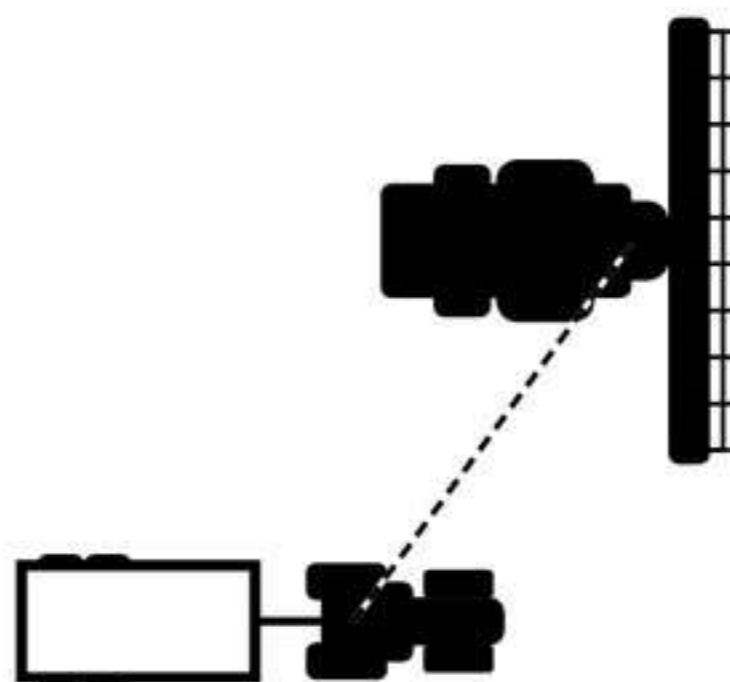
ДИСТАНЦИОННАЯ ПРОВЕРКА УРОВНЯ ЗАПОЛНЕНИЯ КОМБАЙНА ЗЕРНОМ

С помощью функции Machine Sync оператор зернового прицепа может видеть расположение всех комбайнов в своей сети. Он может видеть направление движения комбайнов и уровень заполнения зерновых бункеров. Используя эти данные, он может решить, к какому комбайну ехать для выгрузки. Либо оператор комбайна может запросить трактор для выгрузки одним нажатием кнопки. Это обеспечивает выбор оптимальных маршрутов для зерновых прицепов, позволяет экономить время и топливо, а также уменьшить уплотнение почвы на поле.



ОПЕРАТОР КОМБАЙНА БЕРЕТ НА СЕБЯ УПРАВЛЕНИЕ ТРАКТОРОМ ДЛЯ ВЫГРУЗКИ

Когда трактор, буксирующий зерновой прицеп, приближается к комбайну, оператор трактора включает эту систему. Теперь оператор комбайна берет на себя управление скоростью и рулением трактора.



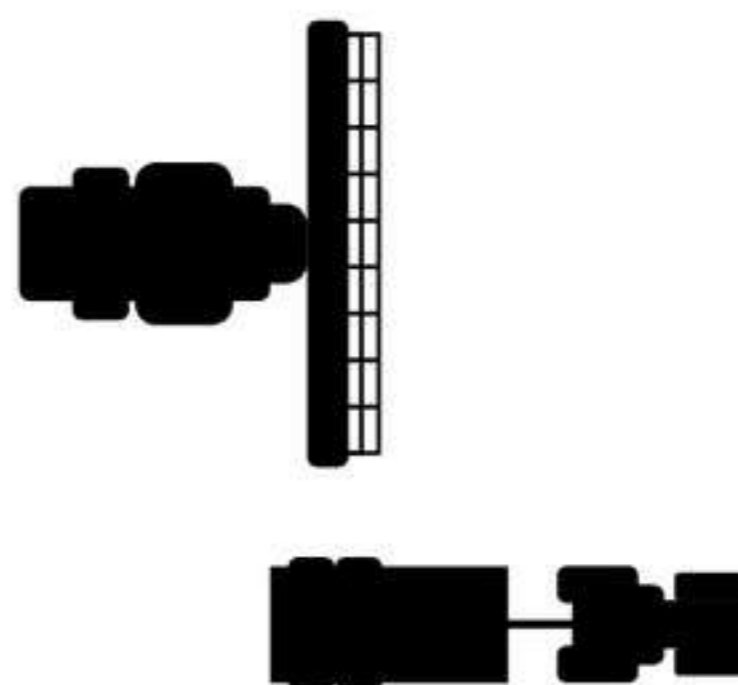
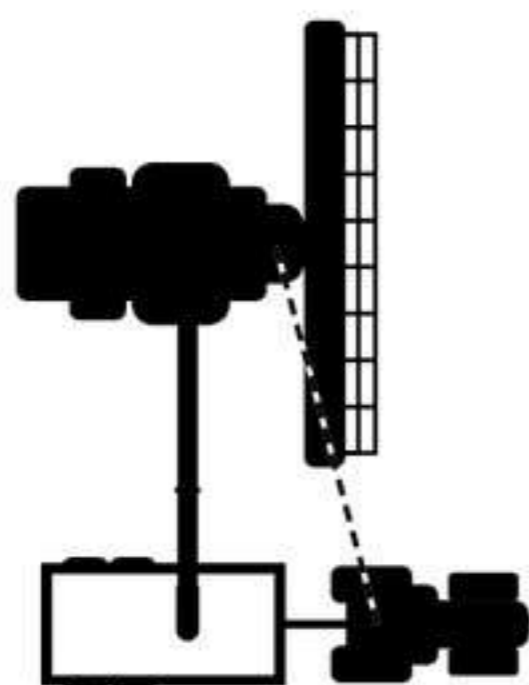


ОПЕРАТОР КОМБАЙНА УПРАВЛЯЕТ РУЛЕНИЕМ ТРАКТОРА

Оператор комбайна теперь может управлять положением трактора относительно комбайна во всех четырех направлениях. Если комбайн меняет направление, трактор делает то же самое – оба идеально синхронизированы. Это устраняет любые возможные недопонимания с оператором трактора и позволяет оператору комбайна сосредоточиться на заполнении прицепа, продолжая уборку урожая. Это также снижает риск просыпания зерна.

ОПЕРАТОР КОМБАЙНА СНОВА ПЕРЕДАЕТ УПРАВЛЕНИЕ ОПЕРАТОРУ ТРАКТОРА

Когда прицеп полностью загружен, оператор трактора может снова взять на себя управление простым поворотом рулевого колеса. Оператор комбайна также может остановить синхронизацию, отключив ее на своем дисплее.



СИСТЕМЫ УПРАВЛЕНИЯ ПОЖНИВНЫМИ ОСТАТКАМИ

БОЛЬШЕ ГИБКОСТИ

В соответствии с уборочной операцией можно выбрать одну из 3 различных систем измельчения. Независимо от выбора можно рассчитывать на равномерное распределение и превосходное измельчение соломы с момента начала уборки или на отлично сформированные валки соломы для получения качественных рулонов.

Все системы имеют переключатель изменения положения направляющих лопаток с целью компенсации направления ветра. Вы также можете регулировать ширину разбрасывания прямо из кабины. Наши системы Premium и Intermediate оснащаются измельчителем для сверхмелкой резки со 100 ножами. Это обеспечивает быстрое разложение пожнивных остатков и возвращение в почву элементов питания для следующего посевного сезона.

Кроме того, система Premium действительно позволяет экономить время. Можно переключаться с измельчения на разбрасывание из кабины по нажатию кнопки. Эта функция очень полезна на разворотной полосе или на участках поля, требующих иной обработки.



DELUXE

- 44 вращающихся и 44 неподвижных контрножа.
- 2 скорости с ручной регулировкой для мелкозерновых и кукурузы.
- Время переключения между измельчением и разбрасыванием – 3 минуты.
- Полова проходит через измельчитель или разбрасывается под валки. Отдельный соломоразбрасыватель не требуется.
- Отбойный битер не используется, и это снижает потребляемую мощность и уменьшает вес по сравнению с измельчителем серии Premium.
- Откидная платформа с электрической регулировкой направляющих лопаток для разбрасывания на ширину до 9 м.

	DELUXE	INTERMEDIATE	PREMIUM
Тип измельчителя	Мелкая резка	Сверхмелкая резка	Сверхмелкая резка
Ножи/противоножи	44/39	100/49	100/49
Скорость измельчителя, об/мин	2500	3000	3000
Электронная регулировка лопаток откидной платформы	опция	●	●
PowerCast	опция	X	X
Advanced PowerCast	X	опция	опция
Отбойный битер с протаскиванием соломы	X	X	●
Дистанционное переключение с измельчения на разбрасывание	X	X	●



ИДЕАЛЬНЫЕ ВАЛКИ

Комплект straw bumper замедляет солому, выбрасываемую разгрузочным битером. В результате получается пушистый валок, высыхающий быстрее, так что выполнить его подбор и прессование можно будет раньше.

PREMIUM

- Измельчитель со 100 ножами обеспечивает одну из лучших степеней измельчения соломы на рынке.
- Две скорости измельчения с ручной регулировкой для мелкозерновых и кукурузы.
- Переключение между измельчением соломы на укладку в валок из кабины по нажатию кнопки.
- В режиме измельчения соломы и солома распределяются через измельчитель. В режиме разбрасывания соломы распределяется через измельчитель, а солома укладывается в валки. Отдельный соломоразбрасыватель не требуется.
- Система очистки сдувает солому в сторону от валков, чтобы она не попала в рулоны.
- Откидная платформа с электрической регулировкой направляющих лопаток с низкой потребляемой мощностью или разбрасыватель Advanced PowerCast (APC) с двумя закрытыми дисками с гидроприводом и центральным разделителем (рекомендуется для жатки с шириной захвата более 9 м). Маятниковое движение центрального колебательного механизма равномерно распределяет материал непосредственно позади комбайна.

INTERMEDIATE

- Измельчитель со 100 ножами обеспечивает одну из лучших степеней измельчения соломы на рынке.
- Две скорости измельчения с ручной регулировкой для мелкозерновых и кукурузы.
- Время переключения между измельчением и разбрасыванием – 3 минуты.
- Солома проходит через измельчитель в режиме измельчения или разбрасывается под валки в режиме валкования. Данный измельчитель не позволяет разбрасывать солому при формировании валков.
- Отсутствие отбойного битера уменьшает потребляемую мощность и снижает вес по сравнению с измельчителем Premium.
- Откидная платформа с электрической регулировкой лопаток и низкой потребляемой мощностью для жаток с шириной захвата до 9 м или откидная платформа с системой разбрасывания Advanced PowerCast (APC) с двумя закрытыми дисками с гидроприводом (рекомендуется для жаток шириной более 9 м).





РАЗБРАСЫВАТЕЛЬ ADVANCED POWERCAST. РАВНОМЕРНОЕ РАСПРЕДЕЛЕНИЕ ПОЖНИВНЫХ ОСТАТКОВ

Разбрасыватель Advanced PowerCast является идеальным решением для равномерного распределения измельченной соломы, использование которого может быть особенно эффективным при работе с жатками с шириной захвата более 9 м. Большинство клиентов предпочитают использовать стандартный разбрасыватель с направляющими лопатками при работе с жатками с шириной захвата до 9 м. Это экономичное решение, которое обеспечивает равномерное распределение при сильном ветре благодаря его низкой установке. Эта технология также обеспечивает более низкое потребление мощности и топлива. Данный разбрасыватель увеличивает скорость измельченной соломы при ее прохождении через лопатки вращающихся турбин для более широкого и равномерного разбрасывания на ширину до 13,7 м.



Система дистанционной регулировки контрножей Remote Counter Knife Adjustment позволяет выдвигать и втягивать контрножи, не покидая удобного водительского сиденья. Это увеличивает скорость движения вперед на величину до 20 % и снижает потребление топлива при поддержании достаточной производительности измельчения.



Направление и ширину разбрасывания можно удобно регулировать из кабины по ходу работы. После разворота на разворотной полосе достаточно нажатия кнопки, чтобы поменять положения направляющих лопаток с целью компенсации направления ветра. С функцией AutoSwap направление разбрасывания измельчителя будет меняться автоматически.

ВЫСОКОЭФФЕКТИВНЫЕ ГУСЕНИЦЫ

БОЛЬШАЯ ПЛОЩАДЬ ПЯТНА КОНТАКТА

Всем известно, что при работе на влажных почвах или почвах с низкой несущей способностью гусеницы предпочтительнее, чем шины, но гусеницы не всегда имели преимущества. До сих пор. Гусеницы John Deere имеют уникальную новую конструкцию для бесперебойной уборки урожая. Более того, очень большая площадь пятна контакта сокращает уплотнение почвы и предотвращает необходимость глубокой обработки почвы, что обеспечивает экономию расходов круглый год.





Мы полностью переосмыслили концепцию работы гусениц.
Новая конструкция обеспечивает изменение характеристик в каждой области:

- Повышение комфорта на 20 % и более плавное движение
- Площадь пятна контакта больше на 30 % и меньше уплотнение почвы
- Долговечность выше на 50 % и ниже эксплуатационные расходы
- 3 варианта ширины гусениц для различных условий
- Минимальная ширина для комбайна 3,49 м для узких дорог
- Отсутствует необходимость в ежедневном техобслуживании, что увеличивает эффективность использования времени смены
- Скорость при транспортировке до 40 км/ч на S770–790



Вы не обязаны верить в превосходство новых гусениц на слово. При испытаниях клиентами в состязании с ведущим конкурентом новая конструкция гусениц заслужила существенно более высокие рейтинги по всем ключевым критериям: качество движения, шум и вибрации.

ОТЛИЧНАЯ ПРОИЗВОДИТЕЛЬНОСТЬ

НОВАЯ КОНСТРУКЦИЯ

Наша новая конструкция сохраняет все преимущества гусениц предыдущих моделей: возможность дооборудования машин предыдущего поколения, гидравлическая подвеска, технология 5-точечного контакта, гусеничная лента с треугольным профилем зацепов и технологией повышенной проходимости. А остальное? Совершенно новое!



ИСКЛЮЧИТЕЛЬНОЕ СЦЕПЛЕНИЕ. ДОЛГИЙ СРОК СЛУЖБЫ

Грунтозацепы гусениц имеют высокий профиль для увеличения срока службы. Высокий профиль также обеспечивает улучшение сцепления. Угол наклона грунтозацепов 55° обеспечивает эффект самоочистки. Испытания показывают, что такая схема расположения грунтозацепов уменьшает трение и количество вырабатываемого тепла, что снижает износ на целых 50 % по сравнению с предыдущими гусеницами John Deere.

СВЕРХПРОЧНЫЙ ПРОТЕКТОР. САМОСМАЗКА

Промежуточные опорные ролики изготовлены из полиэтилена с ультравысоким молекулярным весом IPX 2000. IPX имеет крайне низкую гигроскопичность, высокую износостойкость и обладает свойством самосмазки.

ЦЕЛЬНОЛИТЫЕ. УВЕЛИЧЕННАЯ ПРОЧНОСТЬ

В новых гусеницах вместо крепления отлитого протектора к ленте отливка гусеницы выполняется в виде целостного единого изделия с 4-слойным стальным сердечником для дополнительной прочности и улучшения теплорассеяния.

ГЕРМЕТИЧНЫЕ КОМПОНЕНТЫ. ТЕХОСБЛУЖИВАНИЕ НЕ ТРЕБУЕТСЯ

Помимо невероятной прочности, другим преимуществом используемого материала IPX 2000 являются его самосмазывающие свойства, уменьшающие износ. Герметичные редукторы и подшипники также исключают необходимость регулярной смазки. Все, что требуется – менять масло каждые 500 ч.

УВЕЛИЧЕННОЕ ПЯТНО КОНТАКТА. УМЕНЬШЕННАЯ ШИРИНА

Длина гусениц больше по сравнению с предыдущей конструкцией и конструкцией гусениц большинства конкурентов. Это увеличивает площадь пятна контакта и сцепление, снижает уплотнение почвы и повышает экономию топлива по сравнению с колесными машинами. Пятно контакта наших гусениц шириной 61 см (24 дюйма) во многих случаях сопоставимо с пятном контакта гусениц конкурентов шириной 73,7 см (29 дюймов), при этом они обеспечивают меньшую габаритную ширину машины.

ШИРИНА ГУСЕНИЦЫ, ММ (ДЮЙМ)	ПЛОЩАДЬ ПОВЕРХНОСТИ, М ²	ШИРИНА ПРИ ТРАНСПОРТИРОВКЕ, М
610 мм (24 дюйма)	1,23	3,49
760 мм (30 дюймов)	1,54	3,79
910 мм (36 дюймов)	1,84	4,55



ПОДГОТОВКА К ИСПОЛЬЗОВАНИЮ НА ПОЛЯХ С ТЕХНОЛОГИЧЕСКОЙ КОЛЕЕЙ

Благодаря межцентровому расстоянию гусениц 3 м уменьшается количество колес в поле, а с ним и повреждения почвы на длительное время.

ВНЕДОРОЖНЫЕ КАЧЕСТВА. ИСКЛЮЧИТЕЛЬНОЕ КАЧЕСТВО ХОДА

Треугольная конструкция обеспечивает надлежащий дорожный просвет и обеспечивает превосходную проходимость на почвах с низкой несущей способностью. 5-точечная шарнирная конструкция с малым расстоянием между шарнирными соединениями и опорными катками обеспечивает четкое копирование рельефа и лучшее сцепление. Другим преимуществом является значительное уменьшение вибраций, что повышает качество хода.

ПРОСТАЯ ЗАМЕНА. НИЖЕ ЗАТРАТЫ

Использовать гусеницы требуется в дождливые периоды страды, но в сухую погоду можно перейти на колесный ход, снизив эксплуатационные затраты. Некоторые клиенты даже предпочитают продать свой старый комбайн вместе с колесами, а гусеницы оставить для нового.

ТЕРЯЙТЕ МЕНЬШЕ ВРЕМЕНИ НА ПЕРЕЕЗДЫ. УБИРАЙТЕ УРОЖАЙ БЫСТРЕЕ

КОМБАЙНЫ СЕРИИ S ПОЗВОЛЯЮТ СОКРАТИТЬ ЗАТРАТЫ ВРЕМЕНИ НА ТРАНСПОРТИРОВКУ ДО ПОЛЯ И УБИРАТЬ УРОЖАЙ БЫСТРЕЕ И НА БОЛЬШЕЙ ПЛОЩАДИ.

При движении по дороге трансмиссия ProDrive обеспечивает скорость транспортировки до 40 км/ч, что позволяет быстрее добраться в нужное место. В поле она обеспечивает более высокий крутящий момент, а бесступенчатая регулировка скорости позволяет обрабатывать больше гектаров за меньшее время.



ПЕРЕКЛЮЧЕНИЕ НАЖАТИЕМ КНОПКИ

Доступная в качестве опции трансмиссия с кнопочным переключением передач упрощает переключение скоростей у моделей S760–S770. Нужно просто нажать одну из трех кнопок переключения передач, а комбайн сделает остальное. Остановка тоже не потребует больших усилий. Стояночный тормоз автоматически включается в нейтральном положении, поэтому не нужно нажимать отдельную педаль или рычаг тормоза.



ПОЛНЫЙ ПРИВОД ДЛЯ МАКСИМАЛЬНОЙ ТЯГИ

Опция с двумя скоростями и полным приводом позволит Вам убирать урожай там, где другие даже не могут проехать. Для экстремальных условий механизм блокировки дифференциала передней оси на комбайнах, оборудованных трансмиссией ProDrive, можно также активировать нажатием на кнопку на CommandARM.

ПРЕИМУЩЕСТВА PRODRIVE

Трансмиссия ProDrive обеспечивает бесступенчатое регулирование передач в двух диапазонах и входит в стандартную комплектацию всех моделей S780–790. Переключение между диапазонами производится автоматически без остановки и происходит едва заметно.

Обеспечивая на 64 % больший крутящий момент по всему диапазону скоростей, ProDrive обеспечивает на дороге впечатляющее ускорение. Она также помогает поддерживать максимальную скорость при езде вверх по уклону, поскольку механическая часть трансмиссии передает больше мощности. В поле ProDrive выдает на 95 % более высокий крутящий момент при движении на скорости около 6,5 км/ч (средняя скорость уборки), вполне достаточный, чтобы без проблем одолеть раскисший участок или дорогу вверх по уклону с полным зерновым бункером. В ней также предусмотрен механизм блокировки дифференциала и HarvestSmart – система автоматического управления скоростью движения вперед.

ТРАНСПОРТИРОВКА ПО УЗКИМ ДОРОГАМ

Благодаря общей ширине всего 3,5 м ни узкие дороги, ни мосты не станут для Вас преградой. Чтобы получить такую ширину, Вы можете установить гусеницы или сверхобъемные шины низкого давления шириной до 710 мм. Длинная, но узкая компоновка машины также экономит энергию и в то же самое время уменьшает уплотнение почвы.



МАЛЫЙ РАДИУС РАЗВОРОТА

Комбинация больших шин и короткой колесной базы серии S обеспечивает малый радиус разворота, повышающий маневренность.

ТОПЛИВОСБЕРЕГАЮЩЕЕ ИНТЕЛЛЕКТУАЛЬНОЕ УПРАВЛЕНИЕ СКОРОСТЬЮ

Система управления оборотами двигателя автоматически регулирует обороты во время транспортировки по дорогам. Это позволяет экономить 10–20 % топлива.

ТРАНСПОРТНАЯ СКОРОСТЬ 40 КМ/Ч

Машины серии S можно оснащать различными трансмиссиями, обеспечивающими скорость транспортировки от 20 до 40 км/ч. Максимальная скорость 40 км/ч значительно сокращает время транспортировки по дороге, что позволяет больше времени тратить на уборку урожая в поле.

МОЩНОСТЬ БОЛЬШЕ, РАСХОД ТОПЛИВА МЕНЬШЕ

JOHN DEERE POWERTECH

Серия S оснащена новейшими двигателями John Deere PowerTech, которые обеспечивают мощность до 460 кВт/617 л. с. в верхней части диапазона на модели S790.

ВЫСОКОЭФФЕКТИВНАЯ СИСТЕМА ОХЛАЖДЕНИЯ

Система охлаждения отличается простотой обслуживания и мощностью, достаточной для того, чтобы уберечь Вас от жары в самые знойные дни лета. Тонкий профиль и низкий расход воздуха, характерные для этой системы, препятствуют ее засорению и снижают затраты на обслуживание. Расположение рядом с двигателем обеспечивает беспрепятственную циркуляцию воздуха вокруг двигателя и предотвращает оседание пыли и грязи в углах. Тонкая конструкция и низкий расход в системе охлаждения эффективно предотвращает ее засорение.



БОЛЬШЕ МОЩНОСТИ, КОГДА ЭТО НУЖНО

Конструкция обеспечивает равномерную частоту вращения двигателя и запас мощности до 37 кВт/50 л. с. Запас мощности позволяет выполнять выгрузку на ходу, не прекращая уборку урожая.

МОДЕЛЬ	РАБОЧИЙ ОБЪЕМ	МОЩНОСТЬ
S790	13,5 л	460 кВт/625 л. с.
S780	13,5 л	402 кВт/547 л. с.
S770	9,0 л	317 кВт/431 л. с.
S760	9,0 л	272 кВт/370 л. с.

Наши технологии обеспечивают постоянное подключение комбайна к различным службам, которые выполняют непрерывный мониторинг двигателей комбайнов, работающих по всему миру в самых разных условиях. Эти знания позволяют оказывать лучшую поддержку и повышать долговременную надежность наших изделий.

НЕПРЕВЗОЙДЕННАЯ НАДЕЖНОСТЬ ПРИВОДОВ

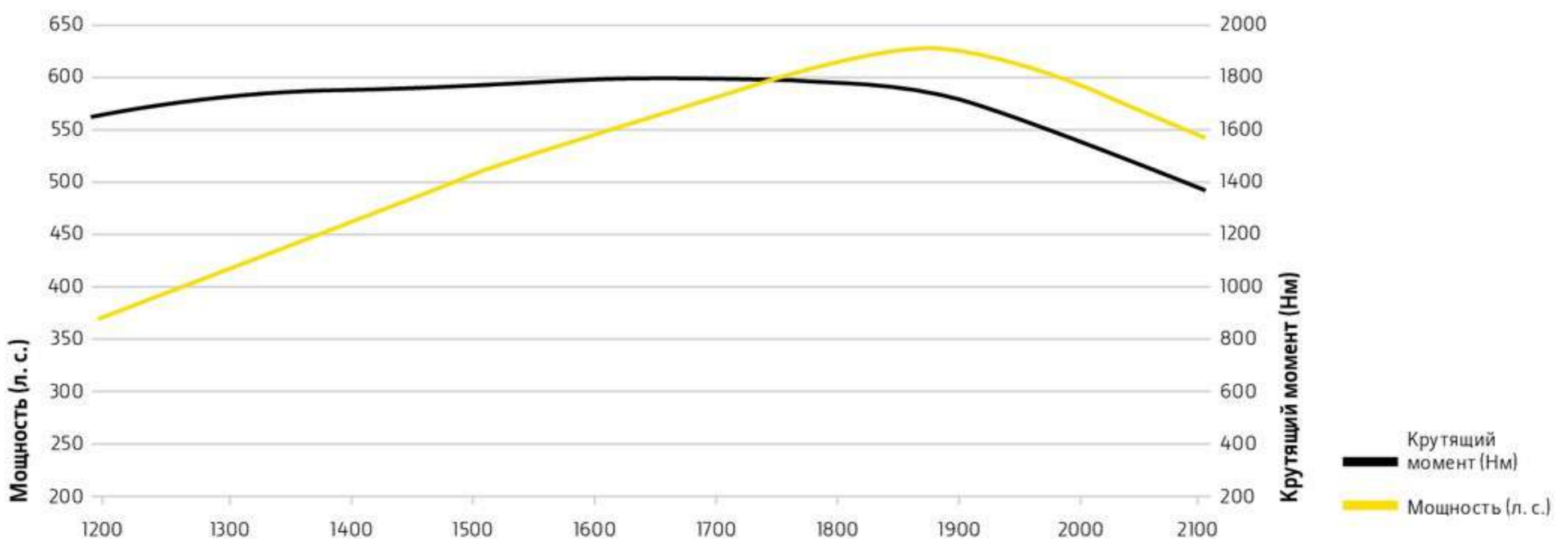
Комбайны серии S оснащены дисковым сцеплением вместо ременного. Переключение передач более плавное, что предотвращает скрип приводного ремня при запуске двигателя и увеличение срока его службы. Маховик с высокой инерционностью также способствует равномерному распределению нагрузки, что снижает износ привода и обеспечивает для него более длительный срок службы.

ПРЕИМУЩЕСТВО ДВИГАТЕЛЯ POWERTECH

Компания John Deere разрабатывает и производит собственные двигатели. Это связано с тем, что к сельскохозяйственным внедорожным машинам предъявляются совсем иные требования, чем к дорожным транспортным средствам. Двигатели от грузовых автомобилей, используемые другими производителями, рассчитаны на изменение частоты вращения и малый крутящий момент. Двигатели компании John Deere оснащены более прочными корпусами и подшипниками, что позволяет им выдерживать резкое повышение крутящего момента при работе в условиях высокой урожайности или влажной культуры.

- Произведено более 7 миллионов двигателей для внедорожной техники.
- Двигатели Stage 3B отработали более 60 миллионов моточасов.
- Более 200 миллионов моточасов с турбокомпрессором с изменяемой геометрией и системой рециркуляции отработавших газов.
- Такие же двигатели используются во всем ассортименте продукции компании John Deere. Это упрощает обслуживание благодаря взаимозаменяемости деталей и одинаковым процедурам обслуживания.

S790 С ДВИГАТЕЛЕМ 13,5 Л



ЦЕНТР УПРАВЛЕНИЯ. ВАШ МОБИЛЬНЫЙ ОФИС

Отличный круговой обзор и эргономичный дизайн делают кабину серии S идеальной рабочей средой. Кондиционирование воздуха и зеркала с электроподогревом входят в стандартную комплектацию, обеспечивая ее высочайшие характеристики.

В то же время Вы можете добавлять эксклюзивные опции наподобие подогрева пола для поддержания постоянной рабочей температуры при уборке кукурузы холодными зимними днями.

Но это еще не все. Автоматические функции серии S превращают кабину в настоящий мобильный офис. Вместо тщательной настройки параметров Вы можете заняться чем-то более важным, например, оптимизацией уборочных операций.



НОВОЕ ПОВОРОТНОЕ СИДЕНЬЕ (ОПЦИЯ)

Сиденье оператора теперь поворачивается, и Вы можете быстро осмотреть состояние выгрузки без необходимости изгибаться и тянуться к окну.



ВТОРОЙ ДИСПЛЕЙ

Имеется возможность установить второй дисплей только для систем навигации и ведения документации, чтобы дисплей 4600 CommandCenter был занят исключительно основными функциями комбайна.



ПРАКТИЧЕСКИЕ УДОБСТВА

В кабине есть 5 подстаканников, 2 закрытых отсека, многочисленные места для хранения, розетки для зарядки электроники и холодильник объемом 37 л – все, что Вам нужно при долгой уборке урожая.



ПОДВИЖНЫЙ ЭКРАН

Дисплей CommandCenter поворачивается в сторону, чтобы не мешать обзору всей жатки.

КОЖАНЫЙ САЛОН КЛАССА PREMIUM

С нашим дополнительным кожаным салоном Вы насладитесь таким же комфортом, как в автомобиле класса Premium. Кожаное рулевое колесо и кожаное сиденье с воздушным охлаждением, которое помогает снять напряжение во время долгих часов сбора урожая. Решайтесь, ведь Вы заслужили этот уровень комфорта!

ПРОСТОРНОЕ СИДЕНЬЕ ИНСТРУКТОРА

Кабина серии S – одна из самых широких на рынке, поэтому любой пассажир имеет столько же места, сколько и оператор.



РУКОЯТКА УПРАВЛЕНИЯ COMMANDPRO

НАСТРАИВАЕМОЕ УПРАВЛЕНИЕ

При разработке рукоятки управления CommandPRO наши инженеры изучили все типы ручных контроллеров – от используемых на игровых приставках до тех, что ставят на самолеты. Также мы прислушивались к требованиям наших клиентов. Им было необходимо больше программируемых функций для настройки процесса уборки. Результат – более чем на 30 % больше функций, чем у блока управления любого другого комбайна.

Едва Ваша рука ложится на рукоятку CommandPRO, как Вы понимаете, что это нечто совершенно новое. Она приходится по руке, как влитая. Каждая кнопка находится в идеальном положении. Даже колесико прокрутки в задней части приятно на ощупь. Все это ощущается совершенно естественно. Кажется, что машиной можно без труда управлять с закрытыми глазами. Человек и машина находятся в гармонии.

- 
-  Переключатель аварийной остановки
 -  3 Кнопки возобновления для жатки
 -  2 Кнопки возобновления для жатки
 -  1 Кнопки возобновления для жатки
 -  Складывание/раскладывание выгрузного шнека
 -  Складывание/раскладывание выгрузного шнека
 -  Переключатель подъема/опускания жатки, поперечный наклон*
 -  Подъем/опускание мотовила, перемещение мотовила вперед/назад*
 -  Возобновление работы системы AutoTrac
 -  Настраиваемая кнопка
 -  Включение/выключение системы выгрузки
 -  6 настраиваемых кнопок

* Опции «быстро»/«медленно» для еще более тонкого управления и более быстрой работы



7 ПРОГРАММИРУЕМЫХ КНОПОК

УБОРКА УРОЖАЯ ПО ВАШИМ ПРАВИЛАМ

Выберите требуемую для выполнения работу: выдвигание/втягивание стола жатки 600X, скорость ленты 700D, открытие крышки зернового бункера, раскладывание выгрузного шнека, направление разбрасывания при измельчении, наклон наклонной камеры... и многое, многое другое. Отдельные кнопки можно программировать с помощью сенсорного экрана на дисплее 4-го поколения CommandCenter.

Настройка органов управления. Если на машине работают несколько операторов, им понравится функция сохранения индивидуальных настроек гидравлической рукоятки CommandPRO и дисплея, что также позволит сэкономить время.

COMMANDCENTER 4-ГО ПОКОЛЕНИЯ. ИНТУИТИВНО ПОНЯТНАЯ УБОРКА УРОЖАЯ

Сочетание рукоятки управления CommandPRO и дисплея 4600 CommandCenter последнего поколения привносит совершенно новые черты в управление комбайном. Сенсорный экран диагональю 24,5 см (10 дюймов) с навигацией, как на смартфоне, является лицом всех автоматизированных систем управления, используемых на серии S. Он независимо регулируется во всех направлениях, так что Вы сможете получить идеальное рабочее положение.

БЫСТРАЯ НАВИГАЦИЯ

Логичные меню и емкая панель быстрого доступа значительно упрощают навигацию. А с системой Quick Line Вы сможете записать маршрут от точки А до точки В всего одним нажатием кнопки.

АВТОМАТИЧЕСКАЯ ДВУСТОРОННЯЯ ПЕРЕДАЧА ДАННЫХ

С помощью системы JDLink дисплей CommandCenter 4-го поколения автоматически соединяется с Центром управления на MyJohnDeere.com по беспроводной связи. Вы можете без труда отправлять файлы настройки из офиса в поле, а карты урожайности и результаты работы – из поля в офис.



ПРЕВРАТИТЕ НОЧЬ В ДЕНЬ

Теперь Вы можете работать ночью с такой же точностью, как и днем. Новая серия S в стандартной комплектации оборудована 10 световыми приборами с передней стороны. В качестве опции можно установить еще два световых прибора для широких жаток. Пакет светодиодов включает в себя 4 фары дорожного движения, устанавливаемые на кабину. Рабочее светодиодное освещение по всему периметру машины превращает ночь в яркий день. А завершает нашу линейку комплектов осветительного оборудования сервисное освещение всех основных узлов, подлежащих контрольному осмотру.

НАСТРАИВАЕМЫЕ ЭКРАНЫ

Стандартные меню разрабатывались с учетом результатов клиентской программы испытаний в полевых условиях, но Вы можете настроить меню самостоятельно с помощью функции менеджера макетов. Просто перетащите нужные функции, чтобы создать собственные макеты экрана. Затем сохраните их для будущего использования.



BLUETOOTH И ПЕРЕДАЧА ДАННЫХ

Дополнительный высококачественный Bluetooth-модуль оснащен микрофоном для четкого и легкого вызова громкой связи. Более того, на новом дисплее CommandCenter 4-го поколения могут отображаться Ваша адресная книга и данные с других носителей. Также имеются 2 разъема USB с возможностью зарядки на CommandARM и разъем для кабеля Ethernet в угловой стойке для подключения дополнительных каналов передачи данных.

ЭРГОНОМИЧНЫЙ ДИЗАЙН

Теперь кнопок на 10 % меньше, чем в предыдущей версии CommandCenter. Кнопки сгруппированы по функциональным узлам. Они также оснащены подсветкой, как на лучших компьютерных клавиатурах, поэтому будут отлично видны в темноте.

ИНТУИТИВНО ПОНЯТНЫЕ СИМВОЛЫ

Символы рассчитаны на интуитивное восприятие, а многие из них уже знакомы операторам машин John Deere. Логичное расположение кнопок дает возможность нажимать их вслепую, не отрывая взгляда от более важных вещей.

БОЛЕЕ БЫСТРАЯ НАСТРОЙКА

Диспетчер настроек сокращает время наладки для разных заданий, позволяя сохранить предыдущие настройки, такие как зазор подбарабання и скорость барабана, и затем восстановить их за считанные секунды.

ВСТРОЕННАЯ ФУНКЦИЯ СПРАВКИ

CommandCenter 4-го поколения с мощным процессором 4600 также включает в себя функцию справки, мгновенно предоставляющую помощь, если Вы с чем-то не знакомы. Ваш дилер John Deere имеет возможность дистанционно подключаться к панели управления CommandCenter, чтобы помочь операторам с настройкой и использованием машины посредством системы дистанционного доступа к дисплею.

ВСТРОЕННЫЕ КАМЕРЫ

Вы можете просматривать на дисплее видео с 1–4 камер одновременно с автоматической активацией функции отображения, когда происходит что-то важное – например, выгрузка.

ПРОИЗВОДИТЕЛЬНОСТЬ ВЫШЕ. ХЛОПОТ МЕНЬШЕ

АВТОМАТИЧЕСКИЕ ОРГАНЫ УПРАВЛЕНИЯ ПОВЫШАЮТ
ТОЧНОСТЬ И ПРОИЗВОДИТЕЛЬНОСТЬ

AUTOTRAC. ВЫСОКОТОЧНОЕ АВТОМАТИЧЕСКОЕ РУЛЕВОЕ УПРАВЛЕНИЕ

Все машины готовы к работе с системой AutoTrac. Нужно лишь добавить приемник, и можно работать.

Навигация системы AutoTrac без ручных манипуляций автоматически совмещает полную ширину захвата жатки с каждым проходом. Час за часом. И никогда не устает. Использование системы автоматического вождения AutoTrac позволит понизить производственные затраты и увеличить производительность комбайна.

Если Вы работаете с несколькими машинами, линии навигации системы AutoTrac можно передавать с одной машины на другую. Они также могут передаваться оператору зернового прицепа, чтобы комбайн и прицеп могли двигаться строго параллельно друг другу во время выгрузки.

Совместное использование данных полей John Deere позволяет определить, в каких частях поля уже побывали другие комбайны. Эта система также обеспечивает более точный подсчет обработанных гектаров. Это очень помогает ориентироваться, особенно ночью.

При уборке кукурузы система AutoTrac RowSense позволяет устранить ненужный стресс из-за необходимости отслеживать рядки, а также позволяет повысить производительность. Эта система объединяет автоматическое рулевое управление и ведение по рядкам, используя механические датчики направления по рядкам, расположенные на жатке, для увеличения скорости уборки.



ПАРАМЕТРЫ УБОРКИ УРОЖАЯ: ПРАВИЛЬНЫЕ НАСТРОЙКИ ДЛЯ РАЗЛИЧНЫХ КУЛЬТУР

Параметры уборки урожая позволяют легко переходить между различными типами культур. Используя стандартные значения, предложенные компанией John Deere, и извлекая данные о текущих условиях обмолота и сепарации, система автоматически оптимизирует производительность машины.

HARVESTSMART. ВСЕГДА ПРАВИЛЬНЫЙ ВЫБОР СКОРОСТИ

Учитывая настройки Combine Advisor, система HarvestSmart автоматически регулирует скорость комбайна для достижения максимальной производительности при минимальных потерях. Системой управляют датчики на роторе и двигателе, а также специальные датчики потерь. В режиме номинальной производительности Вы используете комбайн на пределе его возможностей. В режиме потерь Вы можете поддерживать постоянный низкий уровень потерь. Обновленный алгоритм для S700 – настоящий шаг вперед. Он использует целый ряд точек калибровки нагрузки двигателя и уровней потерь. Он также проще в использовании благодаря автоматическому распознаванию разворотных полос и прочих ситуаций.





ПРИЛОЖЕНИЕ GOHARVEST

Приложение GoHarvest облегчает процесс настройки, предлагая начальные настройки для конкретного типа культуры. Оно также документирует изменения, внесенные в настройки во время уборки урожая, а калькулятор потерь помогает рассчитать производительность.

ПРИЕМНИК STARFIRE 6000. ПЕРВОКЛАССНАЯ ТОЧНОСТЬ

Новый приемник StarFire отличается улучшенной стабильностью сигнала и целым рядом преимуществ перед лазерной технологией. Он дает возможность работы на грядках и демонстрирует надежную работу на неровной местности, в условиях запыленности или полеглых культур. Более того, полностью исключен риск повреждения датчика при работе в непосредственной близости от изгородей.

Он работает с тремя разными уровнями точности между проходами:

- Сезонная повторяемость SF1 15 см (доступна бесплатно)
- Сезонная повторяемость SF3 3 см
- долгосрочная повторяемость RTK 2,5 см



ИСПОЛЬЗУЙТЕ ВСЮ МОЩЬ ЦИФРОВОГО СОЕДИНЕНИЯ

ПАКЕТ CONNECTED COMBINE

S700 обеспечивает возможность подключения к каналам данных и такой уровень автоматизации, который может увеличить эффективность уборки урожая на 20 %. Мы начали применять эту технологию с появлением первой системы спутниковой навигации, разработанной совместно с НАСА почти 20 лет назад. Благодаря полной интеграции наши системы легко взаимодействуют друг с другом через общий интерфейс, так что Вы можете быстро переходить от одной сельхозмашины к другой.



ПАКЕТ CONNECTED COMBINE

Пакет Connected Combine представляет собой ряд интегрированных инструментов повышения производительности, продемонстрировавших улучшение эффективности уборочных работ на уровне до 20 %.

- Функция Optimize Performance
- AutoTrac – автоматическое рулевое управление
- JDLink
- Дистанционная поддержка клиентов
- Подключение к Центру управления по каналам передачи данных
- Пакет услуг дилера FarmSight



НА 20 % БОЛЬШЕ С ПОМОЩЬЮ ФУНКЦИИ OPTIMIZE PERFORMANCE

Независимые испытания показали, что функция Optimize Performance позволяет увеличить производительность комбайна на 20 %. Функция Optimize Performance позволяет выбрать одно или несколько направлений оптимизации, а интерактивный инструмент предложит настройки, основанные на Ваших приоритетах (сокращение потерь зерна, очистка зернового бункера, количество поврежденных зерен, качество соломы). Она даже предлагает регулировки оборудования комбайна – например, замену шкива или подбарабанья.

ПОДДЕРЖИТЕ ПОВЫШЕНИЕ ПРОИЗВОДИТЕЛЬНОСТИ НА 20 % С ПОМОЩЬЮ СИСТЕМЫ COMBINE ADVISOR

По достижении желаемого уровня оптимизации Вы сможете активировать систему Combine Advisor для поддержания этого уровня до перехода к другой культуре. Combine Advisor автоматически выполняет необходимые регулировки для поддержания желаемой эффективности в отношении качества зерна и уровня потерь. Эта функция является уникальным преимуществом автоматической системы Combine Advisor комбайна John Deere S700!



НА 20 % БОЛЬШЕ
С ПОМОЩЬЮ
ФУНКЦИИ OPTIMIZE
PERFORMANCE¹

АВТОМАТИЧЕСКОЕ РУЛЕВОЕ УПРАВЛЕНИЕ AUTOTRAC

Пока система AutoTrac управляет движением комбайна, Вы можете управлять процессом уборки или оптимизировать производительность машины с помощью функции Optimize Performance. Устраняя пропуски и перекрытия, Вы сможете добиться сокращения расходов до 8 %² и увеличения производительности до 14 %³.

ПОДКЛЮЧЕНИЕ К ЦЕНТРУ УПРАВЛЕНИЯ

Центр управления на портале MyJohnDeere.com станет центром обработки всех Ваших данных. Сохраняйте карты полей, отслеживайте перемещение сельхозтехники, назначайте заказ-наряды операторам, просматривайте карты урожайности и влажности, создавайте, анализируйте и публикуйте отчеты об урожае для доверенных консультантов и клиентов. Кроме того, доступ к Центру управления можно получить с любого устройства, подключенного к сети Интернет.

ДИСТАНЦИОННАЯ ПОДДЕРЖКА

Ваш дилер может почти мгновенно подключиться к Вашему комбайну, чтобы помочь Вам быстро настроить комбайн и решить большинство проблем без необходимости выезда на место. Функция соединения машины с офисом JDlink позволит Вам или Вашему дилеру использовать такие инструменты, как дистанционный доступ к дисплею, для просмотра экрана CommandCenter в реальном времени. Дистанционно можно выполнять даже сбор информации об исправности техники и выполнять некоторые обновления программного обеспечения.

ПАКЕТ УСЛУГ ДИЛЕРА FARMSIGHT

Соглашение об обслуживании FarmSight Service предлагается в дополнение к нашему пакету Connectivity и включает услуги, выполняемые дилером компании John Deere. Обучение операторов, поддержка и обратная связь позволят максимально увеличить производительность и срок службы машины. С Вашего разрешения дилер сможет дистанционно отслеживать состояние Ваших машин и предоставлять дополнительные услуги. Например, пакет Premium увеличивает время исправного состояния и улучшает производительность. Дистанционно контролируя состояние машины, дилер сможет определить потенциальные проблемы и исправить их, прежде чем они заставят Вас прервать уборку урожая.

¹ По материалам «dlz agrarmagazin» 6/2017

² По материалам «Lohnunternehmen» 1/2010

³ По материалам «Landtechnik» 6/2006

ОХВАТИТЕ ВЕСЬ ВАШ БИЗНЕС ОДНИМ ВЗГЛЯДОМ

Вам необходимо координировать поля, работу машин и действия операторов, а также контролировать ведение документации. Организация работы аграрного предприятия – это ежедневные вызовы и большое напряжение. Наши решения по интерактивному управлению хозяйством позволили облегчить эти каждодневные заботы для тысяч руководителей по всему миру. Наши разработчики постоянно совершенствуют и добавляют новые функциональные возможности, чтобы в будущем Вы могли получить доступ к еще большему функционалу.

ВАШ КОМБАЙН ТЕПЕРЬ ПОДКЛЮЧЕН

Система JDLink – это секрет широких возможностей связи с Вашим комбайном. Она обеспечивает связь между Вами, Вашим комбайном и Вашим офисом. Хотите узнать, где сейчас работают Ваши машины и какова их производительность? Хотите вовремя узнавать о появлении диагностических кодов, чтобы обеспечить работоспособность комбайна в течение всего сезона уборки? Воспользуйтесь пакетами JDLink Access, RDA или JDLink Connect.

JDLink Access позволяет определять местоположение машин и отслеживать такие параметры, как расход топлива и использование машины (время простоя, работы и транспортировки). Через систему дистанционного доступа к дисплею (RDA) Вы или Ваш дилер можете дистанционно помочь операторам в настройке и эксплуатации машины, используя дисплей John Deere.

JDLink Connect приносит еще больше пользы с учетом функций JDLink Access и RDA благодаря системе беспроводной передачи данных (Wireless Data Transfer, WDT), которая позволяет выполнять обмен данными системы документирования и настройками (например, данными об урожайности, влажности т. д.) между Вашей машиной и офисом.

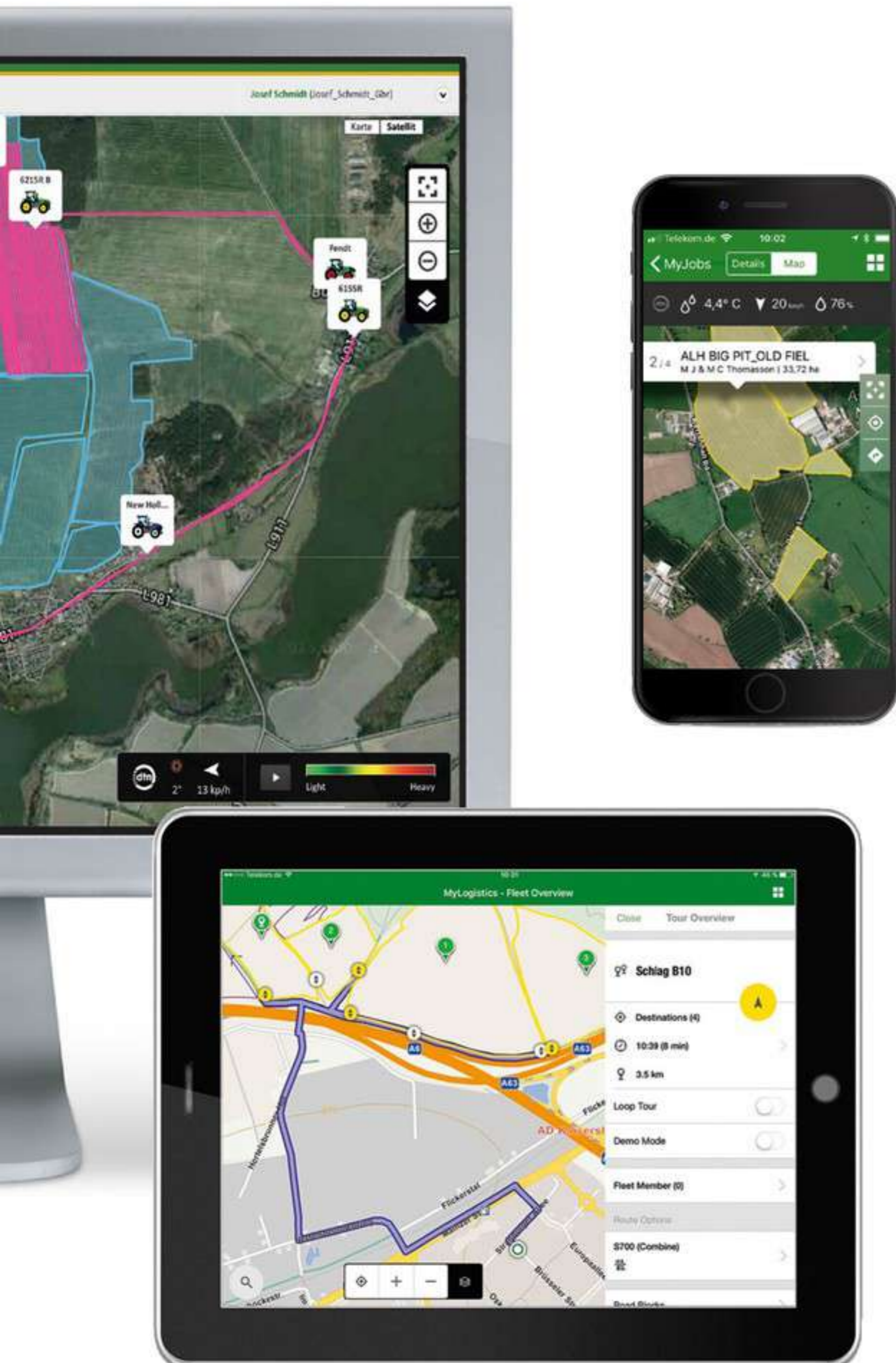


ПОДКЛЮЧЕНИЕ К ВАШЕЙ ФЕРМЕ

Центр управления John Deere на портале MyJohnDeere.com представляет собой онлайн-платформу для всех Ваших операций. Вы сможете видеть все свои поля на общей карте, узнать, где находятся Ваши сельхозмашины, а также проконтролировать ход работы.

Информацию о настройке дисплея (например, границы полей, линии навигации) можно подготовить в Центре управления и отправить на Ваш комбайн до начала уборки урожая, чтобы сэкономить время в поле и обеспечить точное документирование. Затем файлы можно передать по беспроводной связи на машины, где они будут автоматически сохранены на дисплей CommandCenter 4600. Больше не нужно передавать данные вручную, используя USB-накопители или карты памяти. Работа завершена!

По завершении уборки собранные данные автоматически загрузятся в Вашу учетную запись в Центре управления. Там Вы сможете просмотреть результаты, проанализировать и сравнить различные слои карт и распечатать отчеты.



УПРАВЛЯЙТЕ КОМАНДОЙ, ЗАНЯТОЙ УБОРКОЙ УРОЖАЯ, ЕЩЕ БОЛЕЕ ЭФФЕКТИВНО

С помощью пакета **MyJobConnect** Вы сможете координировать операции по уборке эффективно, как никогда прежде. Забудьте о стопках бумаги, телефонных звонках членам команды и графиках в офисе.

Вся необходимая информация будет включена в заказ-наряд. Каждый член Вашей команды знает, что делать, и обладает всей необходимой информацией: о машине, клиентах, полях, параметрах, линиях навигации и многом другом. Это также означает, что Вы сможете видеть текущее состояние заданий и предоставлять клиентам более точные данные относительно времени и хода работ.

Вам больше не придется искать дорогу к нужному полю. Приступайте к работе немедленно.

MyJobConnect Premium включает сельскохозяйственную навигационную систему, содержащую данные даже о вспомогательных полевых дорогах. Одним щелчком мыши Вы получите оптимальный маршрут к полю или ведущей машине. Забудьте о ненужных объездах: приложение учитывает ограничения для конкретной дороги (такие как ширина, допустимая высота машины и максимальная допустимая нагрузка) и выбирает лучший маршрут к полю или ведущей машине.

ВОЗЬМИТЕ ДАННЫЕ С СОБОЙ

Для управления хозяйством жизненно важно всегда знать, где находятся машины и чем они заняты в данный момент. Бесплатное приложение **MyOperations** дает Вам возможность знать, что делается на полях, и в то же самое время просматривать данные системы документирования в Центре управления John Deere по прежним полевым работам (уборка, посев, внесение удобрений, обработка почвы), где и когда угодно, с помощью своего смартфона.

Для своего комбайна John Deere S700 Вы можете дистанционно просматривать настройки зазора подбарабашья, скорости обмолота, скорости вентилятора системы очистки, зазора верхнего решета и зазора нижнего решета с помощью приложения **MyOperations**.



МЕНЬШЕ ТЕХОБСЛУЖИВАНИЯ И УХОДА

БОЛЬШЕ ВРЕМЕНИ НА УБОРКУ УРОЖАЯ

Мы разработали серию S700 таким образом, чтобы свести к минимуму необходимость обслуживания и требования по уходу, поэтому Вы сможете уделить больше времени уборке урожая. Например, здесь нет централизованной системы смазки, нет точек, требующих ежедневной смазки, и меньше цепей и ремней по сравнению с другими комбайнами. Когда потребуются получить доступ к двигателю, ротору или системе охлаждения, Вы обнаружите, что добраться до них очень просто.



БЫСТРОЕ ПЕРЕОБОРУДОВАНИЕ ПОД УБОРКУ РАЗНЫХ КУЛЬТУР

Мы сделали все возможное, чтобы свести к минимуму время переключения между культурами, а Вы не задерживались бы при переходе с одного поля на другое. Мы учитывали потребности клиентов и использовали рычаги и кнопки вместо обычных винтов и тяжелых деталей, расположенных в труднодоступных пыльных зонах.

ОСНОВНЫЕ ПРЕИМУЩЕСТВА ВКЛЮЧАЮТ

- Легкий доступ к ротору для замены подбарабана и добавления остеоотделительных пластин.
- Поперечные крышки шнеков зернового бункера регулируются без каких-либо дополнительных инструментов.
- Переход от уборки ячменя к уборке рапса с жаткой модели 600X занимает менее 3 минут и не требует каких-либо инструментов.
- Только 15 точек смазки каждые 50 часов, 1 каждые 200 часов и всего 19 каждые 500 часов.

БОРТОВОЙ ВОЗДУШНЫЙ КОМПРЕССОР

Новый воздушный компрессор с ресивером емкостью 60 л, двумя разъемами и шлангом длиной 10 м – идеальный инструмент для сдувания накопившегося за день мусора и подготовки комбайна к следующему рабочему дню.

БАЧОК ДЛЯ МЫТЬЯ РУК

Теперь после регулировок в поле можно помыть руки.

ВСЕГДА К ВАШИМ УСЛУГАМ. ГАРАНТИРОВАНО

Чтобы гарантировать первоклассный сервис – до, во время и после сезона уборки, наши дилеры проходят строгую программу сертификации. Бросьте нам любой вызов – мы готовы ко всему! Просто спросите своего сертифицированного партнера

ЛОКАЛЬНЫЕ СПЕЦИАЛИСТЫ

В штате сертифицированных дилеров состоят специалисты по уборочным работам, которые в местах продажи и сервиса помогут подобрать правильную модель и конфигурацию, соответствующую особенностям Вашей работы. Они также доступны в течение продленного рабочего времени во время сезона по выделенным горячим линиям. Специалисты, прошедшие подготовку на производстве, настроят Ваш комбайн до начала и посетят Вас в течение сезона, чтобы убедиться, что машина всегда работает на оптимальном уровне производительности.

ЗАПЧАСТИ

Вашему партнеру по уборочным работам всегда доступны преимущества системы John Deere по экспресс-доставке запчастей на следующий день, и он сможет предоставить 97 % всех требуемых запчастей в течение 24 часов, чтобы обеспечить бесперебойную работу Вашей машины.

ОБУЧЕНИЕ ОПЕРАТОРОВ

Специалисты сертифицированных дилеров, прошедшие обучение на нашем заводе, предоставят профессиональное обучение вождению комбайна не только тогда, когда Вы его приобрели, но и будут готовы проводить курсы повышения квалификации сезон за сезоном.



ПОДГОТОВЬТЕСЬ К СЛЕДУЮЩЕМУ
СЕЗОНУ УЖЕ СЕЙЧАС

ЭКСПЕРТНАЯ ПРОВЕРКА

...более чем по 180 пунктам. Только дилер компании John Deere имеет достаточный опыт предсезонного обслуживания, чтобы обеспечить готовность Вашего комбайна к следующему сезону.

ТЕХНИЧЕСКИЕ ХАРАКТЕРИСТИКИ СЕРИИ S700

	S760	S770	S780	S790
ДВИГАТЕЛЬ				
	Двигатель John Deere PowerTech, 6 цилиндров, один турбонагнетатель			
Экологический класс	Stage Tier 2	Stage Tier 2	Stage Tier 2	Stage Tier 2
Рабочий объем (л)	9	9	13,5	13,5
Номинальная частота вращения	2200	2200	2100	2100
Номинальная мощность ECE R120 (кВт/л. с.)	239/325	278/378	353/480	405/551
Макс. мощность ECE R120 (кВт/л. с.)	272/370	317/431	402/547	460/625
Запас мощности (кВт/л. с.)	25/34	25/34	37/50	37/50
Объем топливного бака; базовый/опция (л)	950		1250	
Воздушный компрессор	Опция			
НАКЛОННАЯ КАМЕРА				
Конвейерные цепи обычной наклонной камеры	4			
Конвейерные цепи наклонной камеры НМ	Недоступно	3		
Предохранительная муфта	1200 Нм передний ход/1400 Нм задний ход			
Реверс жатки	Механический реверс			
Скорость наклонной камеры, м/с (фиксированная)	3,4 (звездочка с 26 зубьями)			
Регулировка угла среза, °	17			
ОБМОЛОТ И СЕПАРАЦИЯ				
Ротор TriStream с фиксированным потоком растительной массы (не на НМ)	Доступно	Доступно	Доступно	Доступно
Ротор Variable Stream с длинным передним конусом, задним конусом, активной регулировкой подачи растительной массы на сепаратор	Доступно	Доступно	Доступно	Доступно
Длина ротора (мм)	3124	3124	3124	3124
Диаметр ротора (мм)	762	762	762	762
Диапазоны переключаемой скорости ротора, кукуруза/мелкозерновые (об/мин)	210–550 / 380–1000	210–550 / 380–1000	210–550 / 380–1000	210–550 / 380–1000
Площадь обмолота (м²)	1,1	1,1	1,1	1,1
Площадь сепарации ротора (м²)	1,54	1,54	1,54	1,54
Площадь сепарации решетки разгрузочного битера, premium/deluxe + intermediate (м²)	0,36/0,52	0,36/0,52	0,36/0,52	0,36/0,52
СИСТЕМА ОЧИСТКИ DYNA-FLO PLUS С СИСТЕМОЙ ПОДГОТОВКИ ШНЕКОВОГО ТИПА, РЕШЕТО ПРЕДВАРИТЕЛЬНОЙ ОЧИСТКИ, ВЕРХНЕЕ И НИЖНЕЕ РЕШЕТО				
Кол-во шнековых конвейеров	4			
Активная система возврата недомолота	Недоступно	Базовая комплектация		
Привод вентилятора с одним диапазоном (об/мин)	620–1350			
Верхнее решето предварительной очистки (м²)	0,5			
Верхнее решето (м²)	2,5			
Нижнее решето (м²)	2,2			
ОБЩАЯ площадь системы очистки (м²)	5,2			
Active Terrain Adjustment	Опция			
Электрическая регулировка нижнего решета	Базовая комплектация			
ЗЕРНОВОЙ БУНКЕР				
Объем по стандарту ANSI/ASAE S312 (л)	10 600	10 600	14 100 (10 600 для НМ)	14 100 (10 600 для НМ)
Диапазон поворота выгрузного шнека (град.)	105			
Стандартная система выгрузки при макс. производительности (л/с)	120	120	135 (120 для НМ)	135 (120 для НМ)

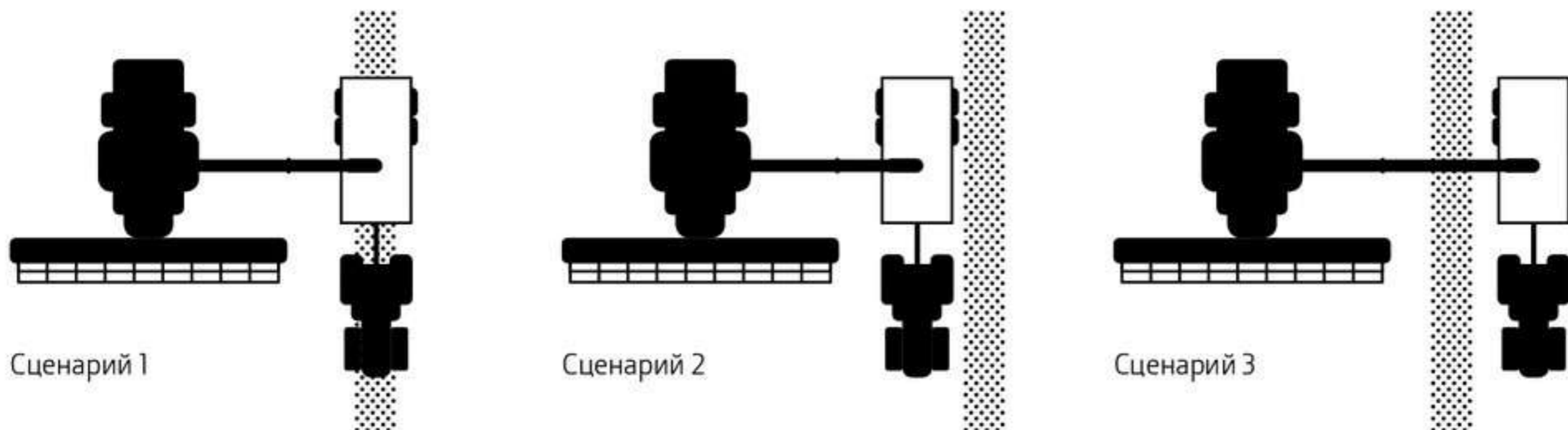
	S760	S770	S780	S790
УПРАВЛЕНИЕ ПОЖНИВНЫМИ ОСТАТКАМИ				
Deluxe Residue – разбрасыватель с ручной регулировкой лопаток <i>Измельчитель для мелкой резки (44 ножа), встроенный соломоразбрасыватель</i>	Доступно	Недоступно	Недоступно	Недоступно
Deluxe Residue – управляемая из кабины электрическая регулировка лопаток разбрасывателя <i>Измельчитель для мелкой резки (44 ножа), встроенный соломоразбрасыватель</i>	Недоступно	Недоступно	Недоступно	Недоступно
Deluxe Residue – управляемая из кабины оператора разбрасыватель PowerCast и компенсацией ветра <i>Измельчитель для мелкой резки (44 ножа), встроенный соломоразбрасыватель</i>	Доступно	Доступно	Доступно	Доступно
Intermediate Residue – управляемая из кабины электрическая регулировка лопаток разбрасывателя <i>Измельчитель для мелкой резки (100 ножей), встроенный соломоразбрасыватель</i>	Недоступно	Доступно	Доступно	Доступно
Intermediate Residue – управляемая из кабины оператора разбрасыватель Advanced PowerCast и компенсацией ветра <i>Измельчитель для сверхмелкой резки (100 ножей), встроенный соломоразбрасыватель</i>	Недоступно	Доступно	Доступно	Доступно
Premium Residue – управляемая из кабины оператора регулировка лопаток разбрасывателя <i>Измельчитель для сверхмелкой резки (100 ножей), встроенный соломоразбрасыватель, дистанционное переключение с резки на разбрасывание</i>	Недоступно	Доступно	Доступно	Доступно
Premium Residue – управляемая из кабины оператора разбрасыватель Advanced PowerCast и компенсацией ветра <i>Измельчитель для сверхмелкой резки (100 ножей), встроенный соломоразбрасыватель, дистанционное переключение с рубки на разбрасывание</i>	Недоступно	Доступно	Доступно	Доступно
СИСТЕМЫ ДЛЯ РАБОТЫ НА УКЛОНАХ				
HillMaster (уклон до 15 %)	Н/Д	Опция		
Комплект Side Hill (не для машин с НМ)	Опция			
ХОДОВОЙ ПРИВОД				
3-скоростная трансмиссия с ручным переключением	Доступно		Недоступно	
3-скоростная электрическая трансмиссия с кнопочным переключением	Доступно		Недоступно	
Бесступенчатая трансмиссия ProDrive	Недоступно	Опция	Базовая комплектация	
Скорость с колесами (км/ч) (в зависимости от страны и омологации)	20/25/30	20/25/30/40	20/25/30/40	
Полный привод	Опция			
ШИРИНА ПРИ ТРАНСПОРТИРОВКЕ				
VF710/70R42 R42 (м)	3,49			
IF800/70R38 (м)	3,79			
IF900/60R38 (м)	3,99			
Максимальная высота при транспортировке с шинами (м)	4			
Длина при транспортировке (со сложенным выгрузным шнеком 6,9 м) (м)	9,1			

ТЕХНИЧЕСКИЕ ХАРАКТЕРИСТИКИ СЕРИИ S700

	S760	S770	S780	S790
ИНТЕГРИРОВАННЫЕ ТЕХНОЛОГИЧЕСКИЕ РЕШЕНИЯ*				
Датчики влажности и урожайности	Базовая комплектация			
ActiveYield + датчики влажности и урожайности	Опция			
Документирование урожайности HarvestDoc	Опция			
Автоматическая регулировка скорости переднего хода HarvestSmart	Н/Д	Опция	Базовая комплектация	
Автоматическое вождение AutoTrac	Опция			
Доступные управляющие сигналы	SF1, SF3, RTK			
Автоматическое вождение AutoTrac RowSense для кукурузных жаток	Опция			
Настройка операций уборки урожая	Базовая комплектация			
Система интерактивной настройки комбайна (ICA)	Базовая комплектация			
Пакет Combine Advisor включает системы ICA, ICA2 и ATA	Опция			
ConnectedCombine	Опция			
JDLink	Опция			
Дистанционный доступ к дисплею	Опция			
Беспроводная передача данных	Опция			
Анализ данных	Доступно через MyJohnDeere.com			
MyJobConnect	Доступно через приложение			
Machine Sync	Опция			
КАБИНА				
Сиденье оператора	Сиденье на пневмоподвеске с механизмом поворота и продольной регулировкой			
Пакет кожаной отделки	Н/Д	Опционально поставляются обитые кожей руль, сиденье инструктора, сиденье оператора с подогревом и вентиляцией		
Сиденье для инструктора	Базовая комплектация			
Сенсорный дисплей CommandCenter 4-го поколения с диагональю 10 дюймов	Базовая комплектация			
Гидравлическая рукоятка CommandPRO	Базовая комплектация			
Камеры	Опция (до 4-х)			
Холодильник с активным охлаждением	Базовая комплектация с кабиной класса Premium			
Автоматическая система кондиционирования и отопления	Базовая комплектация			

* Поставки зависят от страны – информация приведена на Вашей ценовой странице

СПЕЦИФИКАЦИЯ – СОВМЕСТИМОСТЬ ВЫГРУЗНОГО ШНЕКА



ЖАТКА	ДЛИНА ШНЕКА			
	5,6 М	6,9 М*	7,9 М*	8,7 М
615P	в зависимости от ширины захвата валкоукладчика			
620R/ 620PremiumFlow/ 620F	Движение по валку	Сценарий 3	Сценарий 3	Сценарий 3
622R/ 622X/ 722PremiumFlow/ 622F	Сценарий 1	Движение по валку	Сценарий 3	Сценарий 3
625R/ 625X/ 725PremiumFlow/ 725D/ 625F	Сценарий 1	Сценарий 1	Движение по валку	Сценарий 3
630R/ 630X/ 730PremiumFlow/ 730D/ 630F	Сценарий 2	Движение по валку	Сценарий 1	Движение по валку
635R/ 635X/ 735PremiumFlow/ 735D/ 635F	несовместимо	Сценарий 2	Движение по валку	Движение по валку

* Поставляется в виде складного выгрузного шнека и жесткого выгрузного шнека

ПАКЕТЫ ДЛЯ ПОДКЛЮЧЕНИЯ

Пакеты для подключения серии S700

	PREMIUM	ULTIMATE
AutoTrac Ready	●	●
CommandCenter 4600	●	●
Активация CommandCenter AutoTrac	●	–
Активация CommandCenter Premium	–	●
Harvest Mon (влажность и урожайность)	●	●
ICA (интеллектуальная настройка комбайна)	●	●
JDLink Access	●	–
JDLink Connect	–	●
MyJobConnect или MyJobConnect Premium	–	●
StarFire 6000 – SF1	○	○
StarFire 6000 – SF3	○	○

Условные обозначения: ● базовая комплектация; ○ опция; – исключение

Элементы пакетов для подключения являются ограниченным рекламным предложением и предполагают временную подписку. Имейте в виду, что некоторые пакеты для подключения, а также их элементы могут быть недоступны в некоторых странах. Чтобы узнать о возможности приобретения этой подписки, обратитесь к местному дилеру компании John Deere.

Серия S700 рассчитана на долгие годы службы с неизменно высокой производительностью. Однороторная конструкция является уникальным решением компании John Deere и предлагает ощутимые эксплуатационные и коммерческие преимущества: лучшее качество зерна и соломы, сокращение потерь и снижение расхода топлива.

NOTHING RUNS LIKE A DEERE



Данная публикация предназначена для распространения по всему миру. Несмотря на то, что представленные сведения, рисунки и описания имеют общий характер, некоторые иллюстрации и текст могут содержать варианты финансовых, кредитных, страховых операций, варианты продукции и аксессуаров, которые ДОСТУПНЫ НЕ ВО ВСЕХ РЕГИОНАХ. ЗА ПОДРОБНОЙ ИНФОРМАЦИЕЙ ОБРАЩАЙТЕСЬ, ПОЖАЛУЙСТА, К СВОЕМУ ДИЛЕРУ. Компания John Deere оставляет за собой право изменять технические характеристики и конструкцию продукции, описанной в данной публикации, без предварительного предупреждения. Зелено-желтая цветовая схема John Deere, символ прыгающего оленя и торговые знаки John Deere являются зарегистрированными товарными знаками, принадлежащими Deere & Company.