



**МОДЕЛЬНЫЙ РЯД МИНИПОГРУЗЧИКОВ
С БОРТОВЫМ ПОВОРОТОМ JCB**





**Универсальность, которую Вы вправе ожидать от
минипогрузчика с бортовым поворотом.
Безопасность и обзор, которые Вы не могли даже представить.**

САМЫЙ БЕЗОПАСНЫЙ МИНИПОГРУЗЧИК С БОРТОВЫМ ПОВОРОТОМ В МИРЕ



В современных тяжелых и опасных рабочих условиях безопасность оператора минипогрузчика с бортовым поворотом имеет первостепенное значение. Поэтому компания JCB разработала первые в мире минипогрузчики с бортовым поворотом с боковой дверью. Вам больше не придется рисковать, перебираясь через навесное оборудование, чтобы попасть в кабину через переднее окно, как при работе на обычных минипогрузчиках с бортовым поворотом. Кроме того, новое поколение минипогрузчиков с бортовым поворотом JCB обеспечивает непревзойденный обзор на 270 градусов.

Это на 60 процентов больше, чем у обычных минипогрузчиков с бортовым поворотом. Этого удалось добиться благодаря уникальной конструкции стрелы JCB PowerBoom, обеспечивающей безопасность оператора, производительность и надежность машины в самых трудных рабочих условиях. Кроме того, новое поколение минипогрузчиков с бортовым поворотом JCB обеспечивает комфортные условия для работы оператора: кабины этих машин на 45 % просторнее и гораздо тише, чем в других минипогрузчиках с бортовым поворотом.

5 моделей малой платформы для любых областей применения

Минипогрузчики с бортовым поворотом JCB нового поколения являются самыми безопасными в мире. Какую бы модель вы ни выбрали, она непременно будет обладать пятью основными достоинствами. Минипогрузчики с бортовым поворотом JCB имеют следующие характеристики:

- Уникальная боковая дверь для удобства входа и выхода.
- Непревзойденный обзор в 270 градусов - на 60 % больше, чем у конкурентов.
- Кабина просторнее на 46 % и отличается невероятно высокой шумоизоляцией.
- Удобство обслуживания — рейтинг обслуживания по стандарту SAE выше на 21 %.
- Расход топлива ниже на 16 %.

Теперь модельный ряд машин JCB малой платформы содержит конфигурации как с радиальным, так и с вертикальным подъемом стрелы — эти машины подходят практически для любой сферы применения. Какова бы ни была задача, для ее выполнения найдется подходящий минипогрузчик с бортовым поворотом JCB.



135



ХАРАКТЕРИСТИКИ

- Номинальная рабочая грузоподъемность — 612 кг; эксплуатационная масса — 2751 кг.
- Дизельный двигатель без наддува мощностью 47,9 л.с.
- Конструкция с радиальным подъемом обеспечивает больший вылет стрелы вперед при средней высоте подъема и высокую производительность при выполнении тяжелых земляных работ.
- Самая маленькая машина в модельном ряду минипогрузчиков с бортовым поворотом JCB — идеально подходит для работы на тесных и ограниченных площадках.

155



ХАРАКТЕРИСТИКИ

- Номинальная рабочая грузоподъемность — 703 кг; эксплуатационная масса — 2844 кг.
- Дизельный двигатель с турбонаддувом мощностью 59,9 л.с.
- Конструкция с радиальным подъемом обеспечивает больший вылет стрелы вперед при средней высоте подъема и высокую производительность при выполнении тяжелых земляных работ.
- Самая крупная машина с радиальным подъемом в модельном ряду минипогрузчиков с бортовым поворотом JCB с малой платформы.

175



ХАРАКТЕРИСТИКИ

- Номинальная рабочая грузоподъемность — 794 кг; эксплуатационная масса — 3010 кг.
- Дизельный двигатель с турбонаддувом мощностью 59,9 л.с.
- Конструкция с вертикальным подъемом для максимального вылета при полном подъеме.
- Самая маленькая машина с вертикальным подъемом в модельном ряду минипогрузчиков с бортовым поворотом JCB.

190



ХАРАКТЕРИСТИКИ

- Номинальная рабочая грузоподъемность — 862 кг; эксплуатационная масса — 3127 кг.
- Дизельный двигатель с турбонаддувом мощностью 59,9 л.с.
- Конструкция с вертикальным подъемом для максимального вылета при полном подъеме.
- Превосходное сочетание компактного размера и повышенной грузоподъемности.

205



ХАРАКТЕРИСТИКИ

- Номинальная рабочая грузоподъемность — 930 кг; эксплуатационная масса — 3236 кг.
- Дизельный двигатель с турбонаддувом мощностью 59,9 л.с.
- Конструкция с вертикальным подъемом для максимального вылета при полном подъеме.
- Самая крупная машина с вертикальным подъемом в модельном ряду минипогрузчиков с бортовым поворотом JCB малой платформы.

5 моделей крупной платформы для любых областей применения

Минипогрузчики с бортовым поворотом JCB нового поколения являются самыми безопасными в мире. Какую бы модель Вы ни выбрали, она непременно будет обладать пятью основными достоинствами. Минипогрузчики с бортовым поворотом JCB имеют следующие характеристики:

- Уникальная боковая дверь для удобства входа и выхода.
- Непревзойденный обзор в 270 градусов, на 60 % больше, чем у конкурентов.
- Кабина с самым низким в отрасли уровнем шума и просторнее на 33%.
- Удобство обслуживания — рейтинг обслуживания по стандарту SAE выше на 24%.
- Расход топлива лучше на 16 % ниже.

Модельный ряд машин JCB крупной платформы теперь содержит конфигурации как с радиальным, так и с вертикальным подъемом — эти машины подходят практически для любой сферы применения. Какова бы ни была задача, для ее выполнения найдется подходящий минипогрузчик с бортовым поворотом JCB.



225



ХАРАКТЕРИСТИКИ

- Номинальная рабочая грузоподъемность — 1021 кг; эксплуатационная масса — 3679 кг.
- Двигатель JCB DIESELMAX мощностью 74 л.с. — мощный, но экономичный.
- Конструкция с радиальным подъемом обеспечивает больший вылет стрелы вперед при средней высоте подъема и высокую производительность при выполнении тяжелых земляных работ.
- Самая крупная машина с радиальным подъемом в модельном ряду минипогрузчиков с бортовым поворотом JCB.

260



ХАРАКТЕРИСТИКИ

- Номинальная рабочая грузоподъемность — 1179 кг; эксплуатационная масса — 3805 кг.
- Двигатель JCB DIESELMAX мощностью 74 л.с., широкие покрышки размером 12 x 16,5.
- Конструкция с вертикальным подъемом для максимального вылета при полном подъеме.

280



ХАРАКТЕРИСТИКИ

- Номинальная рабочая грузоподъемность — 1270 кг; эксплуатационная масса — 3867 кг.
- Увеличенная грузоподъемность модели обеспечивает более высокую производительность и эффективность работы.
- Двигатель JCB DIESELMAX мощностью 74 л.с. обладает силой необходимой на рабочей площадке.
- Конструкция с вертикальным подъемом для максимального вылета при полном подъеме.

300



ХАРАКТЕРИСТИКИ

- Номинальная рабочая грузоподъемность — 1361 кг; эксплуатационная масса — 4067 кг.
- Максимальная грузоподъемность в сочетании с компактностью для наиболее эффективной работы.
- Двигатель JCB DIESELMAX повышенной мощности в 92 л.с. для максимальной производительности.
- Конструкция с вертикальным подъемом расширяет сферу применения машин.

330



ХАРАКТЕРИСТИКИ

- Номинальная рабочая грузоподъемность — 1495 кг; эксплуатационная масса — 4203 кг.
- Стандартная двухскоростная трансмиссия в сочетании с двигателем DIESELMAX мощностью 92 л.с.
- Более крупные шины увеличивают высоту подъема и дорожный просвет.
- Самые крупные машины JCB легко справляются с самыми масштабными задачами.

Интеллектуальная конструкция и повышенная безопасность

Интеллектуальная конструкция

Благодаря применению технологии, использованной при создании непревзойденных телескопических погрузчиков JCB, при покупке минипогрузчиков с бортовым поворотом наши заказчики получают уникальное преимущество — удобную дверь. Размещение двери минипогрузчика с бортовым поворотом сбоку — лишь еще одна инновация JCB в долгой истории введенных компанией усовершенствований, начиная с представления первого в мире экскаватора-погрузчика в 1953 году.

Как и в телескопических погрузчиках, мы достигли превосходной устойчивости минипогрузчиков с бортовым поворотом JCB, сместив компоненты силового агрегата и кабину. Кроме того, как и в телескопических погрузчиках, операторы получают превосходный обзор рабочей площадки, благодаря чему повышается уровень безопасности и производительности.

Уникальная дверь

Операторы обычных минипогрузчиков с бортовым поворотом привыкли ежедневно подвергать себя опасности, забираясь в машину и покидая ее через переднее окно кабины. При этом необходимо перелезть через крупное и потенциально опасное навесное оборудование, только чтобы попасть в кабину или выбраться из нее. Инженеры JCB подошли к решению этой проблемы разумно, разместив дверь для входа в кабину сбоку.

Наличие боковой двери также повышает производительность минипогрузчика с бортовым поворотом JCB. Теперь нет необходимости убирать груз при входе в машину и выходе из нее. Какая еще конструкция минипогрузчика с бортовым поворотом позволяет оператору так легко и безопасно попадать в машину и выходить из нее? Никакая.



**Конструкция стрелы JCB PowerBoom
опробована на наших телескопических
погрузчиках, являющихся лидерами
продаж по всему миру.**



Без ущерба для производительности

Одна стрела лучше двух

В стреле JCB PowerBoom на 20 процентов больше стали, чем в двух стрелах обычного минипогрузчика с бортовым поворотом. Дополнительный запас стали обеспечивает прочность, необходимую для производительной работы машины в течение всего срока ее службы вне зависимости от области применения. Однобалочные стрелы не являются новшеством — телескопические погрузчики и гидравлические экскаваторы JCB наглядным образом продемонстрировали преимущества такой конструкции. Более того, являясь мировым лидером по продажам телескопических погрузчиков, компания JCB обладает необходимым опытом для превращения обычных минипогрузчиков с бортовым поворотом в гораздо более впечатляющие машины.

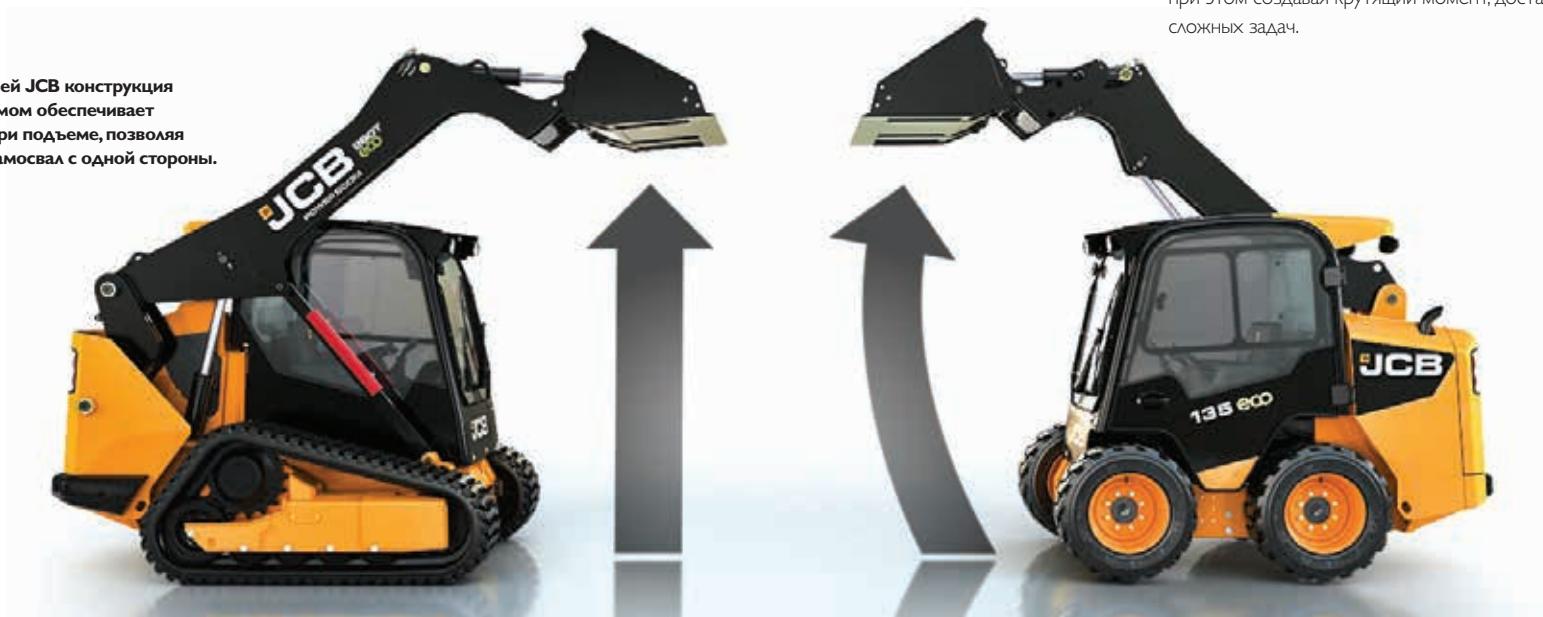
Проверенная производительность

Вертикальный подъем обеспечивает наибольшую грузоподъемность при максимальном подъеме и вылете. Для обеспечения вертикального подъема в обычных минипогрузчиках с бортовым поворотом приходится идти на компромисс: связующее звено между балками стрел ограничивает задний обзор. При использовании конструкции JCB PowerBoom таких проблем не возникает.

Радиальный подъем характеризуется улучшенной геометрией при проведении земляных работ, обеспечивая больший вылет в средней точке цикла подъема. Кроме того, такая конструкция предпочтительна в трудных условиях работы, при которых максимальный вылет при полной высоте подъема не требуется.

Сердцем машины JCB является ее двигатель, специально разработанный для использования в строительной технике. Этот дизельный двигатель с турбонаддувом обеспечивает невероятную мощность при низких оборотах, что уменьшает расход топлива и количество выхлопных газов, при этом создавая крутящий момент, достаточный для выполнения самых сложных задач.

Используемая компанией JCB конструкция с вертикальным подъемом обеспечивает максимальный вылет при подъеме, позволяя оператору загружать самосвал с одной стороны.

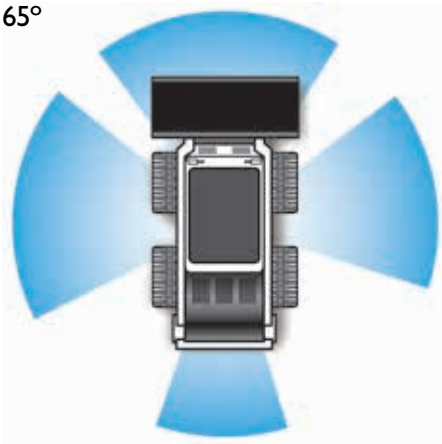




Лучший обзор

Обычный минипогрузчик с бортовым поворотом

Обзор: 165°



Минипогрузчик с бортовым поворотом JCB

Обзор: 270°



Независимое исследование аккредитованного технического университета подтвердило преимущества JCB в отношении обзора.

На 60 % лучше, чем в машинах конкурентов

Минипогрузчики с бортовым поворотом JCB предоставляют оператору непревзойденный обзор в 270 градусов, что на 60 процентов больше, чем у обычных минипогрузчиков с бортовым поворотом. Безусловно что чем больше Вы видите, тем более эффективно работаете и тем меньше риск получить или нанести кому-либо травму. По статистике, наибольшее количество несчастных случаев, связанных со строительным оборудованием, происходит при движении назад. Конструкция стрелы JCB PowerBoom устраняет необходимость в заднем связующем звене, которое загромождало задний обзор на машинах с вертикальным подъемом других производителей. Еще лучшую видимость обеспечивают зеркала заднего вида на всех моделях минипогрузчиков с бортовым поворотом JCB.

Отсутствие сетки улучшает обзор

В окнах новых минипогрузчиков с бортовым поворотом JCB с закрытой кабиной используются усиленные многослойные стекла, а не стальная сетка, как в обычных минипогрузчиках с бортовым поворотом. Это дает операторам наших минипогрузчиков с бортовым поворотом возможность столь же превосходного обзора местности вокруг машины, как и при работе на наших телескопических погрузчиках. В минипогрузчиках JCB с тентом используется дверь половинного размера — также для обеспечения максимального обзора. А за счет отсутствия балки стрелы с левой стороны машины операторы минипогрузчиков с бортовым поворотом JCB получают возможность беспрепятственного обзора с обеих сторон.





Работа с полным комфортом

До 46 % больше пространства в кабине

Операторы оценят удобную и просторную кабину минипогрузчика с бортовым поворотом JCB. По сути, наша кабина помогает доказать старую истину: удобство оператора означает его производительность. Многие владельцы минипогрузчиков с бортовым поворотом сами являются их операторами, и кабина служит для них офисом. Поэтому и входить в кабину логично через дверь, а не через переднее окно. Кроме того, поскольку дверь минипогрузчика с бортовым поворотом JCB в два раза больше переднего окна в машинах конкурентов, вход и выход в кабину осуществляются легко и безопасно. В кабинах наших машин до 46 % больше пространства, чем в машинах конкурентов, и ваша работа будет намного удобнее. В подлокотниках кресла и в отсеках для инструментов предусмотрено просторное место для хранения личных вещей.

Удобное рабочее место

Уровень шума в кабине JCB является самым низким в отрасли и равен 76 дБ (А). Это в половину меньше, чем у обычных минипогрузчиков с бортовым поворотом. Сниженный уровень внешнего шума позволяет оператору сосредоточиться на выполняемой задаче. AM/FM-радиоприемник с поддержкой файлов MP3 дает оператору возможность слушать фоновую музыку или текущие новости. Стандартное регулируемое кресло с подвеской обеспечивает дополнительный комфорт и отличную опору даже при работе на неровной поверхности. Машины JCB разработаны с учетом комфорта оператора: от удобно расположенных в поле зрения панелей до простой и понятной системы управления. Предлагаются три варианта исполнения кабины оператора — открытая с тентом; кабина с отоплением; кабина с отоплением и кондиционером воздуха.



Система управления параметрами машины удобно расположена в верхней части кабины, в поле зрения оператора.



Правая панель содержит средства диагностики машины, электронного управления дроссельной заслонкой и зажиганием минипогрузчика с бортовым поворотом.



Опциональный многофункциональный джойстик позволяет оператору управлять более широким диапазоном гидравлического навесного оборудования. В левом подлокотнике также имеется отсек для хранения личных вещей.



Пространство в кабине машин JCB на 46 % превышает пространство в машинах с малогабаритными платформами других производителей (на 33 % в машинах крупной платформы), а уровень шума является самым низким в отрасли и составляет 76 дБ (А).

Лучшая доступность агрегатов для обслуживания означает меньше время простоя

Лучшее в классе удобство обслуживания

Что касается обслуживания минипогрузчиков с бортовым поворотом, вы можете быть уверены — компания JCB сделала его проще и дешевле: большая задняя дверь позволяет получить доступ к двигателю и всем контрольным узлам, требующим ежедневной проверки. Кроме того, капот машины открывается вверх, обеспечивая дополнительный доступ к двигателю и возможность простой очистки радиатора. Точек смазки в стреле JCB PowerBoom на 35 % меньше, чем в двухбалочных стрелах, используемых конкурентами. Интервал смазки увеличен до 50 часов, что позволяет тратить меньше времени на обслуживание машины и больше на реальную работу.

Откидная конструкция кабины

Новая откидная конструкция кабины обеспечивает удобный доступ к силовому агрегату и гидравлическим компонентам машины для обслуживания. Благодаря новым уплотнительным торцевым кольцам на фитингах гидравлической системы и упрощенной конструкции количество используемых деталей уменьшается на 38 %, а значит, на 38 % уменьшается и техническое обслуживание. Для вашего полного спокойствия JCB предоставляет заказчикам стандартную гарантию сроком 1 год..



Откидная конструкция кабины JCB обеспечивает удобный доступ для проведения технического обслуживания.





Решение любой задачи в любую погоду

31 моделей навесного оборудования

Наш новый ассортимент из 31 вида навесного оборудования обеспечивает непревзойденную универсальность. Это позволяет вам использовать свой минипогрузчик с бортовым поворотом JCB круглый год. Наше навесное оборудование разработано в соответствии со строгими стандартами JCB. Универсальная механическая быстросъемная каретка позволяет легко заменять навесное оборудование. Опциональная гидравлическая быстросъемная каретка дает возможность замены навесного оборудования прямо из кабины. Опциональные 7-позиционные многофункциональные джойстики управления позволяют использовать более широкий диапазон гидравлического навесного оборудования.



Повышение производительности

Широкий диапазон вариантов конфигурации также способствует повышению производительности. Возможность установки различных типов шин позволяет использовать машины в различных условиях. Конфигурация с двухступенчатой трансмиссией позволяет развивать более высокую скорость движения. Система JCB для компенсации колебаний ковша при движении снижает рассыпание материала при погрузке и выполнении работ, а также способствует повышению комфорта для оператора. Конфигурация с параллельным подъемом позволяет удерживать груз ровно в течение всего подъема, что особенно полезно при работе с паллетами. Благодаря применению гидравлики с высоким потоком диапозона используемого для машины навесного оборудования расширяется.



JCB предоставляет брошюру с описанием всего ассортимента навесного оборудования для минипогрузчиков с бортовым поворотом. Для получения более подробных сведений посетите веб-сайт www.jcbrussia.ru

<p>ЯМОБУРЫ</p> 	<p>НАКАЛЫВАТЕЛЬ ТЮКОВ</p> 	<p>ГИДРОМОЛОТЫ</p> 	<p>НАКЛОННЫЕ ЩЕТКИ</p> 	<p>ЩЕТКИ, ПОДБОРНЫЕ ЩЕТКИ</p> 	<p>КУСТОРЕЗЫ</p> 	<p>МНОГОЦЕЛЕВЫЕ КОВШИ «ШЕСТЬ В ОДНОМ»</p> 
<p>КОВШИ ОБЩЕГО НАЗНАЧЕНИЯ</p> 	<p>ВЕДРА ЛАНДШАФТ</p> 	<p>КОВШИ ДЛЯ ЛЕГКИХ МАТЕРИАЛОВ</p> 	<p>СНЕГОУБОРОЧНЫЕ КОВШИ</p> 	<p>ПЛАНИРОВОЧНЫЕ ФРЕЗЫ</p> 	<p>БУЛЬДОЗЕРНЫЕ ОТВАЛЫ</p> 	<p>ЛЕСОПРОМЫШЛЕННЫЕ РЕЖУЩИЕ ГОЛОВКИ</p> 
<p>НАВОЗНЫЕ ВИЛЫ</p> 	<p>ПАЛLETНЫЕ ВИЛЫ</p> 	<p>ЗАХВАТЫ-ЩЕТКИ</p> 	<p>ЗАХВАТЫ ДЛЯ МУСОРА</p> 	<p>АВТОМАТИЧЕСКИЕ ГРАБЛИ</p> 	<p>ЛАНДШАФТНЫЕ ГРАБЛИ</p> 	<p>ГРАБЛИ ДЛЯ ПОДГОТОВКИ ГРУНТА</p> 
<p>КАМЕНОТЕСНЫЕ ПИЛЫ</p> 	<p>ФРЕЗЫ ДЛЯ ВЫЕМКИ СИЛОСА</p> 	<p>СНЕГОУБОРОЧНЫЕ ОТВАЛЫ</p> 	<p>СНЕГООЧИСТИТЕЛИ</p> 	<p>СНЕГОУБОРОЧНЫЕ КОРОБА</p> 	<p>МАШИНЫ ДЛЯ ИЗМЕЛЬЧЕНИЯ ПНЕЙ</p> 	<p>КУЛЬТИВАТОРЫ</p> 
<p>МАШИНЫ ДЛЯ ПЕРЕСАДКИ ДЕРЕВЬЕВ</p> 	<p>ТРАНШЕЕКОПАТЕЛИ</p> 	<p>ВИБРАЦИОННЫЕ КАТКИ</p> 	<p>Навесное оборудование JCB — гидромолоты и ковши, грабли и катки — обеспечивает эффективную работу вашей машины в течение всего года</p>			

**Безопасность и
превосходные условия
работы оператора
для максимальной
производительности**





ОБЗОР

- Обзор в 270 градусов по сравнению со 165 градусами у других минипогрузчиков с бортовым поворотом дает машинам JCB преимущество в 60 процентов.
- Устранение связующего звена стрелы минипогрузчика обеспечивает превосходный задний обзор.
- Зеркало заднего вида стандартно крепится на уровне глаз оператора, еще больше увеличивая обзор.
- Как и в телескопических погрузчиках, на окнах закрытых кабин отсутствует сетка, что обеспечивает беспрепятственный обзор.
- Превосходная видимость режущей кромки ковша приводит к повышению производительности на рабочей площадке.



СТРЕЛА POWERBOOM

- Практичная конструкция стрелы обеспечивает максимальную производительность машины.
- В однобалочной стреле JCB PowerBoom на 20 процентов больше стали, чем в двух стрелах минипогрузчиков с бортовым поворотом конкурентов.
- За счет отсутствия заднего связующего звена и самой левой балки обеспечивается более широкий обзор рабочей площадки.
- Проверенная интеллектуальная конструкция от производителя телескопических погрузчиков с лучшими в мире показателями продаж.
- Благодаря конструкции с вертикальным подъемом достигается больший вылет на максимальной высоте, а радиальный подъем обеспечивает больший вылет в средней точке цикла.



ДВЕРЬ

- Удобно расположенная дверь исключает необходимость забираться в машину через переднее окно, перелезая через опасное навесное оборудование.
- Дверь машины JCB в два раза больше переднего окна, предусмотренного в качестве входа в машинах конкурентов.
- Размер двери увеличен на 40 % и обеспечивает удобный доступ в машину.
- В машинах применяется тот же рациональный подход, что и в наших телескопических погрузчиках, включая конструкцию стрелы и боковой вход в кабину.
- Сдвижное окно в левой части кабины обеспечивает дополнительную вентиляцию.



КАБИНА

- В кабине модульной конструкции с интегрированным полом до 46 % больше пространства, чем в кабинах обычных минипогрузчиков с бортовым поворотом.
- В кабине установлено удобное кресло оператора со стандартной механической подвеской. Опционально предлагается кресло на воздушной подвеске с подогревом.
- Герметичная и изолированная закрытая кабина обеспечивает более комфортные условия работы.
- Уровень шума в кабине является самым низким в отрасли и составляет 76 дБ(А) — более чем вдвое ниже, чем в обычных минипогрузчиках с бортовым поворотом.
- Все органы управления и функциональные элементы машины удобно расположены в пределах досягаемости оператора.



УДОБСТВО ОБСЛУЖИВАНИЯ

- Большая задняя дверь обеспечивает исключительно удобный доступ ко всем узлам, требующим ежедневного обслуживания.
- Капот машины открывается вверх, предоставляя возможность очистки радиатора и осмотра верхней части двигателя.
- Откидная конструкция кабины обеспечивает удобный доступ для детального обслуживания машины.
- Уплотнительные торцовые кольца на фитингах гидравлической системы и уменьшение количества деталей на 38 процентов означают сокращение времени простоя.
- Гидравлический вентилятор с переменной скоростью вращения помогает минимизировать уровень внутреннего и внешнего шума.



УНИВЕРСАЛЬНОСТЬ

- Опциональные 7-позиционные многофункциональные джойстики позволяют легко управлять гидравлическим навесным оборудованием.
- Стандартная универсальная механическая быстросъемная каретка; опционально предлагается гидравлическая быстросъемная каретка.
- Выбор из 31 вида навесного оборудования — всего около 200 различных моделей.
- Увеличенная мощность гидравлической системы повышает производительность большей части гидравлического навесного оборудования.
- Опциональная двухступенчатая трансмиссия уменьшает время цикла за счет повышения скорости движения по рабочей площадке.

**ТЕХНИЧЕСКИЕ
ХАРАКТЕРИСТИКИ МАШИН**
135
155
175
190
205


Подъем	Радиальный подъем	Радиальный подъем	Вертикальный подъем	Вертикальный подъем	Вертикальный подъем
Эксплуатационная масса, кг	2752	2844	3011	3127	3237
Модель двигателя	404D-22	404D-22T	404D-22T	404D-22T	404D-22T
Полная мощность, л.с. (кВт)	47.9 (35.7)	59.9 (44.7)	59.9 (44.7)	59.9 (44.7)	59.9 (44.7)
Максимальный крутящий момент, Нм	143	189	189	189	189
Обзор	270°	270°	270°	270°	270°

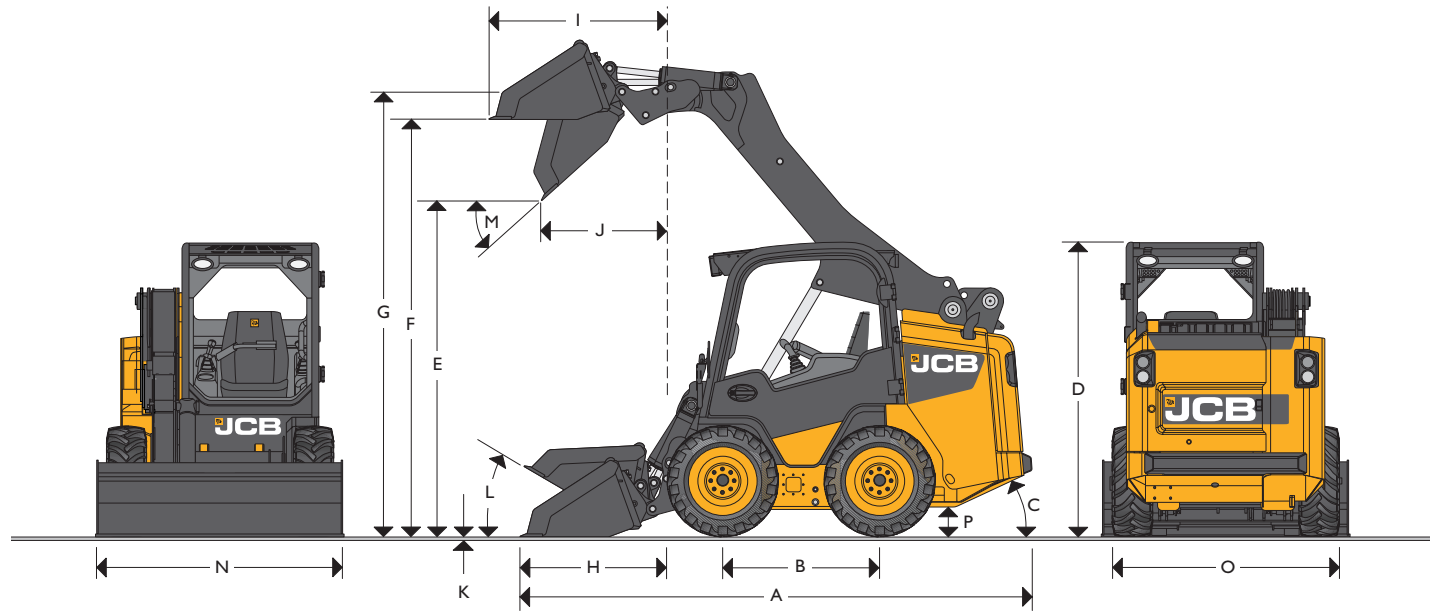
**ТЕХНИЧЕСКИЕ ХАРАКТЕРИСТИКИ
МИНИПОГРУЗЧИКА**
135
155
175
190
205

Номинальная рабочая грузоподъемность, кг	612	703	794	862	930
Опрокидывающая нагрузка, кг	1356	1406	1587	1723	1859
Подъемная сила погрузчика, кг	1440	1770	1570	1570	1570
Усилие отрыва на ковше, кг	1820	1820	2140	2140	2140

ТЕХНИЧЕСКИЕ ХАРАКТЕРИСТИКИ
135
155
175
190
205

Вспомогательный гидравлический поток, л/мин	70	70	70	70	70
Высокий поток, л/мин	Не применимо	100	100	100	100
Давление предохранительного клапана, бар	230	230	230	230	230
Одна скорость движения, км/ч	12	12	12	12	12
Две скорости движения, км/ч	Не применимо	9 / 18.5	9 / 18.5	9 / 18.5	9 / 18.5

МИНИПОГРУЗЧИК С БОРТОВЫМ ПОВОРОТОМ JCB МАЛОЙ ПЛАТФОРМЫ | ТЕХНИЧЕСКИЕ ХАРАКТЕРИСТИКИ



* На рисунке представлена машина с вертикальным подъемом.

ГАБАРИТНЫЕ РАЗМЕРЫ — 135 / 155 / 175 / 190 / 205

Модели	135	155	175	190	205
	м	м	м	м	м
A Габаритная длина	3.49	3.49	3.53	3.56	3.61
B Колесная база	1.07	1.07	1.07	1.07	1.07
C Угол съезда	25°	25°	25°	25°	25°
D Габаритная высота	1.98	1.98	1.98	1.98	1.98
E Высота разгрузки	2.26	2.26	2.26	2.26	2.26
F Высота загрузки поверх бортов	2.84	2.84	2.84	2.84	2.84
G Высота до полностью поднятого шарнирного пальца	3.00	3.00	3.00	3.00	3.00
H Вылет на уровне земли (режущая кромка)	1.00	1.00	1.00	1.00	1.00
I Максимальный вылет при полном подъеме	.91	.91	.97	.99	1.04
J Вылет при полном подъеме и полной разгрузке	.56	.56	.86	.86	.86
K Глубина копания (режущая кромка в горизонтальном положении)	-10	-10	-10	-10	-10
L Угол подъема ковша на уровне земли	30°	30°	30°	30°	30°

Модели	135	155	175	190	205
	м	м	м	м	м
M Угол опрокидывания ковша	42°	42°	42°	42°	42°
N Ширина ковша — стандартная	1.52	1.68	1.68	1.73	1.83
Ширина ковша — опциональная	1.37	1.52	1.73	1.83	1.68
O Ширина по внешнему краю шин — стандартная	1.52	1.60	1.60	1.60	1.60
Ширина по внешнему краю шин — опциональная	1.37	1.52	1.52	1.52	1.52
Номинальная рабочая грузоподъемность кг (по стандарту SAE)	612	703	794	862	930
Емкость ковша — стандартная	.36	.40	.40	.41	.44
Радиус поворота					
Радиус поворота по краю ковша	2.09	2.09	2.09	2.09	2.09
Радиус поворота по быстросъемной каретке	1.10	1.10	1.14	1.14	1.14
Радиус поворота по задней части рамы	1.65	1.65	1.65	1.65	1.65
P Дорожный просвет	210	210	210	210	210
Подъем	Радиальный	Радиальный	Вертикальный	Вертикальный	Вертикальный

**ТЕХНИЧЕСКИЕ
ХАРАКТЕРИСТИКИ МАШИН**

225

260

280

300

330



Подъем	Радиальный подъем	Вертикальный подъем	Вертикальный подъем	Вертикальный подъем	Вертикальный подъем
Эксплуатационная масса, кг	3679	3805	3867	4067	4203
Модель двигателя	JCB DIESELMAX TC-55	JCB DIESELMAX TC-55	JCB DIESELMAX TC-55	JCB DIESELMAX TC-68	JCB DIESELMAX TC-68
Полная мощность, л.с. (кВт)	74 (55)	74 (55)	74 (55)	92 (68.6)	92 (68.6)
Максимальный крутящий момент, Нм	327	327	327	408	408
Обзор	270	270°	270°	270°	270°

**ТЕХНИЧЕСКИЕ ХАРАКТЕРИСТИКИ
МИНИПОГРУЗЧИКА**

225

260

280

300

330

Номинальная рабочая грузоподъемность, кг	1021	1179	1271	1360	1495
Опрокидывающая нагрузка, кг	2226	2471	2453	2732	2989
Подъемная сила погрузчика, кг	2669	2634	2634	2634	2634
Усилие отрыва на ковше, кг	2585	3260	3260	3260	3260

ТЕХНИЧЕСКИЕ ХАРАКТЕРИСТИКИ

225

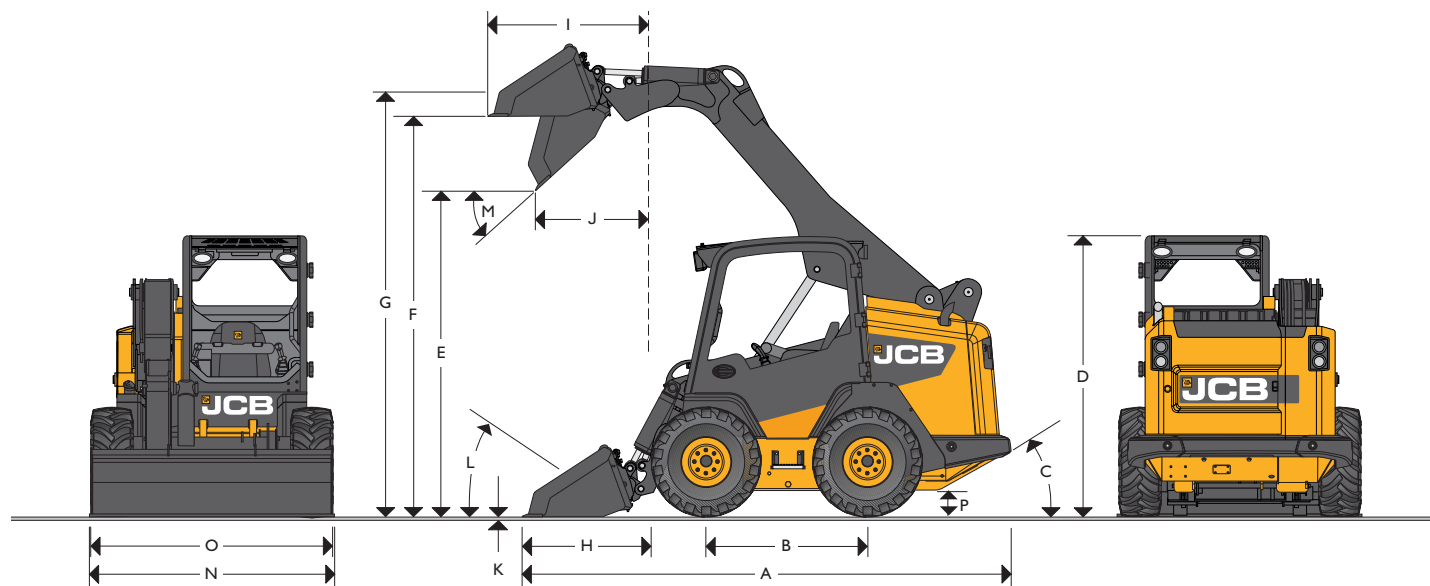
260

280

300

330

Вспомогательный гидравлический поток, л/мин	87	87	87	87	87
Высокий поток, л/мин	135	135	135	135	135
Давление предохранительного клапана, бар	230	230	230	230	230
Одна скорость движения, км/ч	10.9	10.9	10.9	10.9	11.7
Две скорости движения, км/ч	10.9 / 20	10.9 / 20	10.9 / 20	10.9 / 20	11.7 / 21.7



* На рисунке представлена машина с вертикальным подъемом.

ГАБАРИТНЫЕ РАЗМЕРЫ — 225 / 260 / 280 / 300 / 330

Machine Models		225	260	280	300	330
		м	м	м	м	м
A	Габаритная длина	3.69	3.69	3.76	3.78	3.80
B	Колесная база	1.25	1.25	1.25	1.25	1.25
C	Угол съезда	градусы	28.7°	28.7°	28.7°	29.1°
D	Габаритная высота	2.09	2.09	2.09	2.09	2.11
E	Высота разгрузки	2.46	2.46	2.46	2.46	2.49
F	Высота загрузки поверх бортов	3.02	3.02	3.02	3.02	3.05
G	Высота до полностью поднятого шарнирного пальца	3.175	3.175	3.175	3.175	3.2
H	Вылет на уровне земли	0.98	0.98	0.98	1.04	1.04
I	Максимальный вылет при полном подъеме	.96	1.23	1.23	1.23	1.2
J	Вылет при полном подъеме и полной разгрузке	.59	0.87	0.87	0.90	0.90
K	Глубина копания (режущая кромка в горизонтальном положении)	мм	-10	-10	-10	0
L	Угол подъема ковша на уровне земли	градусы	30°	30°	30°	29°

Модели		225	260	280	300	330
		м	м	м	м	м
M	Угол опрокидывания ковша	градусы	42°	42°	42°	42°
N	Ширина ковша — стандартная	1.82	1.82	1.82	1.82	1.98
O	Ширина по внешнему краю шин — стандартная	1.82	1.82	1.82	1.82	1.87
	Ширина по внешнему краю шин — опциональная	1.87	1.87	1.87	1.87	1.87
	Номинальная рабочая грузоподъемность — 50 %	кг	1021	1179	1270	1361
	Емкость ковша — стандартная	м³	.47	.47	.47	.51
Радиус поворота						
	Радиус поворота по краю ковша	2.20	2.20	2.20	2.20	2.20
	Радиус поворота по быстросъемной каретке	1.48	1.48	1.48	1.48	1.48
	Радиус поворота по задней части рамы	1.76	1.76	1.76	1.76	1.76
P	Дорожный просвет	мм	238	238	238	248
Подъем			Радиальный	Вертикальный	Вертикальный	Вертикальный

LiveLink, знание — сила

JCB LiveLink — это инновационная программная система, позволяющая удаленно осуществлять мониторинг и управление машинами через Интернет, электронную почту или мобильный телефон.

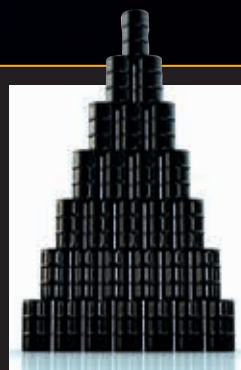
Система LiveLink предоставляет доступ к целому ряду полезных данных, включая предупреждения о работе машины, отчеты об уровне топлива* и журнал событий.

Для обеспечения безопасности все данные о машине хранятся в защищенном центре обработки данных.

Производительность и сокращение затрат

Для обеспечения максимальной производительности и сокращения затрат система JCB LiveLink предоставляет такую информацию, как данные мониторинга времени простоя* и сведения о потреблении топлива машиной*, помогая снизить расход топлива. Сведения о местоположении машин позволяют повысить эффективность управления парком и даже сократить расходы на страхование благодаря дополнительной безопасности, обеспечиваемой системой LiveLink.

* Эти функции работают только для двигателей с электронным управлением.



Техническое обслуживание

Система JCB LiveLink упрощает техническое обслуживание машин. Точные данные о количестве часов работы машины и сервисные предупреждения позволяют лучше планировать техническое обслуживание, а предоставляемые в реальном времени сведения о местоположении машин помогают при управлении парком. Кроме того, предоставляется доступ к критически важным предупреждениям о работе машин и журнальные записи о техническом обслуживании.



Безопасность

Система JCB LiveLink поможет обеспечить безопасность эксплуатации машины. Система в реальном времени предупреждает о выходе машины за пределы предварительно заданной рабочей зоны, а также о ее использовании в нерабочее время. Актуальные сведения о местонахождении машин помогают обеспечить их безопасное хранение.

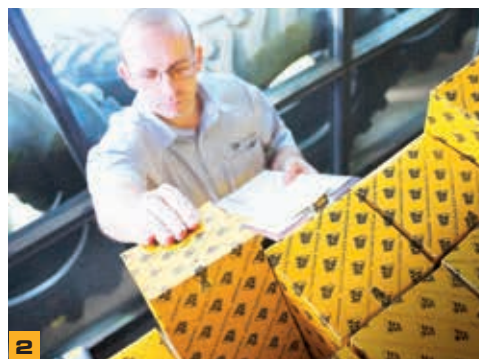


Дополнительные преимущества

Компания JCB оказывает первоклассную техническую поддержку своим заказчикам по всему миру. Где бы вы ни находились, какой бы вопрос у вас ни возник, мы быстро прибудем на место и поможем обеспечить максимально эффективную работу вашей машины.



1



2

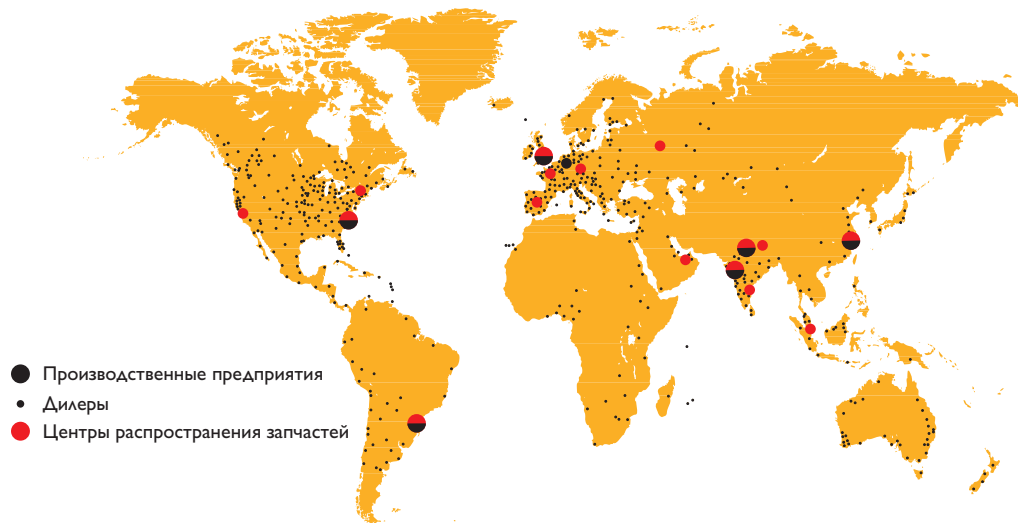


3

Техническое обслуживание JCB может обеспечить мгновенную связь с экспертами завода независимо от времени суток, а финансовые и страховые отделы компании всегда готовы быстро предоставить гибкие и конкурентоспособные ценовые предложения. (1)

Набор услуг JCB Assetcare предлагает полный пакет расширенных гарантий и соглашений об обслуживании, а также договоров на проведение обслуживания и/или ремонта. Какой бы вариант Вы ни выбрали, наши специалисты по обслуживанию в любой точке мира запросят адекватную оплату своих услуг, предоставят удобные ценовые предложения, а также быстро и качественно выполнят ремонтные работы по гарантии. (3)

Международная сеть центров запчастей JCB также иллюстрирует эффективность нашей работы: благодаря наличию 16 складов в регионах в 95 % случаев мы можем доставить запчасти в любую точку мира в течение 24 часов. Оригинальные запчасти JCB идеально подходят к Вашей машине, обеспечивая ее оптимальную производительность и эффективность. (2)





МОДЕЛЬНЫЙ РЯД МИНИПОГРУЗЧИКОВ С БОРТОВЫМ ПОВОРОТОМ JCB

Ближайший к вам дилер JCB

JCB Russia, ул. Трубная дом 12, 107045 Москва, Россия. Тел.: +44 (0)1889 590312 Загрузить новейшие сведения о данной линейке продукции можно на веб-сайте www.jcbrussia.ru.

© JCB Sales, 2009 г. Все права защищены. Категорически запрещается полное или частичное воспроизведение, сохранение в информационно-поисковых системах или передача в любой форме и любым способом, в том числе электронное, механическое воспроизведение и ксерокопирование данной публикации без предварительного разрешения JCB Sales. Компания JCB оставляет за собой право вносить изменения в технические характеристики машин без предварительного уведомления. Иллюстрации и технические характеристики могут включать дополнительное оборудование и оснащение. Логотип JCB является зарегистрированным товарным знаком J C Bamford Excavators Ltd.