

VALOTERRA

La nouvelle référence du semis de précision



LES FONDAMENTAUX MONOSEM

Le semis est par définition un investissement, une étape primordiale qui installe le plein potentiel des cultures.

Dans plus de **80 pays** à travers le monde, de nombreux agriculteurs ont choisi de faire confiance à la technologie **Monosem**.

Nos 70 années d'histoire commune en témoignent.

Cette confiance, basée sur des notions de fiabilité, de durabilité et de performance agronomique, est aujourd'hui enrichie par des innovations technologiques.

Que ce soit sur semoirs ou bineuses, l'intelligence est au cœur des équipements **Monosem**.

Nos ambitions reposent sur 3 principes : l'innovation au service de l'agriculture, la performance ultime et l'intelligence en faveur de l'éco-responsabilité.



ValoTerra

L'ELECTRO-PERFORMANCE AU CUBE

—

Le **ValoTerra** est la nouvelle génération de semoir monograine développé par **Monosem**.
Comme son nom l'indique, le **ValoTerra** valorise le potentiel de votre terre tout en la protégeant.



Parce que la qualité d'émergence détermine le rendement, elle est l'essence même du nouveau semoir **ValoTerra**. Cette qualité d'émergence associée à des gains de temps opérationnels se traduisent naturellement par une rentabilité et un retour sur investissement renforcés.
Nous l'expliquons dans la section **ELECTRO PERFORMANCE 1 (eP1)**.



On ne valorise pas la terre sans la protéger !
Toute la puissance technologique de notre groupe se retrouve matérialisée dans **ValoTerra**. Vous aurez plaisir à découvrir cette intelligence au service de l'éco-responsabilité dans la section **ELECTRO PERFORMANCE 2 (eP2)**.



Si le **ValoTerra** est voué à optimiser la rentabilité de vos opérations (**eP1**), tout en protégeant l'environnement (**eP2**), alors allons encore plus loin en vous offrant un confort d'utilisation et un plaisir opérationnel hors des lignes classiques. **ValoTerra** est la parfaite illustration d'une technologie gardant les pieds sur terre, tout en ayant le regard tourné vers l'horizon. Un horizon de solutions que vous retrouverez dans la section **ELECTRO PERFORMANCE 3 (eP3)**.



ÉMERGENCE & PRODUCTIVITÉ AU SERVICE DE LA PROFITABILITÉ

Avec une nouvelle architecture 100% électrique, un boîtier de distribution unique et une mise en terre précise et homogène, le **ValoTerra** assure une émergence et une productivité accrues.

ePT





Émergence & Productivité
au service de la Profitabilité



L'Intelligence
au service de l'Éco-Responsabilité



La Technologie
au service du Confort et du Plaisir opérationnel



LA PRÉCISION SUR TOUTE LA LIGNE

01

Architecture 56V

02

Sélection ValoTerra

03

Élément semeur

04

Mise en terre



UNE NOUVELLE ARCHITECTURE 56 VOLTS

Nous avons choisi la tension de **56 Volts** pour amener le semoir **ValoTerra** au-delà des performances classiques.

L'**architecture 56V** devient garante de la multiplication des moteurs grâce à un alternateur capable de fournir près de **5,6 kW**.

Cette capacité nous ouvre le champ des possibles pour l'**agriculture d'ultra précision**.

Cette nouvelle tension de **56V** installe l'intelligence au cœur du semis.

Les densités de graines et les doses des autres intrants sont optimisées, distribuées au plus juste selon les caractéristiques de vos champs.



LA SÉLECTION VALOTERRA

Le boîtier de sélection des graines est le cœur du semoir.

Parce que l'avenir de l'agriculture passe par la performance agronomique et la diversification des cultures, nous l'avons voulu précis et polyvalent.

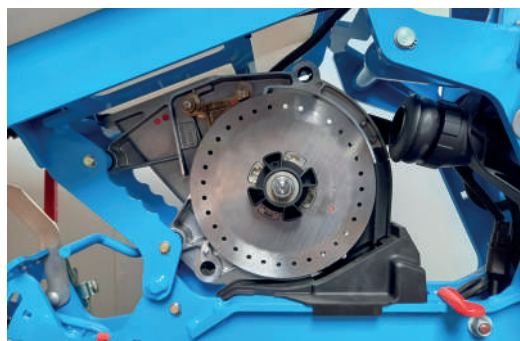
Le boîtier de distribution du **ValoTerra** introduit une nouvelle forme d'excellence dans la catégorie des semoirs de précision.

Au-delà d'offrir de meilleures performances, il a été spécialement conçu pour combiner simplicité d'utilisation, polyvalence et robustesse.

Son moteur électrique et sa conception ergonomique, offrent une combinaison fascinante d'étanchéité et de dépression pour une précision accrue à plus haute vitesse.

SIMPLICITÉ D'UTILISATION

- + Changement des disques de distribution très simple pour passer d'une graine à une autre
- + Moins d'une minute par rang pour changer de culture
- + Possibilité de couper le flux de graines pour accéder au boîtier, même si la trémie est remplie de semences
- + Vidange facile



POLYVALENCE

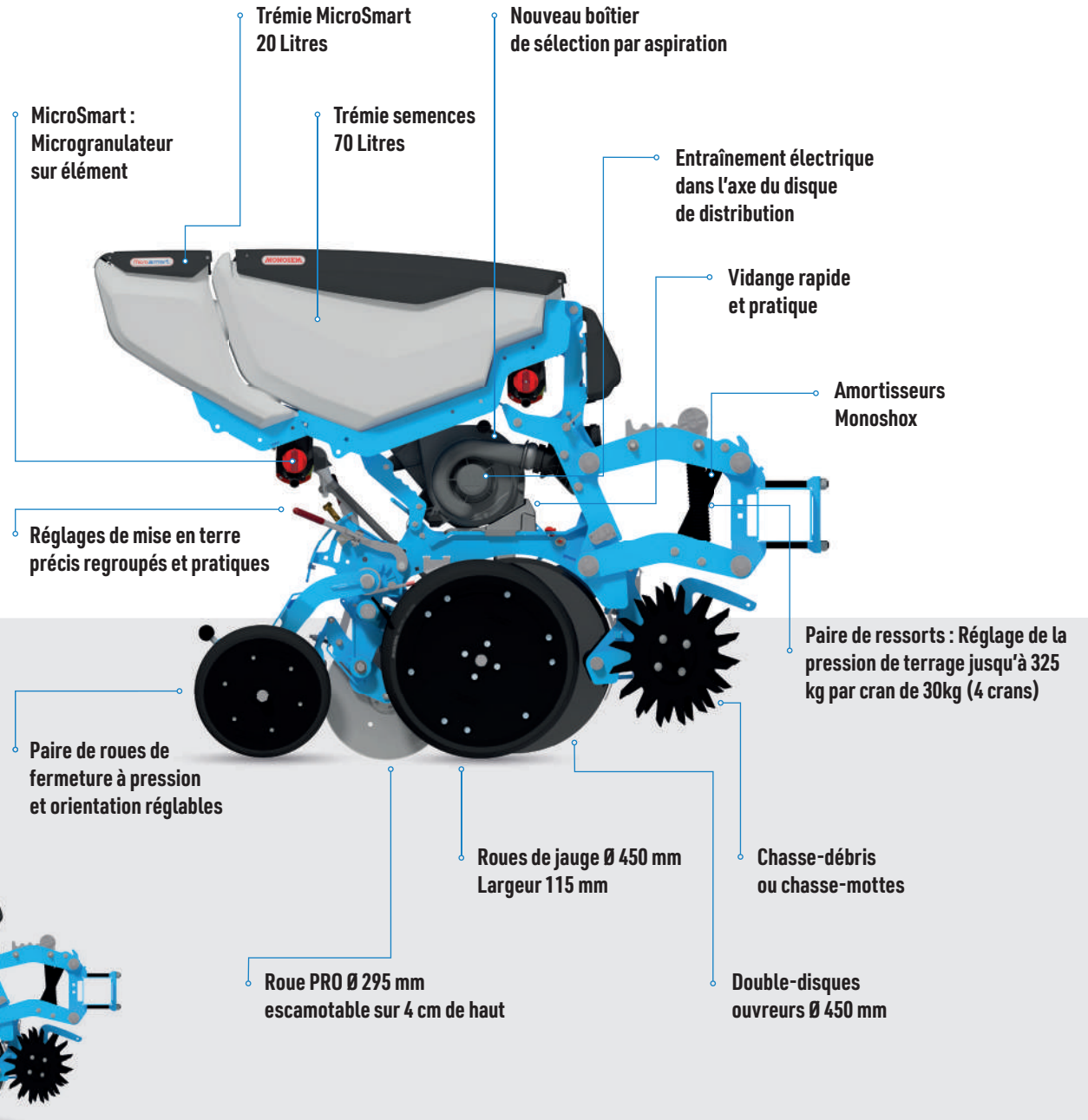
- + La sélection par aspiration et les disques lisses assurent une distribution parfaite pour une diversité maximale de graines/cultures
- + Aspiration optimisée pour de plus larges plages de travail
- + Système breveté réduisant le couple nécessaire à l'entraînement du disque indépendamment du niveau de dépression

L'ÉLÉMENT SEMEUR

Plusieurs années de recherche et de consultations avec les professionnels de l'agriculture nous ont conduit à développer un élément semeur à l'ergonomie sans limites.

Du boîtier à la maintenance de la machine en passant par la calibration et les réglages, tout a été optimisé dans l'unique objectif de vous faire gagner du temps.

Désormais, avec le **ValoTerra**, les gains de temps se font au champ mais aussi en « off ».



LA MISE EN TERRE

Avec l'élément semeur **ValoTerra**, nous établissons la nouvelle référence de mise en terre précise et homogène.

Nous reprenons les clés du succès des éléments semeurs **Monoshox** et nous les améliorons !

Force de pénétration accrue, stabilité en toute situation et finesse de réglages au plus près des besoins agronomiques, rien n'est superflu pour implanter le potentiel de vos cultures.



Flashez-moi pour voir le ValoTerra en action !

STABILITÉ À TOUTE ÉPREUVE

- + Pression aux disques ouvreurs jusqu'à 325 kg, avec suspension pour une profondeur de travail constante
- + Pénétration efficace et sans projection de terre grâce aux disques ouvre-sillons les plus grands du marché (Ø 450 mm)
- + Angle d'attaque réduit pour un minimum de perturbation du lit de semences
- + Roues de jauge de Ø 450 mm assurant une grande stabilité de l'élément semeur

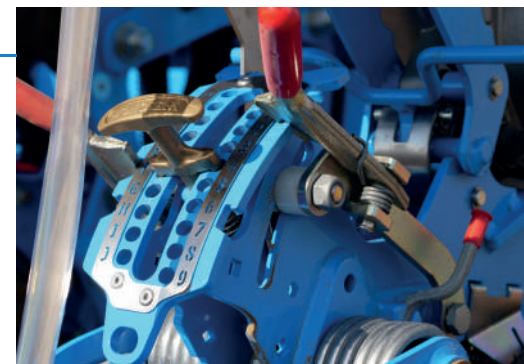


PLACEMENT PRÉCIS DE CHAQUE GRAINE

- + 19 réglages de profondeur disponibles
- + Sillon avec un profil en «V» pour figer la position des graines
- + Roue Pro à réglage de pression indépendant et escamotage à haut débattement (4 cm)
- + Bloc tasseur avec une multitude de réglages en pression et orientation des roues

RÉGLAGES RAPIDES, AISÉS ET SANS OUTIL

- + Réglage de la mise en terre en un tour de main grâce au regroupement des commandes
- + Système inédit pour ajuster la hauteur des chasse-débris
- + La pointe située entre les double-disques ouvreurs s'enlève simplement, en actionnant un levier





L'INTELLIGENCE AU SERVICE DE L'ÉCO-RESPONSABILITÉ

Avec **MicroSmart** & **FertiSmart**,
Monosem innove pour la protection
et la nutrition des semis.

Ces nouvelles solutions associées
à des fonctionnalités **Isobus** déjà
existantes offrent une précision et un
respect de l'environnement inédits.



ISOBUS



Émergence & Productivité
au service de la Profitabilité



L'Intelligence
au service de l'Éco-Responsabilité



La Technologie
au service du Confort & du Plaisir opérationnel



PRENEZ SOIN DE VOS CULTURES GRÂCE À L'INTELLIGENCE MONOSEM

01

MicroSmart

02

FertiSmart

03

TC-GEO

04

TC-SC

MicroSmart

UNE INNOVATION MONOSEM AU SERVICE DE VOS SEMIS

Grâce à cet équipement vous piloterez vos intrants **rang par rang**.

Le nouveau micro-granulateur **MicroSmart** reçoit de série la fonctionnalité **SectionControl**, pour éviter tout chevauchement au cours de l'application de vos intrants.

Il suffit simplement d'avoir un terminal **Isobus** avec cette fonctionnalité activée pour bénéficier de sa précision et de son confort.

Jusqu'à **7% d'économie d'intrants** sont possibles, soit une économie moyenne potentielle de 4,4 €/ha suivant les produits.

De plus, le **MicroSmart** dispose d'une technicité de bon sens :

- + Capacité **MicroSmart** : 20 Litres
- + Calibrage facilité avec tuyaux souples
- + Manette ON/OFF/VIDANGE ergonomique
- + Code couleur de la vis de distribution visible par l'utilisateur
- + Ouverture ¼ de tour pour changement de vis ou maintenance rapide
- + Chargement à hauteur pour le bien-être et la sécurité des opérateurs



Flashez-moi
pour voir le
MicroSmart
en action !





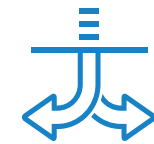
SÛR ET SIMPLE À UTILISER

- Deux vis interchangeables sans outil, pour les apports d'insecticides, de molluscicides et d'engrais microgranulés
- Fonctionnement en toute sécurité pour l'utilisateur grâce au dosage et au transport par gravité
- Algorithme assurant le suivi du niveau d'intrants dans les trémies



DOSAGE PRÉCIS ET LINÉAIRE

- Courbe de distribution produit linéaire de 2 à 35 kg/ha pour les plages de vitesses, les produits ainsi que les inter-rangs communs
- Dosage de tous les produits protégeant graines et jeunes plants des ravageurs
- Dosage des engrais microgranulés pour accélérer la croissance des plantules



DEUX VOIES POUR UN MAXIMUM D'EFFICACITÉ

Equipé du **MicroSmart** en position arrière, vous avez le choix entre deux points d'application :

- Une voie destinée aux insecticides et aux engrais microgranulés, qui seront enfouis au contact des graines. Ce placement assure une protection et un apport de nutriments efficaces
- Une seconde voie pour l'application des produits en surface, la solution idéale pour la lutte anti-limaces

FertiSmart

UNE SOLUTION INÉDITE & INNOVANTE DÉDIÉE À LA FERTILISATION

FertiSmart est une innovation intelligente qui se met au service de la fertilisation, tout en mettant fin aux limites des technologies actuelles.

En effet, ce nouveau doseur d'engrais **FertiSmart**, pensé et conçu par **Monosem** est capable d'alimenter chaque rang en produit fertilisant sec avec un contrôle des sections **rang par rang**.

Sa conception révolutionnaire garantit une application précise et un haut débit jusqu'à **600 kg/ha** en gravitaire.

FertiSmart atteint des performances optimales sur tous types de terrains, y compris en dévers, même avec un engrais difficile.



Flashez-moi
pour voir le
FertiSmart
en action !





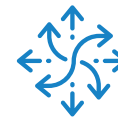
ÉCONOMIE D'INTRANTS

- Une baisse de 21% des dépenses grâce à l'application localisée
- Jusqu'à 7% d'économie grâce au contrôle rang par rang
- Moins de pertes de nutriments grâce à l'enfouissement et à l'application fractionnée
- Moins de passages grâce aux apports simultanés de la fertilisation et de la protection de semences



BIENFAITS ENVIRONNEMENTAUX

- Une diminution de 80% des émissions de gaz à effet de serre grâce à une précision limitant la volatilisation de l'engrais



POLYVALENCE ACCRUE

- Insensible aux dévers, utilisation possible dans des conditions difficiles
- Satisfait les besoins en nutriments très diversifiés des cultures à l'instar du colza
- Compatible avec divers engrais (bulk, urée, DAP,...)



CONFORT ET SIMPLICITÉ DE TRAVAIL

- Maintenance, calibration, vidange et entretien faciles grâce à des réglages simplifiés

MONOSEM TC-GEO



LA BONNE DOSE AU BON ENDROIT !

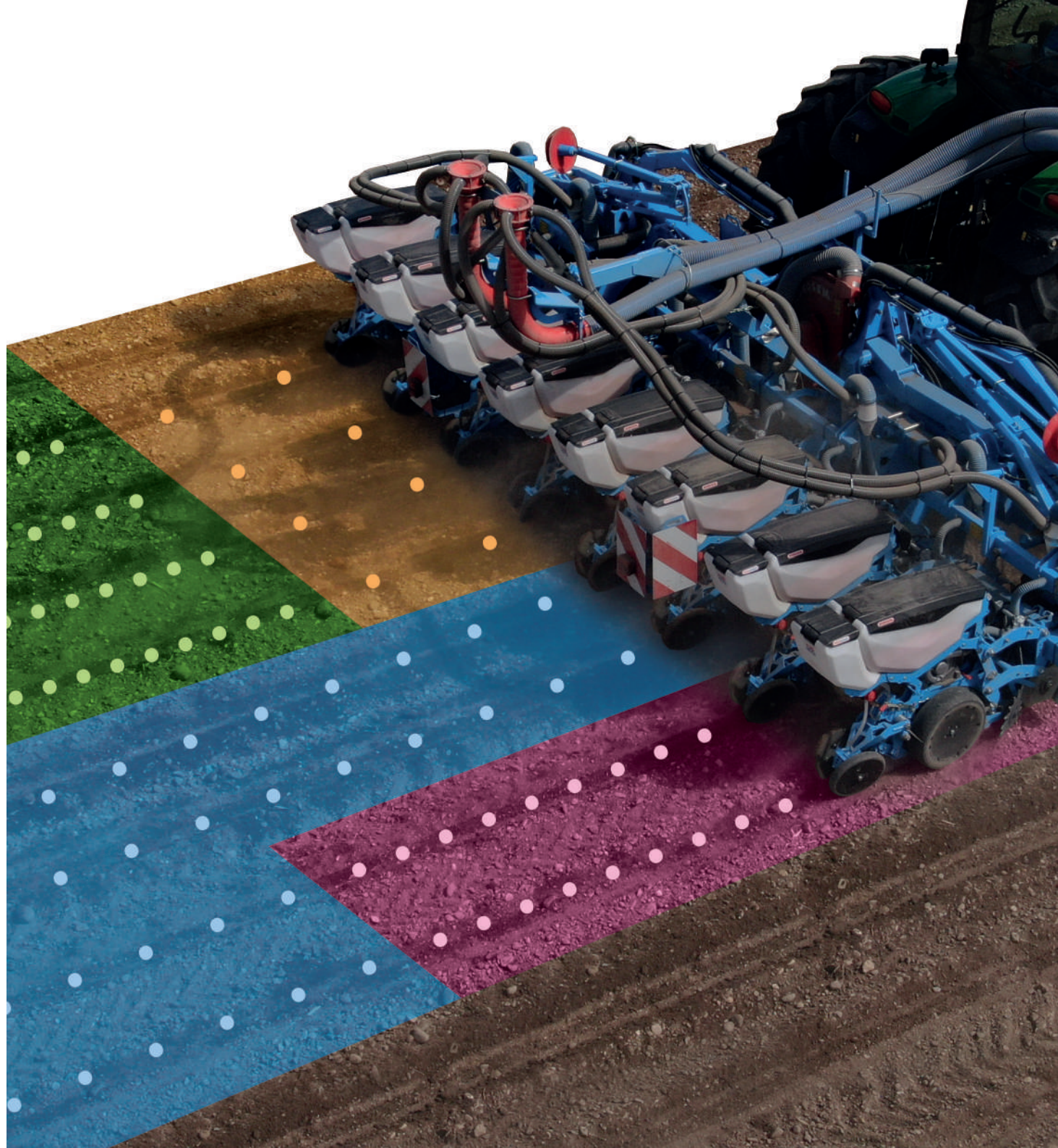
On est bien ici sur un nouveau niveau de haute précision au service des économies d'intrants, de l'optimisation du rendement ainsi que de la protection de l'environnement !

Il fut en effet un temps où la modulation de la dose en fonction d'une carte de préconisation s'exerçait sur la largeur totale de l'outil, en l'occurrence du semoir.

ValoTerra vous permet de passer ce cap avec plus de précision.

Vous avez dorénavant la possibilité de diviser la largeur de travail **jusqu'à 4 groupes d'éléments** afin de moduler vos semis au plus près*.

* Également disponible sur MicroSmart et FertiSmart à partir de 2024



MONOSEM TC-SC



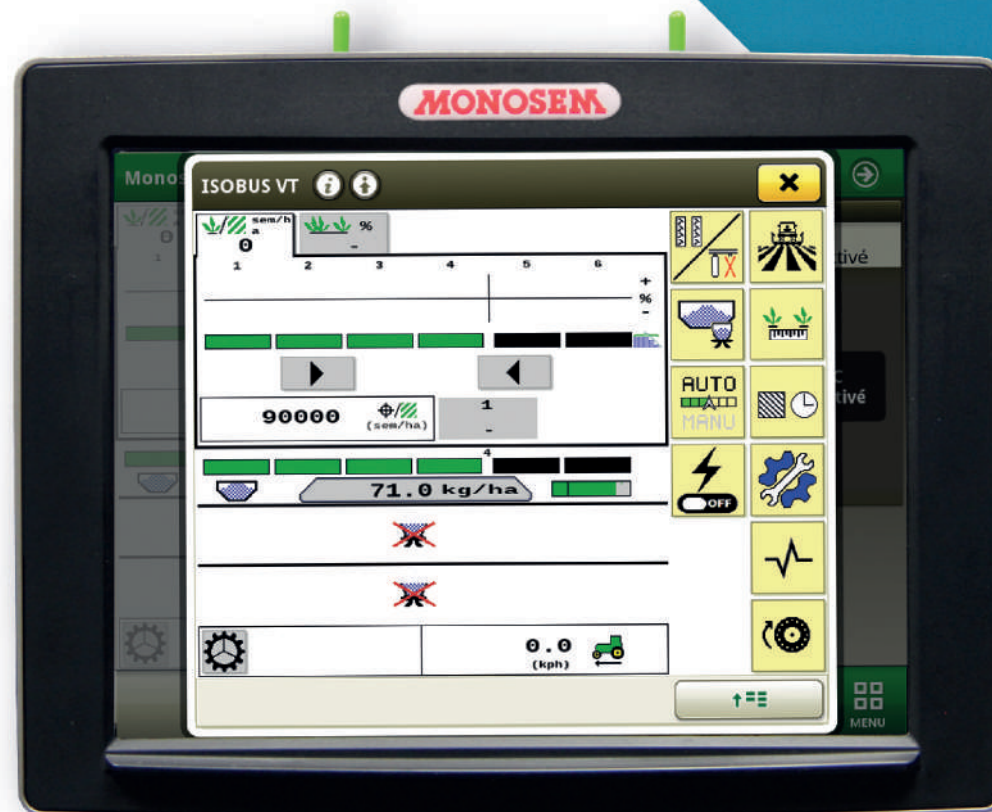
PAS DE RECROISEMENT !

Eliminer les recroisements, limiter les intrants, faciliter les opérations culturales ultérieures... autant de solutions d'intelligence au service du pragmatisme opérationnel et de l'Eco-Responsabilité !

La gestion des recroisements est devenue chose commune. En plus des économies de graines et d'intrants réalisées, elle permet notamment une bien meilleure gestion des passages de bineuses.

La technologie Isobus de ValoTerra permet la gestion automatique des coupures de rang par GPS et ceci jusqu'à 24 rangs.

L'affichage sur le terminal assure une bonne matérialisation des coupures par couleurs et textures différentes afin d'en faciliter la lisibilité. Enfin, en cas de coupure, un son est émis pour attirer l'attention de l'utilisateur.



Terminal Isobus Monosem Touch Pro



LA TECHNOLOGIE AU SERVICE DU CONFORT & DU PLAISIR OPÉRATIONNEL

Du confort et du plaisir opérationnel
pour le meilleur de la précision.

Voici la promesse du **ValoTerra** avec
sa connectivité et ses services
hors-normes.





Émergence & Productivité au service
de la Profitabilité



L'Intelligence
au service de l'Éco-Responsabilité



La Technologie
au service du Confort
& du Plaisir opérationnel



ACCÉDEZ À UN NOUVEAU NIVEAU DE SERVICES POUR LA GESTION DE VOS OPÉRATIONS CULTURALES

01

Logiciel ValoTerra

02

Application Monosem Plus

03

Remote Display Access

04

Cloud, JDLink & Operations Center

LOGICIEL VALOTERRA

Le **ValoTerra** dispose d'un logiciel de pilotage et de suivi des opérations de semis, qui répond à la norme **Isobus**. Il est donc possible de contrôler le semoir depuis un terminal compatible **Isobus**, tel que les consoles **Monosem Touch Pro**, **Touch** et **Touch Mini**.

Ce logiciel simple et intuitif permet aux utilisateurs de paramétrer et commander la distribution des graines, ainsi que de consulter en temps réel la qualité du semis.

Désormais, prenez plaisir à piloter et surveiller vos travaux en bénéficiant d'un logiciel ergonomique avec un plus grand nombre d'informations disponibles.



FONCTIONNALITÉS PRINCIPALES DU LOGICIEL VALOTERRA

- Jalonnage
- Densité cible
- Densité réelle
- Vitesse de travail
- Indicateur de remplissage des trémies
- Surveillance de la précision d'implantation (coefficient d'espacement)
- Visualisation de la qualité de sélection des graines (manques, doubles)
- Pilotage de la dose de graines, d'engrais et de microgranulés depuis le terminal
- Bibliothèque de réglages pour tous les intrants (la calibration des produits est enregistrée sur le logiciel)
- Compatible TC-GEO (modulation de dose) et TC-SC (contrôle de section) pour tous les produits appliqués

À noter que le logiciel **ValoTerra** est garant d'une nouvelle dimension de services que vous aurez plaisir à découvrir dans les pages suivantes.

APPLICATION MONOSEM PLUS

Avec l'application **Monosem Plus**, contrôlez la sélection des graines et la calibration des éléments sur smartphone... hors cabine.



CONTRÔLE AU DOIGT ET À L'OEIL...
...VIA VOTRE SMARTPHONE

Enfin du confort opérationnel tel qu'on le souhaite, grâce à la nouvelle application **Monosem Plus**.

Installée sur votre Smartphone, **Monosem Plus** vous permet de contrôler chaque boîtier de distribution de semences.



Un module **WDS (Wireless Data Server)** ajouté à l'architecture du semoir permet de diagnostiquer chaque rang** à partir de son téléphone portable en « *Wi-fi direct* ».



Disponible sur
Google Play

Disponible sur l'App Store
à partir de 2023

** Monosem Plus disponible en 2022 uniquement pour le contrôle du boîtier de distribution.

MONOSEN
La précision augmentée

REMOTE DISPLAY ACCESS

Restez connecté à votre machine, même à distance !

Quoi de plus pratique et de plus rassurant que d'avoir un accès à distance permanent au système névralgique de votre semoir ?



Cette technologie est permise grâce au montage optionnel d'un **module MTG** (*Modular Telematic Gateway*) qui communiquera les données via le réseau cellulaire.

Ceci est réalisé grâce à la fonctionnalité **RDA** (*Remote Display Access*).



MISE À JOUR À DISTANCE

La disponibilité du **module MTG** (*Modular Telematic Gateway*) sur votre semoir permet également de gérer à distance toute action de maintenance de votre machine et de télécharger des mises à jour.

CLOUD Myjohndeere.com

Le Cloud accessible à tous et partout* !

Le Cloud **Myjohndeere.com** vous permet de stocker à la fois les données de gestion de vos parcelles et les données de votre équipement **Monosem**.

Ce Cloud est bel et bien accessible à tous !
Quiconque peut créer un compte, s'enregistrer et utiliser cette plateforme de stockage gratuitement.



* compatible avec les terminaux Monosem Touch Pro, John Deere 4640 et 4600

le Cloud Myjohndeere.com

JDLINK

Operations Center

DEUX APPLICATIONS COMPLÉMENTAIRES... ...ET POURTANT UNIQUES !

Logée au sein de **Myjohndeere.com**, l'application **Operations Center** vous permettra de gérer la documentation des données agronomiques de vos parcelles.

En parallèle, **JDLINK** est l'application qui offre des solutions de gestion technique de votre équipement **Monosem**.

INTERACTION BIDIRECTIONNELLE POUR LE CONFORT ET LA SÉRÉNITÉ !

L'agriculture de précision selon **Monosem** ne consiste pas uniquement à se focaliser sur la collecte de données agronomiques mais aussi à porter beaucoup d'importance à l'interaction entre l'équipement et son propriétaire.

Car c'est aussi cette interaction qui sera source d'optimisation des réglages, des conduites de chantiers et de réduction des coûts de maintenance.

Cette agriculture de précision selon **Monosem** insiste sur la communication bidirectionnelle entre la machine et le Cloud et donc le propriétaire.

La communication bi-directionnelle vous procurera ainsi un confort d'utilisation au-delà des solutions d'agriculture de précision classiques, tout en permettant des gains de productivité accrus.

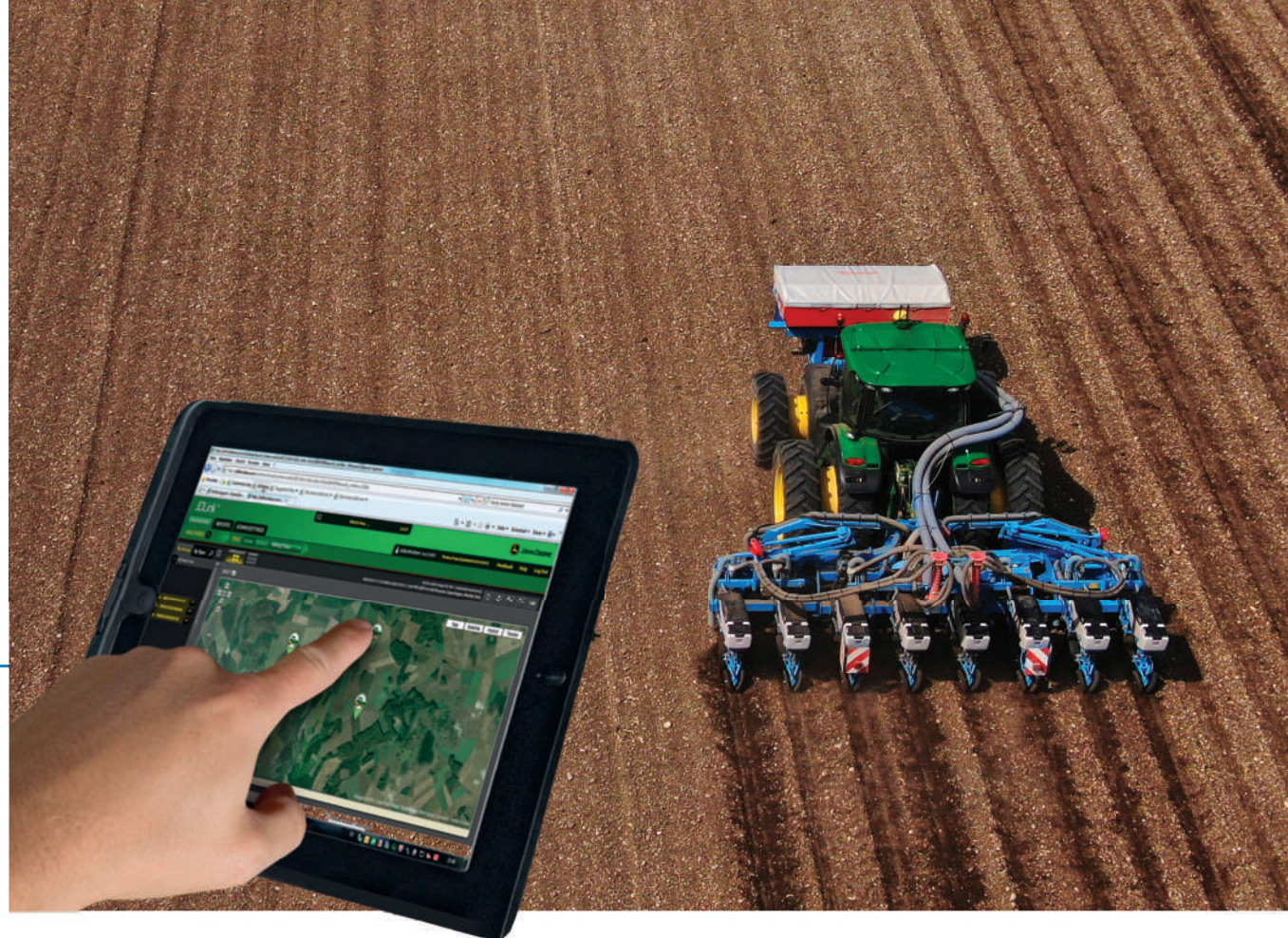
JDLink

AU SERVICE DE LA GESTION TECHNIQUE DE VOTRE ÉQUIPEMENT MONOSEM

Si les caractéristiques techniques de votre équipement telles que le numéro de série, le nom, la configuration, les réglages sont enregistrées dans **JDLink**, le système vous offre bien plus.

TRANSFERT DE DONNÉES TECHNIQUES DU SEMOIR... ...UN ŒIL SUR VOTRE ÉQUIPEMENT EN TEMPS RÉEL !

Ici le transfert des informations techniques telles qu'alertes, plan de maintenance et données de localisation s'effectuera en temps réel grâce au **module MTG** (*Modular Telematic Gateway*) optionnel installé sur le semoir.



UNE SOLUTION AGILE OFFRANT UNE MULTITUDE DE POSSIBILITÉS

- Suivre en temps réel la localisation de vos équipements
- Consulter l'historique des déplacements
- Recevoir par mail ou bien sms des messages d'alerte en cas de détection d'une anomalie technique, grâce au système d'alerte **DTC** (*Diagnostic Trouble Code*)
- Être informé en temps réel du franchissement de votre semoir au-delà d'une zone pour laquelle vous aurez vous-même prédéfini les limites
- Être alerté dès lors que votre semoir serait utilisé en dehors d'un créneau horaire que vous aurez prédéterminé
- Recevoir les recommandations de maintenance de votre équipement
- Enfin, toute mise à jour du logiciel de votre semoir pourra être exécutée à distance dès lors que vous acceptez de donner un accès à votre support technique

Operations Center

AU SERVICE DE LA DOCUMENTATION DES DONNÉES AGRONOMIQUES

Au-delà de la possibilité d'enregistrer des informations générales sur les clients et les parcelles, l'**Operations Center** est un formidable outil de documentation, de cartographie et de traçabilité.



INTERACTION BIDIRECTIONNELLE POUR LE CONFORT ET LA SÉRÉNITÉ !

Vous y trouverez entre autres la variété de semences, la densité de semis cible, la densité réelle, le taux de sélection, l'espacement entre semences accompagné de son taux de variation ainsi que la vitesse d'avancement.

Notez que le traitement des données au sein de l'**Operations Center** ne se limite pas à une quelconque couleur de tracteur.

Des solutions existent afin de permettre l'exportation des données, l'utilisation de cartes de préconisation sur les semoirs **Monosem** dans la mesure où le tracteur est correctement équipé.

Pour plus d'informations, n'hésitez pas à vous adresser à votre concessionnaire **Monosem**.

3 POSSIBILITÉS DE TRANSFERT DE DONNÉES



TRANSFERT MANUEL VIA UNE CLEF USB

Transférez manuellement les données culturales depuis le terminal de tout tracteur vers l'**Operations Center** en utilisant une clé USB compatible (seul prérequis : disposer d'un port USB sur le terminal).



UTILISATION D'UN HOTSPOT WIFI ENVIRONNANT

Fonctionnera aisément si vous êtes équipés du boîtier **Monosem Touch Pro** ou du terminal **John Deere 4640**. Dès que vous passerez à proximité d'un Hot Spot WiFi, vos données seront automatiquement transférées vers le **Cloud**.

Pour tout autre ordinateur de bord sur toutes couleurs de tracteurs, il existe des solutions alliant une **clef USB MDT** (*Mobile Data Transfert*) associée à un smartphone sur lequel aura été installée l'application **WDT** (*Wireless Data Transfer*).



TRANSFERT DE DONNÉES EN TEMPS RÉEL VERS LE CLOUD

La solution ultime dès lors que votre tracteur ou votre terminal est équipé de son propre module **MTG** (*Modular Telematic Gateway*).

Vous l'aurez compris, notre système est ouvert et laisse une pluralité de solutions adaptées à chacun !

ValoTerra

Gamme et principaux équipements

MODÈLES		MB 260 6R ST 70/75/80	TFC2 8R 70/75/80	TFC2 9R 55/60	TFC2 12R 45	TFC2 12R 50
SEMOIR	Nbre rangs	6	8	9	12	12
	Inter-rangs	70/75/80	70/75/80	55/60	45	50
	Largeur de travail	4M20-4M80	5m60-6m40	4m95-5m40	5m40	6m00
	Largeur transport	3M50	3m00	3m00	3m00	3m00
FERTILISEUR	FertiSmart sur semoir	980L	1350L	-	-	-
	Équipement pour fertiliseur avant	STD	STD/DUO	STD	STD/DUO	STD/DUO
MICROSMART	MicroSmart AR	20L	20L	20L	20L	20L

Principales options

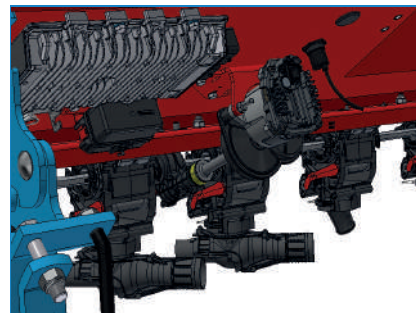
Microgranulateur, Fertiliseurs, Terminaux Isobus



Microgranulateur MicroSmart

AR20L Insecticide / Engrais Micro

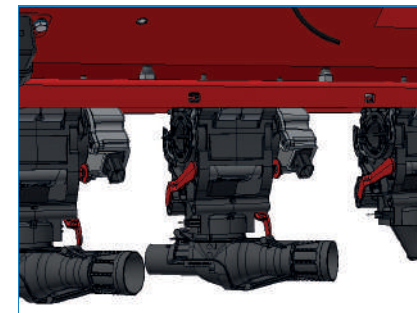
* Par rang



Fertiliseur FertiSmart

Avec entraînement ISM (Integrated Smart Motors)

Un moteur pour plusieurs doseurs



Fertiliseur FertiSmart

Avec entraînement MSM (Monosem Smart Motors)

Un moteur par doseur



Terminal Isobus Monosem Touch Mini

Avec faisceau tracteur



Terminal Isobus Monosem Touch

Peut afficher jusqu'à 5 logiciels simultanément

Avec faisceau tracteur



Terminal Isobus Monosem Touch Pro

Peut afficher jusqu'à 5 logiciels simultanément

Avec faisceau tracteur

MONOSEM

La précision augmentée

15 rue Beaujon - 75008 PARIS - FRANCE

05 49 81 50 00



Siren : 303953566 - R.C.S. Paris

Référence : 92800FR

www.monosem.com

Toutes les données concernant les équipements, l'aspect extérieur, les poids et dimensions, sont celles connues à la date d'édition et varient suivant les pays. Elles peuvent être modifiées sans préavis. Cette documentation ne constitue en aucun cas un document contractuel. Votre partenaire Monosem ne manquera pas de vous informer des modifications éventuelles. Pour illustrer cette documentation, certains dispositifs de protection peuvent avoir été déposés.

En dehors de ce cas particulier, et conformément aux prescriptions de la notice d'utilisation, ceux-ci doivent impérativement rester en place.

Impression : Prouteau Imprimerie Bressuire / Crédits photos : Monosem, Shutterstock / Réalisation : Agence 71



IMPRIM'VERT®

Monosem s'engage en faveur de l'environnement

MonoGreen