



СТРОИТЕЛЬНЫЕ ТЕЛЕСКОПИЧЕСКИЕ ПОГРУЗЧИКИ LOADALL

531-70/535-95/533-105/535-125/535-140/540-140/540-170/541-70

Полная мощность: 63 кВт/85 л. с. – 97 кВт/130 л. с., грузоподъемность: 3100–4100 кг, высота подъема: 7–16,7 м



JCB LOADALL: САМЫЕ ВОСТРЕБОВАННЫЕ ТЕЛЕСКОПИЧЕСКИЕ ПОГРУЗЧИКИ В МИРЕ

Универсальность и лучший набор функциональных возможностей, присущих самоходным, колесным и вилочным погрузчикам — вот что сделало телескопические погрузчики одним из самых популярных видов строительных машин в мире. Непревзойденное сочетание вылета и высоты подъема позволяет перемещать большой объем материалов за меньшее время.

Компания JCB впервые представила данную концепцию в 1977 г. и по-прежнему занимает ведущие позиции на рынке. Одна из причин успеха — компания JCB самостоятельно производит значительную часть компонентов своих машин, включая двигатели, мосты, гидроцилиндры, шасси и стрелы. Это означает, что телескопические погрузчики JCB идеально соответствуют потребностям заказчиков, компоненты являются полностью интегрированными, а машины отличаются высочайшим качеством сборки.

Например, наши высокопроизводительные двигатели T2/3 DIESELMAX идеально сочетаются с нашими полноприводными трансмиссиями. Собственное производство шасси и стрелы позволяет нам обеспечить высочайший уровень прочности конструкции в соответствии с требованиями строительной индустрии.

Благодаря всемирной дилерской сети заказчики могут получить любые запчасти и услуги в одном месте. Для погрузчиков JCB Loadall увеличены межсервисные интервалы и упрощены процедуры технического обслуживания. Несмотря на то, что наши телескопические погрузчики выпускаются довольно давно, спрос на них не уменьшается. Можно с гордостью утверждать, что телескопические погрузчики JCB обладают высокой остаточной стоимостью в любой стране мира.

Все это означает, что, если требуется наиболее производительный, наиболее безопасный и наиболее эффективный телескопический погрузчик с минимальной возможной стоимостью владения, выбор только один: JCB Loadall.

Мир телескопических погрузчиков

- Телескопический погрузчик позволяет сократить ручной труд.
- Телескопические погрузчики JCB Loadall демонстрируют высочайшую производительность благодаря способности передвижения по пересеченной местности и отличным показателям вылета стрелы.
- Машина меньше перемещается по площадке, что делает объект более безопасным.
- Универсальность телескопических погрузчиков JCB позволяет использовать их взамен многих других машин.





ПРЕВОСХОДНАЯ ПРОИЗВОДИТЕЛЬНОСТЬ, НЕПРЕВЗОЙДЕННАЯ ЭФФЕКТИВНОСТЬ

ШИРОТА МОДЕЛЬНОГО РЯДА СТРОИТЕЛЬНЫХ ТЕЛЕСКОПИЧЕСКИХ ПОГРУЗЧИКОВ LOADALL ПОЗВОЛЯЕТ ЗАКАЗЧИКАМ ВЫБРАТЬ НАИБОЛЕЕ ПОДХОДЯЩУЮ, ПРОИЗВОДИТЕЛЬНУЮ И ЭКОНОМИЧНУЮ МАШИНУ. ЭТИ ПОГРУЗЧИКИ ОТЛИЧАЮТСЯ ВЫСОЧАЙШИМИ РАБОЧИМИ ХАРАКТЕРИСТИКАМИ, УНИВЕРСАЛЬНОСТЬЮ, ОБЗОРНОСТЬЮ, МИНИМАЛЬНЫМ ВРЕМЕНЕМ ЦИКЛА И ЭРГОНОМИЧНОСТЬЮ. СООТВЕТСТВЕННО, ОНИ ОБЕСПЕЧИВАЮТ ЛУЧШУЮ В СВОЕМ КЛАССЕ ПРОИЗВОДИТЕЛЬНОСТЬ.

Производительность шин

1 Строительные телескопические погрузчики JCB Loadall отличаются превосходной маневренностью, что упрощает управление в условиях ограниченного пространства; компактной колесной базой и большими углами ограничения поворота, что позволяет экономить время при перемещении на объекте.

2 В стандартной комплектации телескопические погрузчики поставляются с полным приводом (4WD) (по желанию с целью уменьшения износа шин и уменьшения расхода топлива во время движения по дороге можно выбрать привод на 2 колеса (2WD)). Полный привод обеспечивает тяговое усилие и производительность на мягком грунте или грязи. Также дополнительно предлагается дифференциал повышенного трения на переднем мосту*.

Высокая грузоподъемность и эффективная гидравлическая система

3 Устанавливаемая дополнительно система амортизации стрелы (SRS)* компании JCB предотвращает передачу ударной нагрузки от стрелы на шасси, улучшает удержание груза и повышает комфорт оператора (а значит, и производительность труда) при быстром движении погрузчика по дорогам или пересеченной местности.

* В зависимости от модели

Строительные телескопические погрузчики JCB Loadall оснащаются двигателями DIESELMAX мощностью 63 кВт (85 л. с.), 74 кВт (100 л. с.) или 97 кВт (130 л. с.) (в зависимости от модели), что позволяет обеспечить оптимальное соответствие погрузчик условиям эксплуатации.



Двигатели Dieselmax компании JCB с высокими показателями мощности и крутящего момента на низких оборотах отличаются приемистостью и управляющим воздействием операторов. Широкий ассортимент моделей телескопических погрузчиков позволяет заказчику выбрать машину, идеально соответствующую определенным требованиям, таким как перемещение по дорогам или транспортировка материалов на объекте.

4 Быстросъемная каретка JCB позволяет быстро и легко заменять навесное оборудование.

5 Лучшая в своем классе гидравлическая система обеспечивает минимальное время цикла и наиболее эффективное выполнение операции подъема, выдвигания и толкания.

Наши машины с трех- и четырехступенчатой телескопической стрелой оснащены выносными опорами для увеличения устойчивости и эффективности подъема (кроме модели 535-95).





Эффективное управление

В строительных телескопических погрузчиках предусмотрено три режима рулевого управления. Режим управления двумя колесами идеален для движения по дороге с высокой скоростью. Режим управления четырьмя колесами подходит для работы в условиях ограниченного пространства. Крабовый ход предназначен для маневрирования рядом со стенами и зданиями.

Поддержание оптимальных эксплуатационных характеристик достигается использованием дополнительного реверсивного вентилятора для удаления пыли и грязи из системы охлаждения.

Наличие в стандартной комплектации телескопических погрузчиков JCB Loadall гидравлической разводки для подключения различного навесного оборудования делает эти машины еще универсальнее.



РАЗУМНОЕ ВЛОЖЕНИЕ СРЕДСТВ

ТЕЛЕСКОПИЧЕСКИЕ ПОГРУЗЧИКИ JCB LOADALL — ЭТО НЕВЕРОЯТНО УНИВЕРСАЛЬНЫЕ И НАДЕЖНЫЕ МАШИНЫ С ГРУЗОПОДЪЕМНОСТЬЮ ДО 4100 КГ, ВЫСОТОЙ ПОДЪЕМА ДО 16,7 М И ШИРОКИМ ВЫБОРОМ НАВЕСНОГО ОБОРУДОВАНИЯ. ТЕЛЕСКОПИЧЕСКИЕ ПОГРУЗЧИКИ JCB LOADALL ПОЗВОЛЯЮТ ОТКАЗАТЬСЯ ОТ ПРИОБРЕТЕНИЯ ТАКИХ ДОПОЛНИТЕЛЬНЫХ МАШИН, КАК КРАНЫ, ФРОНТАЛЬНЫЕ ПОГРУЗЧИКИ, ВИЛОЧНЫЕ ПОГРУЗЧИКИ, ПОДМЕТАЛЬНЫЕ МАШИНЫ И МОБИЛЬНЫЕ ПОДЪЁМНИКИ ДЛЯ ПЕРСОНАЛА. ЕДИНСТВЕННЫЕ МАШИНЫ, НЕОБХОДИМЫЕ НА ПЛОЩАДКЕ, ЭТО ТЕЛЕСКОПИЧЕСКИЕ ПОГРУЗЧИКИ JCB LOADALL.



Двигатель DIESELMAX

1 Двигатель DIESELMAX разработан с чистого листа, его характеристики вселяют уверенность в нем.

2 Это удивительный продукт инженерной мысли с богатым набором возможностей и усовершенствованной системой сжигания топлива, соответствующей не только стандарту Tier 3/Stage 3, но и будущему стандарту Tier 4/Stage 4. Таким образом, с минимальными изменениями в процедуре установки в ближайшем десятилетии этот двигатель будет идеальным капиталовложением.

Демонстрируя высокие показатели мощности и крутящего момента на низких оборотах (1300–1400 об/мин), двигатель DIESELMAX гарантирует высокую топливную экономичность, эффективно распределяя под нагрузку мощность трансмиссии и гидравлические компоненты.



Эффективность в будущем

3 Строительные телескопические погрузчики JCB Loadall являются превосходными активами во многих отношениях, особенно в финансовом смысле: огромный спрос по всему миру, легендарная производительность и превосходное качество сборки дают возможность перепродажи по максимальной цене.

4 Тормоза с большими зазорами 531-70, 541-70, 535-95 и 533-105 снижают вязкостные потери во время движения по дорогам и работ по транспортировке грузов, что, в свою очередь, повышает экономичность машины на величину до 2 %.

Пониженный уровень масла в полуавтоматической трансмиссии Powershift обеспечивает экономию топлива в 1 %.



4



3



САМАЯ ПРОЧНАЯ МАШИНА

ВЫСОКОЭФФЕКТИВНЫЕ СТРОИТЕЛЬНЫЕ ТЕЛЕСКОПИЧЕСКИЕ ПОГРУЗЧИКИ LOADALL ОТЛИЧАЮТСЯ МАКСИМАЛЬНЫМ ВРЕМЕНЕМ БЕСПЕРЕБОЙНОЙ РАБОТЫ. ЧТОБЫ ДОСТИЧЬ ТАКОГО РЕЗУЛЬТАТА, МЫ СОЗДАЕМ СВЕРХНАДЕЖНЫЕ МАШИНЫ И ИСПОЛЬЗУЕМ ТОЛЬКО ВЫСОКОКАЧЕСТВЕННЫЕ КОМПОНЕНТЫ И ИННОВАЦИОННЫЕ ПРОИЗВОДСТВЕННЫЕ ПРОЦЕССЫ. ИМЕННО ЭТО ОБЕСПЕЧИВАЕТ МАКСИМАЛЬНЫЙ СРОК СЛУЖБЫ.

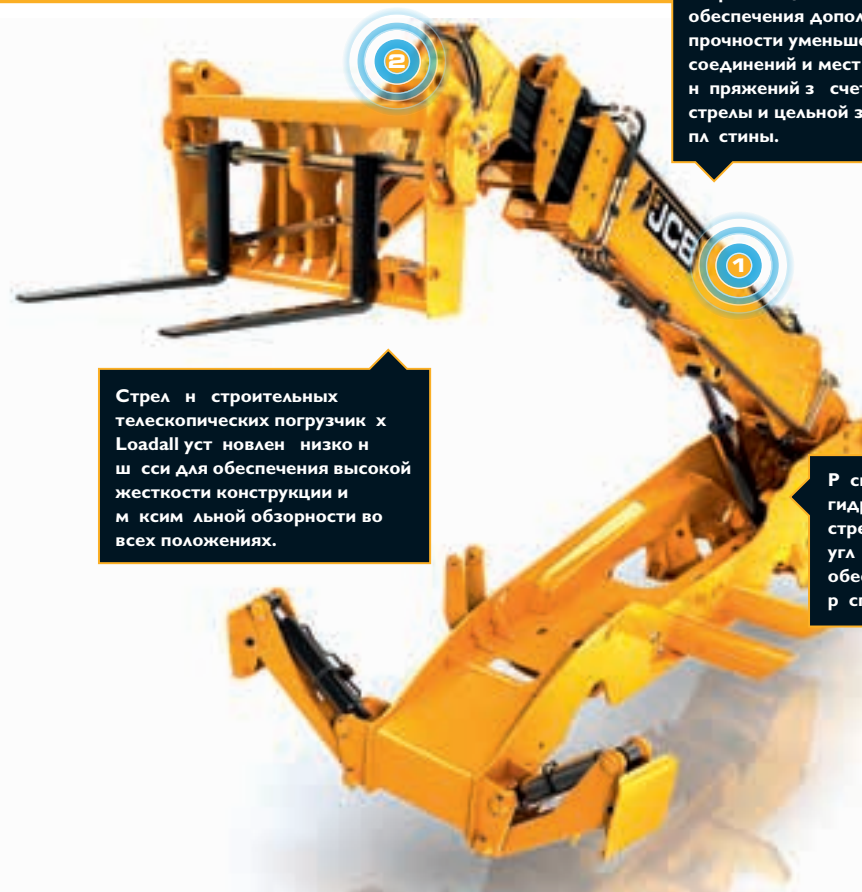
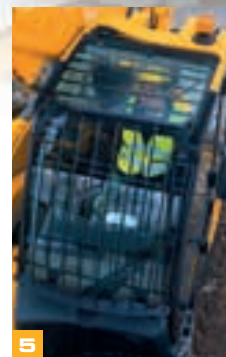
Прочная конструкция стрелы

- 1 Для обеспечения высочайшей прочности и долговечности на всех машинах применяются большие перекрытия стрелы — более 1 м.
- 2 Для обеспечения максимальной защиты шланги проложены внутри стрелы.

Встроенная защита

- 3 Кожухи отсеков на строительных погрузчиках Loadall защищены от повреждений благодаря установке на шасси сбоку и утепленной конструкции.
- 4 Строительные телескопические погрузчики Loadall оснащены складными задними фонарями с надежной защитой от повреждений на площадке.
- 5 Для дополнительной защиты от падающих объектов на крыше и лобовом стекле устанавливаются защитные решетки.
- 6 Усиленные опоры мостов погрузчиков Loadall поглощают нагрузки, создаваемые при перемещении грузов.

Для долговечной антикоррозийной защиты кабины строительных телескопических погрузчиков Loadall перед покраской обрабатываются методом электрофореза.



На погрузчики устроены вливается стрела U-образного профиля с приваренными изогнутыми пластинами. Для обеспечения дополнительной прочности уменьшено количество соединений и мест концентрации напряжений за счет цельного оголовка стрелы и цельной изогнутой пластины.

Стрелы строительных телескопических погрузчиков Loadall усилены низколегированной сталью для обеспечения высокой жесткости конструкции и максимальной обзорности во всех положениях.

Расположенные центрально гидроцилиндры подъема стрелы и компенсации угла поворота ретки обеспечивают равномерное распределение нагрузки.

Н Дежные компоненты

7 Новая программа испытаний строительных телескопических погрузчиков Loadall включает продолжительные испытания шасси, стрелы и других основных компонентов увеличенной нагрузкой, а также испытания в холодном климате и испытания трансмиссии несколькими тысячами циклов переключения.

8 Гидроцилиндры наклона, подъема и выдвигания удерживаются с помощью литых опорных кронштейнов, что также способствует повышению прочности конструкции.

9 Чтобы гарантировать высокое качество двигателей DIESELMAX, их тестирование проводилось на 70 различных машинах, выполнявших самые сложные задачи в самых трудных рабочих условиях.

10 Монолитная сварная конструкция шасси повышает структурную прочность и снижает массу машины.

11 Компания JCB изготавливает собственные гидроцилиндры, кабины, мосты, трансмиссии и двигатели, идеально работающие вместе для обеспечения оптимальной надежности.



11



7



8



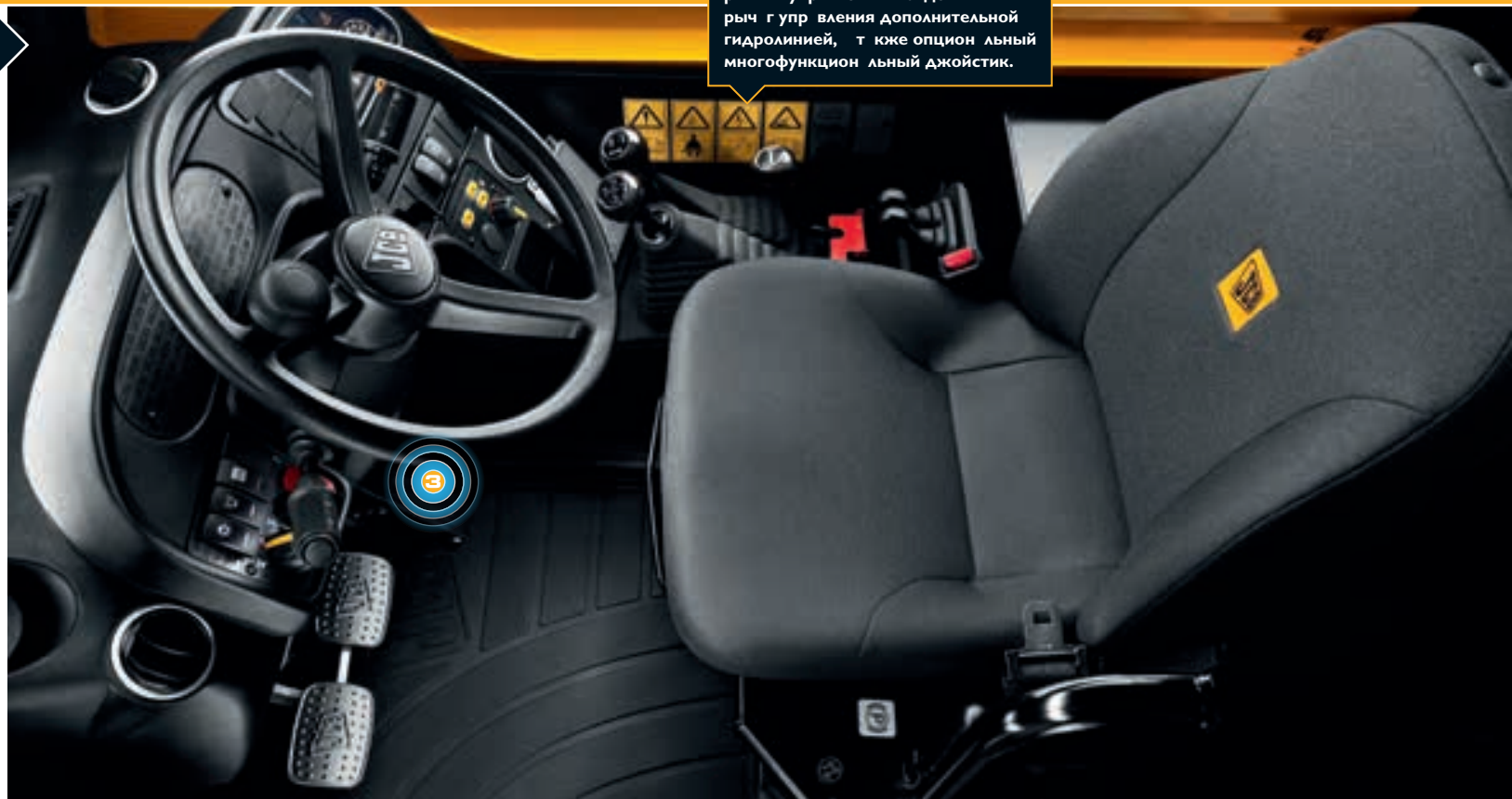
9



10

УДОБНОЕ УПРАВЛЕНИЕ

ПОГРУЗЧИКИ JCB LOADALL ПРЕДЛАГАЮТ ЛУЧШИЙ В СВОЕМ КЛАССЕ КОМФОРТ: ОДНА ИЗ САМЫХ БОЛЬШИХ КАБИН, САМЫЙ НИЗКИЙ В СВОЕМ КЛАССЕ УРОВЕНЬ ШУМА, ОТЛИЧНАЯ ВЕНТИЛЯЦИЯ НЕ ДОПУСКАЕТ ЗАПОТЕВАНИЯ СТЕКОЛ, ДОПОЛНИТЕЛЬНО ВОЗМОЖНА УСТАНОВКА СИСТЕМЫ КОНДИЦИОНИРОВАНИЯ ВОЗДУХА, ПОЛНОСТЬЮ РЕГУЛИРУЕМОЕ СИДЕНЬЕ С ПОДВЕСКОЙ И РУЛЕВАЯ КОЛОНКА ДЛЯ ОПТИМАЛЬНОГО ПОЛОЖЕНИЯ ОПЕРАТОРА. НАЗНАЧЕНИЕ ЛЮБОЙ КАБИНЫ ЗАКЛЮЧАЕТСЯ В ТОМ, ЧТОБЫ ДАТЬ ОПЕРАТОРУ ВОЗМОЖНОСТЬ КОНТРОЛИРОВАТЬ СИТУАЦИЮ, И НА ПОГРУЗЧИКАХ JCB LOADALL ЭТО РЕАЛИЗОВАНО ПРОСТО И СТИЛЬНО. ЭРГОНОМИЧНОЕ, РАЗУМНОЕ РАЗМЕЩЕНИЕ ВСЕХ ПРИБОРОВ И ПЕРЕКЛЮЧАТЕЛЕЙ ПОЗВОЛЯЕТ РАБОТАТЬ ИНТУИТИВНО, БЕЗ ЛИШНЕГО НАПРЯЖЕНИЯ.



Эргономичные органы управления

1 8 диффузоров в кабинах погрузчиков JCB обеспечивают равномерную подачу горячего или холодного воздуха, создавая комфортную рабочую среду для оператора.

2 Переключатели с подсветкой четко различимы даже в темноте.

3 Телескопическая рулевая колонка с регулировкой наклона позволяет подобрать идеальное положение для удобства оператора.



1



2



В солнечные дни стандартные тонированные стекла кабины строительных погрузчиков Loadall отражают 30% солнечной энергии, обеспечивая повышенный комфорт для операторов.



Удобство и комфорт

4 Дополнительные фары рабочего освещения (передние, задние, на кабине и на стреле) обеспечивают превосходную обзорность.

5 Благодаря частично остеклённой крыше и низкопрофильному капоту строительные погрузчики Loadall отличаются великолепной обзорностью.

Кроме того, расположенные под наклоном защитные прутья решетки на крыше обеспечивают максимальную обзорность при размещении груза на высоте.

6 Строительные погрузчики Loadall модели 540-170 оснащаются серводжойстиком, обеспечивающими быстрое и точное управление (доступны опционально на моделях 535-140/535-125).

7 Новая защелка верхнего откидного люка — теперь верхнюю часть двери можно закрывать снаружи и фиксировать ее в приоткрытом положении.



ПОЛНАЯ БЕЗОПАСНОСТЬ

СТРОИТЕЛЬНЫЕ ТЕЛЕСКОПИЧЕСКИЕ ПОГРУЗЧИКИ JCB LOADALL ПОМОГАЮТ ЭКОНОМИТЬ НЕ ТОЛЬКО ВРЕМЯ И ДЕНЬГИ — ОНИ ТАКЖЕ ЗАЩИЩАЮТ ОПЕРАТОРА В ПОТЕНЦИАЛЬНО ОПАСНЫХ СИТУАЦИЯХ. ПОГРУЗЧИКИ LOADALL ОСНАЩАЮТСЯ УСОВЕРШЕНСТВОВАННЫМИ СРЕДСТВАМИ ЗАЩИТЫ ОТ НЕСЧАСТНЫХ СЛУЧАЕВ. В ПОГРУЗЧИКАХ ТАКЖЕ ПРИМЕНЯЕТСЯ ЭФФЕКТИВНАЯ ТЕХНОЛОГИЯ ЗАЩИТЫ ОТ КРАЖ.

1 Вход и выход из кабины с постоянным поддержанием трех точек контакта и две ступеньки обеспечивают легкий и быстрый вход в строительный погрузчик JCB Loadall и выход из него.

2 Гидрозамки предотвращают самопроизвольное перемещение оборудования в случае обрыва шлангов.

3 В строительных погрузчиках JCB Loadall обеспечена великолепная задняя и боковая обзорность благодаря низко расположенной стреле, профилю капота и низко расположенному шарниру стрелы.

4 На телескопические погрузчики JCB Loadall можно установить полный комплект зеркал — боковых и заднего вида — для обеспечения круговой обзорности и соответствия требованиям безопасности.

Для обеспечения повышенной безопасности сигнализация движения задним ходом включается в стандартную комплектацию всех строительных погрузчиков Loadall.

5 Установленные на заводе иммобилайзеры JCB активируются с помощью уникального ключа с чипом или дополнительной системы кнопочного ввода PIN-кода, которая автоматически включается через некоторое время после выключения двигателя. Помимо этого на машинах доступна телематическая система LiveLink.



Опция адаптивной системы адаптивного контроля грузовой момент JCB Adaptive Load Control автоматически контролирует работу гидросистемы, обеспечивая продольную устойчивость строительного телескопического погрузчика Loadall.



Датчик определения присутствия оператора строительных погрузчиков Loadall отключает привод движения, если оператор не находится в кресле, предотвращая тем самым случайное перемещение машины.



МЕНЬШЕ ВРЕМЕНИ НА ОБСЛУЖИВАНИЕ, БОЛЬШЕ ВРЕМЕНИ НА РАБОТУ

Строительные погрузчики Loadall оснащены большим широким отсеком для обслуживания с пневматической стойкой, который позволяет быстро и легко осмотреть двигатель с 3 сторон.

ПОНЯТНО, ЧТО СТРОИТЕЛЬНЫЕ ПОГРУЗЧИКИ LOADALL ДОЛЖНЫ КАК МОЖНО БОЛЬШЕ ВРЕМЕНИ РАБОТАТЬ, А НЕ ОБСЛУЖИВАТЬСЯ. ПОЭТОМУ ОНИ ОТЛИЧАЮТСЯ ДЛИННЫМИ МЕЖСЕРВИСНЫМИ ИНТЕРВАЛАМИ, А ТАКЖЕ УДОБСТВОМ И ПРОСТОТОЙ ПРОВЕДЕНИЯ ТЕХНИЧЕСКОГО ОБСЛУЖИВАНИЯ.

1 Доступ с уровня земли ко всем точкам смазки и обслуживаемым компонентам. Также обеспечивается доступ с земли при проведении ежедневных проверок.

Централизованное расположение фильтров (масла двигателя, гидравлического масла и топлива) в телескопических погрузчиках Loadall ускоряет и облегчает техническое обслуживание. Доступ к воздушному фильтру машин удобен, а двухэлементная конструкция упрощает его очистку. Фактически, конструкция строительных телескопических погрузчиков Loadall обеспечивает простое и быстрое техническое обслуживание и лучший в своем классе показатель обслуживания по стандарту SAE.

2 Простой доступ к аккумуляторной батарее строительных погрузчиков Loadall (без специального инструмента) через крышку с защелкой, которая открывается с помощью ключа зажигания.

3 Также упрощен доступ к баку для дизельного топлива, его заправку можно выполнять с уровня земли. Для защиты топлива от грязи в заправочной горловине установлен фильтр предварительной очистки топлива.

4 Система сухой смазки в погрузчиках Loadall обеспечивает высокую долговечность опорных направляющих стрелы, межсервисный интервал для которых составляет 500 часов.



1



2



3



4

LIVELINK — УМНЫЙ ПОМОЩНИК

LIVELINK — ЭТО ИННОВАЦИОННАЯ ТЕЛЕМАТИЧЕСКАЯ СИСТЕМА, ПОЗВОЛЯЮЩАЯ ДИСТАНЦИОННО КОНТРОЛИРОВАТЬ РАБОТУ МАШИН ЧЕРЕЗ ИНТЕРНЕТ, ПО ЭЛЕКТРОННОЙ ПОЧТЕ ИЛИ С ПОМОЩЬЮ МОБИЛЬНОГО ТЕЛЕФОНА. СИСТЕМА ПРЕДОСТАВЛЯЕТ ДОСТУП К РАЗЛИЧНОЙ ПОЛЕЗНОЙ ИНФОРМАЦИИ О МАШИНАХ, ХРАНЯЩЕЙСЯ В ЗАЩИЩЕННОМ ЦЕНТРЕ, ВКЛЮЧАЯ ПРЕДУПРЕЖДЕНИЯ О НЕПОЛАДКАХ, ОТЧЕТЫ ОБ УРОВНЕ ТОПЛИВА И ЖУРНАЛ СОБЫТИЙ.

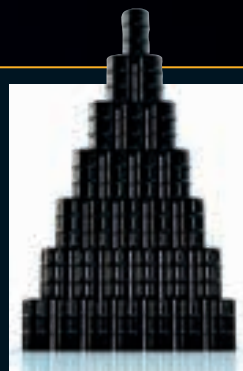
Преимущества при техобслуживании

Удобство управления техническим обслуживанием — точный контроль моточасов и уведомления о техобслуживании упрощают планирование техобслуживания, а сведения о местоположении машин в реальном времени помогают эффективно управлять парком. Также доступны критически важные предупреждения о работе машин и данные о проведенном техническом обслуживании.



Производительность и сокращение затрат

Все машины Loadall, оснащенные системой LiveLink, способны передавать данные о расходе топлива, времени работы двигателя на холостом ходу и под нагрузкой на веб-портал LiveLink. Это позволяет уменьшить расход топлива, экономить средства и повысить производительность. Сведения о местоположении машин позволяют повысить эффективность их эксплуатации и даже сократить расходы на страхование.



Безопасность

Система LiveLink в реальном времени предупреждает о выходе машины за пределы предварительно заданной рабочей зоны, а также о ее несанкционированном использовании в нерабочее время. Среди других преимуществ — информация о местоположении в реальном времени и улучшенное электронное управление (связь LiveLink с иммобилайзером или электронным управлением).



ДОПОЛНИТЕЛЬНЫЕ ПРЕИМУЩЕСТВА

КОМПАНИЯ JCB ОКАЗЫВАЕТ ПЕРВОКЛАССНУЮ ТЕХНИЧЕСКУЮ ПОДДЕРЖКУ СВОИМ ЗАКАЗЧИКАМ ПО ВСЕМУ МИРУ. ГДЕ БЫ ВЫ НИ НАХОДИЛИСЬ, КАКОЙ БЫ ВОПРОС У ВАС НИ ВОЗНИК, МЫ БЫСТРО ПРИБУДЕМ НА МЕСТО И ПОМОЖЕМ ОБЕСПЕЧИТЬ МАКСИМАЛЬНО ЭФФЕКТИВНУЮ РАБОТУ ВАШЕЙ МАШИНЫ.



1

1 Техническая поддержка JCB может обеспечить мгновенную связь с экспертами завода независимо от времени суток, а отделы финансирования и страхования компании всегда готовы быстро предоставить гибкие и конкурентоспособные ценовые предложения.

2 Глобальная сеть центров поставки запчастей JCB представляет собой еще один пример высокой эффективности. Наличие 15 региональных центров позволяет нам доставить 95 % всех запчастей в любую точку земного шара в течение 24 часов. Оригинальные запчасти JCB спроектированы так, чтобы работать в гармонии с вашей машиной, обеспечивая при этом оптимальную эффективность и производительность.

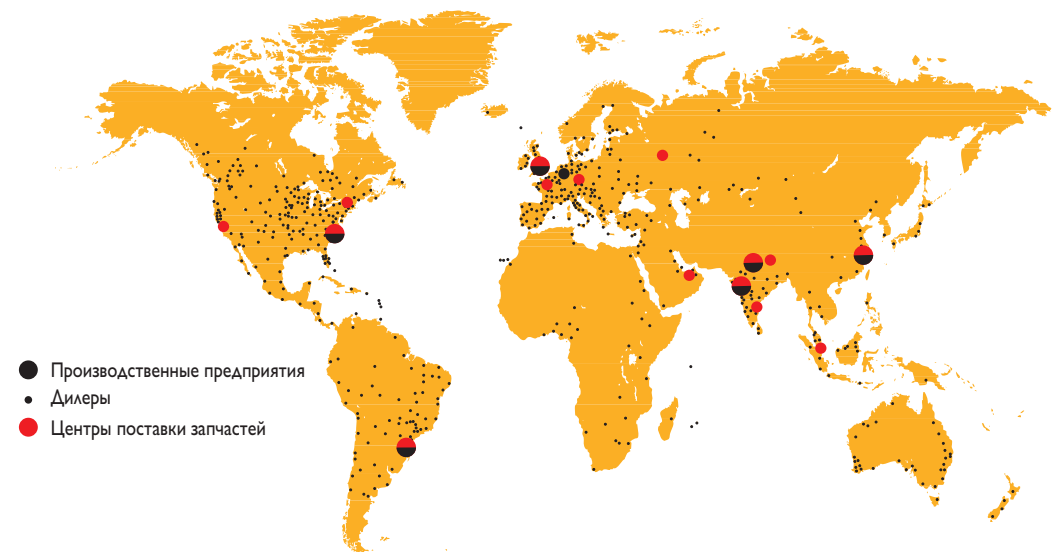


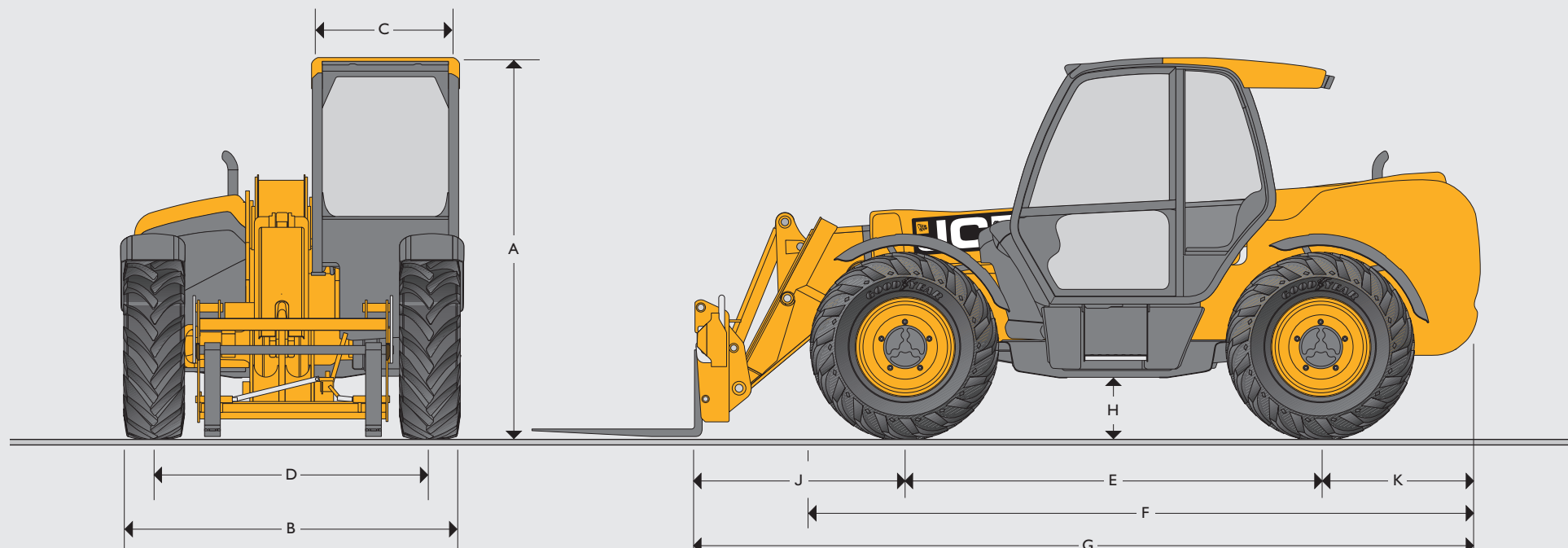
2

3 Программа JCB Assetcare предлагает варианты продления полной гарантии и соглашений об обслуживании, а также договоры на проведение обслуживания и ремонта. Независимо от выбранных вами услуг наши группы технического обслуживания, находящиеся по всему миру, быстро и качественно выполняют ремонтные работы по гарантии, проведут техобслуживание по приемлемым расценкам и предоставят запрошенные ценовые предложения.



3



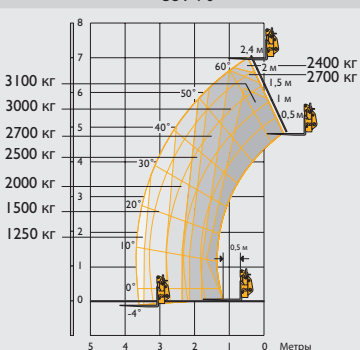
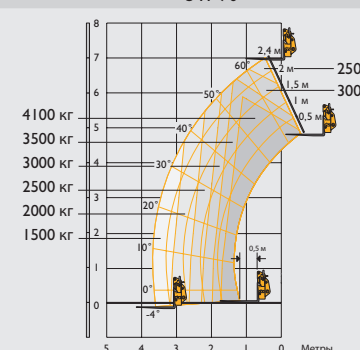
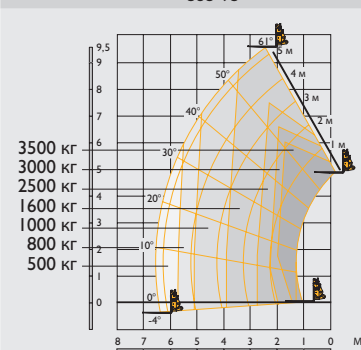


ГАБАРИТНЫЕ РАЗМЕРЫ

Модель машины		531-70	541-70	535-95	533-105	535-125 HiViz	535-140 HiViz	540-140	540-170
A	Габаритная высота	м	2,49	2,49	2,49	2,49	2,59	2,59	2,69
B	Габаритная ширина (по шинам)*	м	2,23	2,23	2,36	2,36	2,35	2,35	2,44
C	Внутренняя ширина кабины	м	0,94	0,94	0,94	0,94	0,94	0,94	0,94
D	Колея передних колес	м	1,81	1,81	1,87	1,87	1,90	1,90	1,90
E	Колесная база	м	2,75	2,75	2,75	2,75	2,75	2,90	2,75
F	Общая длина до передних шин	м	4,38	4,38	4,38	4,38	4,74	4,74	5,08
G	Общая длина до передней каретки	м	4,99	4,99	4,99	5,38	5,80	6,23	6,36
H	Дорожный просвет	м	0,40	0,40	0,40	0,40	0,40	0,355	0,40
J	Расстояние от центра передних колес до каретки	м	1,25	1,25	1,20	1,62	1,68	2,11	1,65
K	Расстояние от центра задних колес до края задней габаритной части	м	0,99	0,99	1,04	1,01	1,37	1,37	1,70
	Общая ширина при полностью опущенных опорах	м	Нет данных	Нет данных	Нет данных	2,63	2,57	2,73	3,55
	Внешний радиус разворота (по наружному борту покрышки)	м	3,7	3,7	3,7	3,7	3,75	3,75	4,10
	Угол поворота каретки	градусы	42,6	42,6	41,0	41,2	37,0	37,0	41,5
	Угол опрокидывания каретки	градусы	37,5	37,5	24,0	24,0	12,5	12,5	9,8
	Масса	кг	7060	7850	8215	8850	9720	10880	11090
	Шины		15,5/80-24	15,5/80-24	15,5/80-24	15,5/80-24	15,5/80-24	15,5/80-24	15,5/80-24

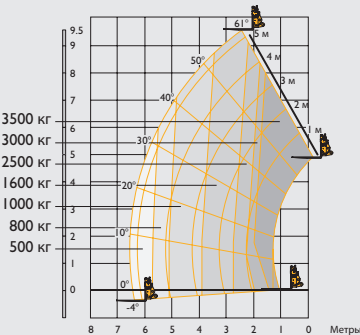
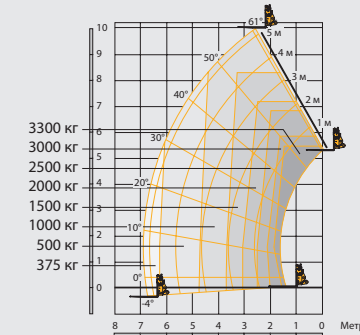
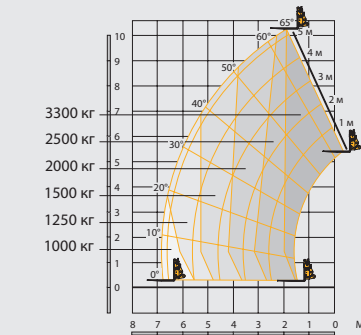
* В зависимости от типа

ГРУЗОПОДЪЕМНОСТЬ

		531-70	541-70	535-95
				
Максимальная грузоподъемность	кг	3170	4100	3500
Грузоподъемность на полной высоте	кг	2400	2500	1600
Грузоподъемность при полном вылете	кг	1250	1500	500
Высота подъема	м	7,0	7,0	9,50
Вылет при максимальной высоте подъема груза	м	0,48	2,94	2,43
Максимальный вылет	м	3,7	3,7	6,52
Вылет при нагрузке в 1 т	м	3,7	3,7	5,08
Высота укладывания	м	6,3	6,3	8,78

Соответствует требованиям испытания на устойчивость EN 1459, приложение B.

ГРУЗОПОДЪЕМНОСТЬ

		535-95 С функцией выравнивания шасси	533-105 Без выносных опор	533-105 С выносными опорами
				
Максимальная грузоподъемность	кг	3500	3300	3300
Грузоподъемность на полной высоте	кг	1600	1000	3300
Грузоподъемность при полном вылете	кг	500	375	1000
Высота подъема	м	9,50	9,85	10,22
Вылет при максимальной высоте подъема груза	м	2,43	2,63	1,91
Максимальный вылет	м	6,52	6,91	6,83
Вылет при нагрузке в 1 т	м	5,08	4,83	6,83
Высота укладывания	м	8,78	9,44	9,82

Соответствует требованиям испытания на устойчивость EN 1459, приложение B.

ГРУЗОПОДЪЕМНОСТЬ

	535-125 HiViz без выносных опор	535-125 HiViz с выносными опорами	535-140 HiViz без выносных опор	535-140 HiViz с выносными опорами
Максимальная грузоподъемность	кг	3500	3500	3500
Грузоподъемность на полной высоте	кг	1500	3500	1500
Грузоподъемность при полном вылете	кг	200	1150	200
Высота подъема	м	12,28	12,07	13,78
Вылет при максимальной высоте подъема груза	м	1,36	0,46	1,94
Максимальный вылет	м	8,10	8,06	9,70
Вылет при нагрузке в 1 т	м	5,31	8,06	6,61
Высота укладки	м	11,43	11,75	13,02

Соответствует требованиям испытания на устойчивость EN 1459, приложение B.

ГРУЗОПОДЪЕМНОСТЬ

	540-140 без выносных опор	540-140 с выносными опорами	540-170 без выносных опор	540-170 с выносными опорами
Максимальная грузоподъемность	кг	4000	4000	4000
Грузоподъемность на полной высоте	кг	2000	4000	1500
Грузоподъемность при полном вылете	кг	200	1250	0
Высота подъема	м	12,82	13,8	11,57
Вылет при максимальной высоте подъема груза	м	2,94	0,74	4,15
Максимальный вылет	м	9,25	9,25	9,04
Вылет при нагрузке в 1 т	м	6,25	9,25	5,76
Высота укладки	м	12,25	13,25	10,90

Соответствует требованиям испытания на устойчивость EN 1459, приложение B.

ДВИГАТЕЛЬ								
	531-70	541-70	535-95	533-105	535-125 HiViz	535-140 HiViz	540-140	540-170
Двигатель 63 кВт (85 л. с.) при 2200 об/мин, крутящий момент 400 Н·м при 1300 об/мин	Стандарт	Стандарт	Стандарт	Стандарт	Стандарт	Стандарт	Стандарт	Не применимо
Двигатель 74 кВт (100 л. с.) при 2200 об/мин, крутящий момент 512 Н·м при 1300 об/мин	Опция	Опция	Опция	Опция	Опция	Опция	Опция	Стандарт
Двигатель 97 кВт (130 л. с.) при 2200 об/мин, крутящий момент 550 Н·м при 1300 об/мин	Опция	Опция	Опция	Опция	Опция	Опция	Опция	Опция

ВРЕМЯ ОПЕРАЦИЙ									
		531-70	541-70	535-95	533-105	535-125 HiViz	535-140 HiViz	540-140	540-170
Подъем стрелы	сек	7,2	8,8	9,1	8,8	10,4	13,5	15,1	22,7
Опускание стрелы	сек	5,4	6,5	7,7	8,5	8,1	11	15,5	23,4
Выдвижение стрелы	сек	6,8	6,8	10,5	13,2	15,7	15,6	19,5	18,3
Втягивание стрелы	сек	5	5	11,2	13,6	12,8	14,4	19,2	16,7
Выгрузка ковша	сек	3,5	3,5	2,4	2,4	1,8	1,7	3,2	4,2
Загрузка ковша	сек	2,9	2,9	3,5	3,4	2,3	2,0	2,5	4,6

ГИДРАВЛИЧЕСКАЯ СИСТЕМА		
	Давление в гидросистеме, бар	Макс. производительность насоса, л/мин
531-70	241	82
541-70	260	82
550-80	260	140
535-95	241	82
533-105	241	82
535-125	260	260
535-140	110	110
540-140	241	103
540-170	260	90+72

ТРАНСМИССИЯ	4-х ступенчатая полуавтоматическая гидромеханическая трансмиссия с переключением передач под нагрузкой. Скорость: 531-70/541-70/535-95/533-105: 29 км/ч, 33 км/ч (при условии отключения полного привода). Скорость: 535-125/535-140 540-140/540-170: 29 км/ч. Опционально — 33 км/ч.
ТОРМОЗНАЯ СИСТЕМА	Рабочий тормоз: С сервоприводом, многодисковый, в масляной ванне, на переднем и заднем мостах. Стояночный тормоз: С ручным приводом, дисковый, на выходном валу коробки передач. (для моделей с двигателем 97 кВт/130 л. с. — дисковые тормоза размещены в масляной ванне).
КАБИНА	Соответствует требованиям защиты ROPS ISO 3471 и FOPS ISO 3449
ОПЦИИ	Передние и задние рабочие фары, проблесковый маячок, огнетушитель, промышленные шины и шины повышенной проходимости, электрический переключатель между приводом на 2 и 4 колеса, передний мост с дифференциалом повышенного трения, защитная решетка лобового стекла и крыши, кресло с пневмоподвеской, отделка кабины класса люкс, шторка для крыши и лобового стекла, радио, кондиционер, реверсивный вентилятор, подлокотник (только в конфигурации с многофункциональным джойстиком), молдинги крыши, многофункциональный джойстик (доступен в зависимости от модели). Джойстик с кнопками для выдвижения и втягивания стрелы.



ОДНА КОМПАНИЯ — СВЫШЕ 300 МОДЕЛЕЙ МАШИН

Строительные телескопические погрузчики Loadall

531-70/535-95/533-105/535-125/535-140/540-140/540-170/541-70

Полная мощность: 63 кВт/85 л. с. – 97 кВт/130 л. с. Грузоподъемность: 3100–4100 кг
 Высота подъема: 7–16,7 м. Емкость ковша: 0,265–0,995 м³

JCB Sales Limited, Rocester, Staffordshire, United Kingdom (Великобритания) ST14 5JP.
 Телефон: +44 (0)1889 590312, эл. почта: salesinfo@jcb.com
 Новейшую информацию о модельном ряде продукции можно загрузить на веб-сайте:
www.jcb.ru

©JCB Sales, 2009 г. Все права защищены. Категорически запрещается полное или частичное воспроизведение, сохранение в информационно-поисковых системах или передача в любой форме и любым способом, в том числе электронное, механическое воспроизведение и ксерокопирование данной публикации без предварительного разрешения JCB Sales. Компания JCB оставляет за собой право вносить изменения в технические характеристики машин без предварительного уведомления. Иллюстрации и технические характеристики могут включать дополнительное оборудование и оснащение. Логотип JCB — зарегистрированный товарный знак компании J. C. Bamford Excavators Ltd.

Ближайший дилер JCB

9999/5776 ru-RU 11/17 Выпуск 2 (Т3)

